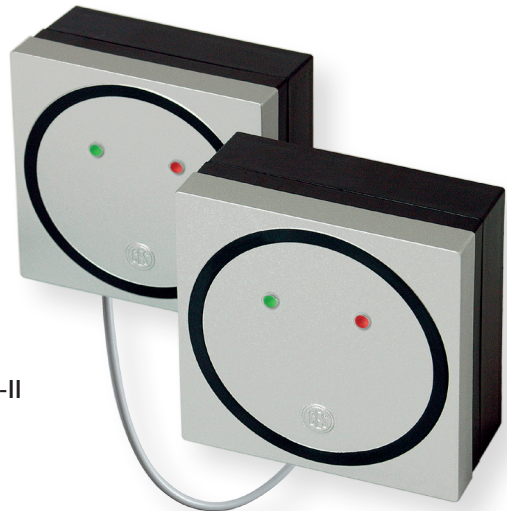


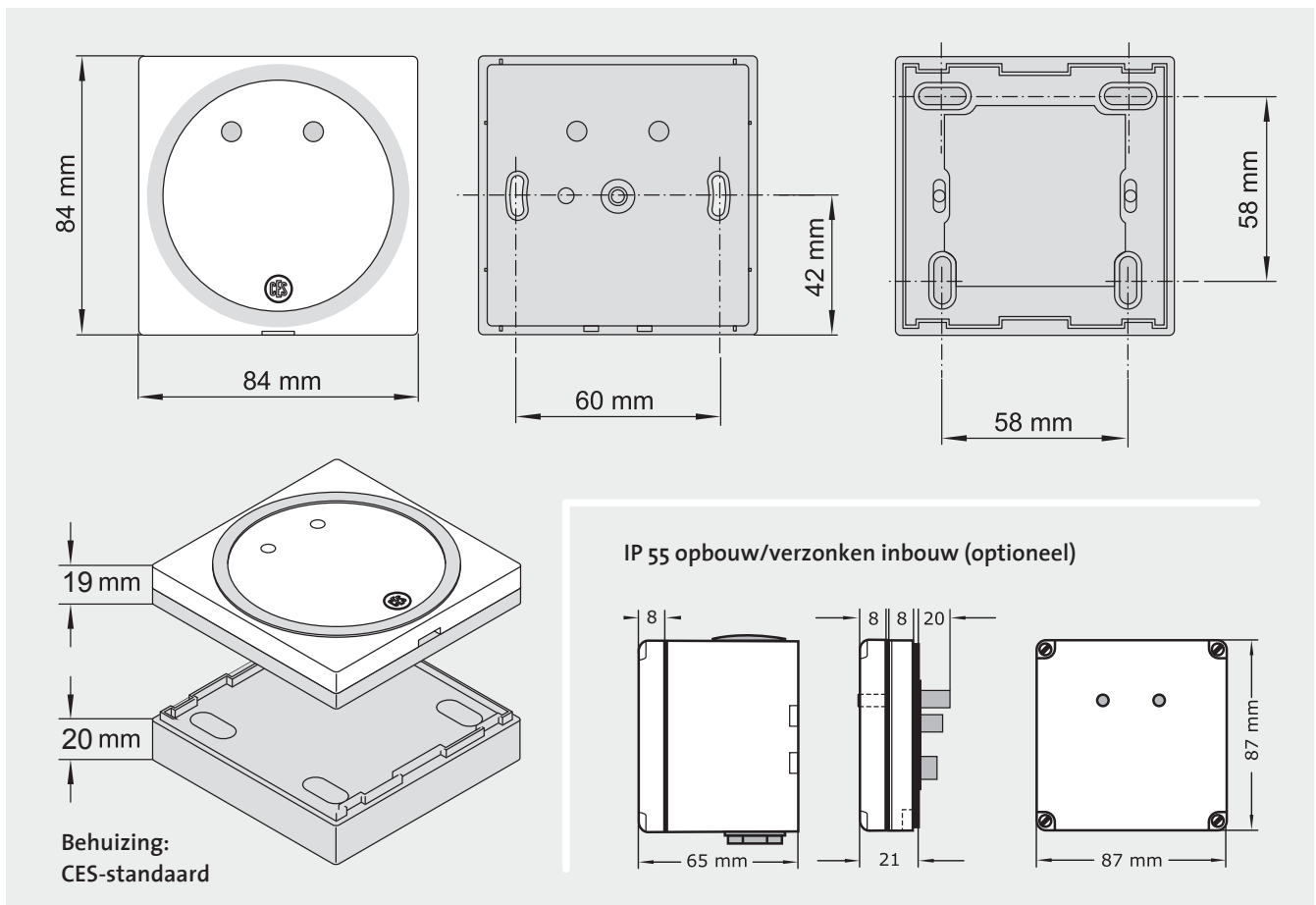
CES OMEGA FLEX
Wandlezer
WT-I, WT-II



WT-I



WT-II



CES OMEGA FLEX Wandlezer WT-I Wandlezer WT-II

Technische gegevens

Artikelnummer	CES OMEGA FLEX WT-I CES OMEGA FLEX WT-II
Toepasbare transpondermedia	Mifare Classic Standard 1k/4K, media volgens ISO 14443, DESFire EV1, LEGIC-prime, LEGIC-advant
Leesbereik	Max. 50 mm
RF frequentie	868 MHz
Versleutelde gegevensoverdracht	128 bit/AES
Draadloos bereik naar het Access-Point	Ca. 25 m
Leidinglengte antenne/besturing (WT-II)	Max. 20 m, met aansluitkabel J-Y(ST)-Y 2 x 2 x 0,6 (max. 200 m met Extender Set 342288V)
Spanningsvoorziening/Stroomverbruik	12–24 V AC/DC, WT-I: 3 W; WT-II: 5 W
Aantal sluitmedia	Max. 5.000
Aantal gebeurtenissen	Max. 2.000
Aantal mastermedia	1 System-Master, max. 10 Program-Master, 1 Time Master, max. 10 RF-Stick-Master
Temperatuurbereik WT-I, WT-II	-25 °C tot +70 °C
Toegestane luchtvochtigheid	Max. 95 %, niet-condenserend
Niet-toegestane atmosferen	Niet geschikt voor gebruik in een corrosieve atmosfeer (chloor, ammoniak, kalkwater)
Programmering	Met mastermedia, offline via RF signaal met RF-Stick; CEStronics RF-NET RF-netwerk; CEStronics V-NET virtueel netwerk
CE test	EN 300 220-1; EN 300 330-1, 2; EN 301 489-1, 3; EN 60950-1

Uitvoeringen

Type	Functie	Toepasbare behuizingen
/N	NoTime, programmering via RF signaal met RF-Stick, zonder tijdzones en gebeurtenissen	CES standaard behuizing, schakelaar programma van: - Merten - Gira - Jung - Busch-Jäger - Behnke Telekom - Siedle Vario verder op aanvraag
/T	Time, programmering via RF signaal met RF-Stick, met tijdzones en gebeurtenissen	
/NET	Online via RF signaal in CESTronics RF-netwerk (RF-NET), voor koppeling in CESTronics RF-netwerk	
/NV	NoTime, voor koppeling in CESTronics V-NET virtueel netwerk	
/TV	Time, voor koppeling in CESTronics V-NET virtueel netwerk	
Opties		
IP 55	WT-I/WT-II, opbouw inbouw	
IP 55	WT-I/WT-II, verzonken inbouw	
/VA	V-NET uitvoering als validatieterminal	
/SIMO	Veiligheidsmodus met DESFire EV1	

Bestelinformatie

Aantal	Artikelnummer	Uitvoering	Behuizing	Benaming	Kenmerken