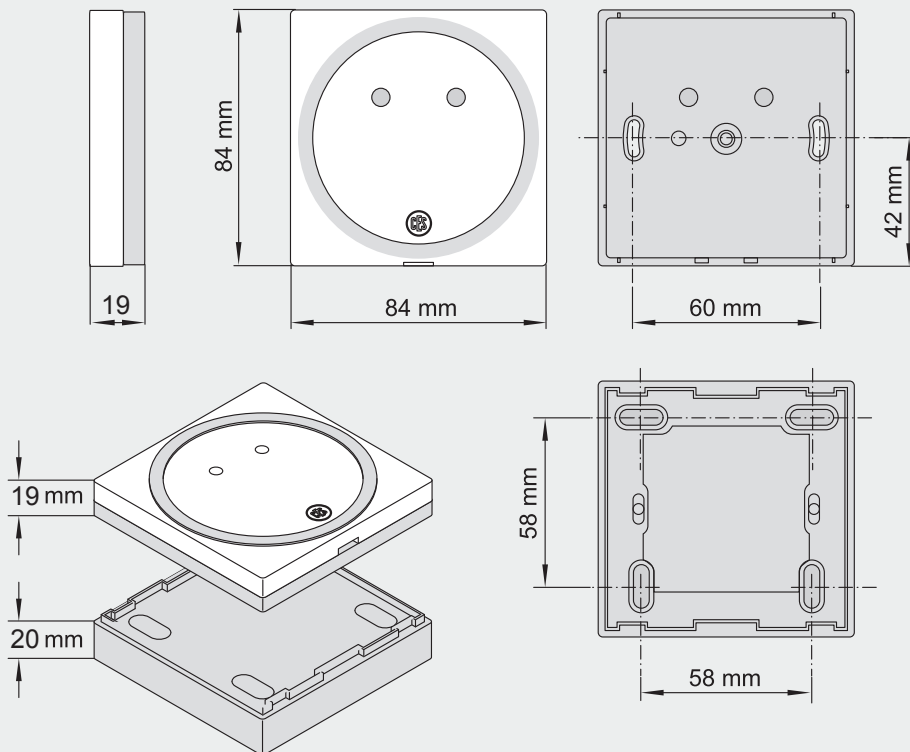


OMEGA FLEX

Interrupteur sans fil



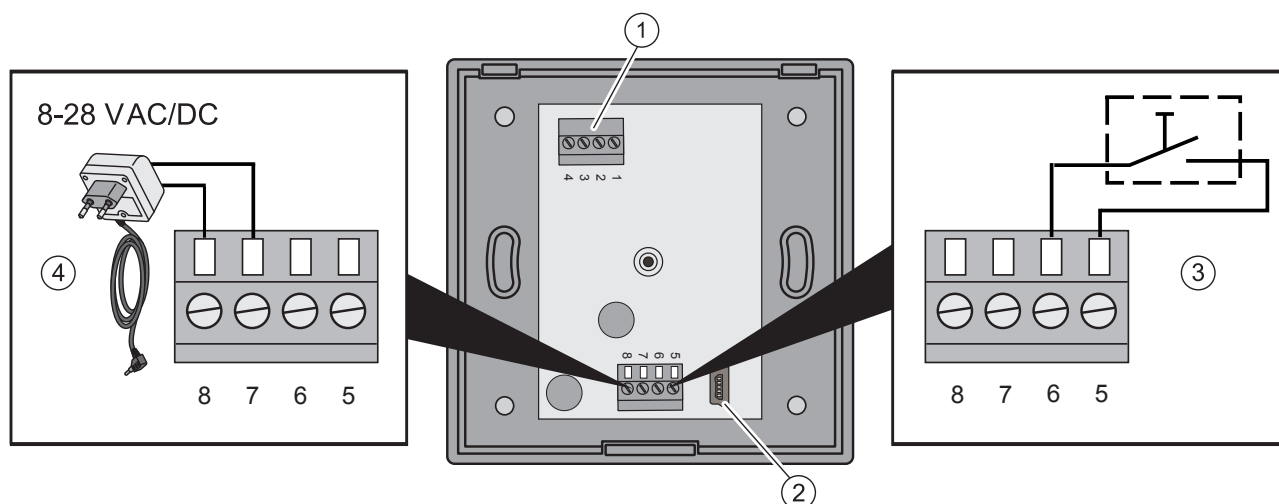
Coffret:  
CES-Standard

# OMEGA FLEX

## Interrupteur sans fil

### Caractéristiques techniques

Référence	342254V
Fréquence en ligne de communication sans fil	868 MHz
Distance de communication	env. 10 m dans les bâtiments
Transfert de données codé	128 Bit/AES
Conditions ambiantes non favorables	Inadapté au travail en atmosphère corrosive. (Chlore, ammoniacque, eau de chaux). Humidité de l'air : Max. 95 %, non-condensé
Entrée de commutation pour interrupteur à flotteur	1 x Contact normalement ouvert
Valeurs de connexion	12-24 V AC/DC
Consommation d'énergie	3 W
Température intérieur	0 °C à +50 °C
Test CE	EN 300 220-1; EN 300 220-2; EN 301 489-1; EN 301 489-3; EN 60950-1; EN 62479



1	Non utilisé, sert à de futures extensions
2	Interface USB pour travail de service (mises à jour du firmware, etc)
3	Connexion pour l'entrée de libération, 1 x contact de fermeture
4	Connexion pour l'alimentation en tension de 12-24 V AC/DC

### Informations concernant la commande

Nombre	Référence	Désignation