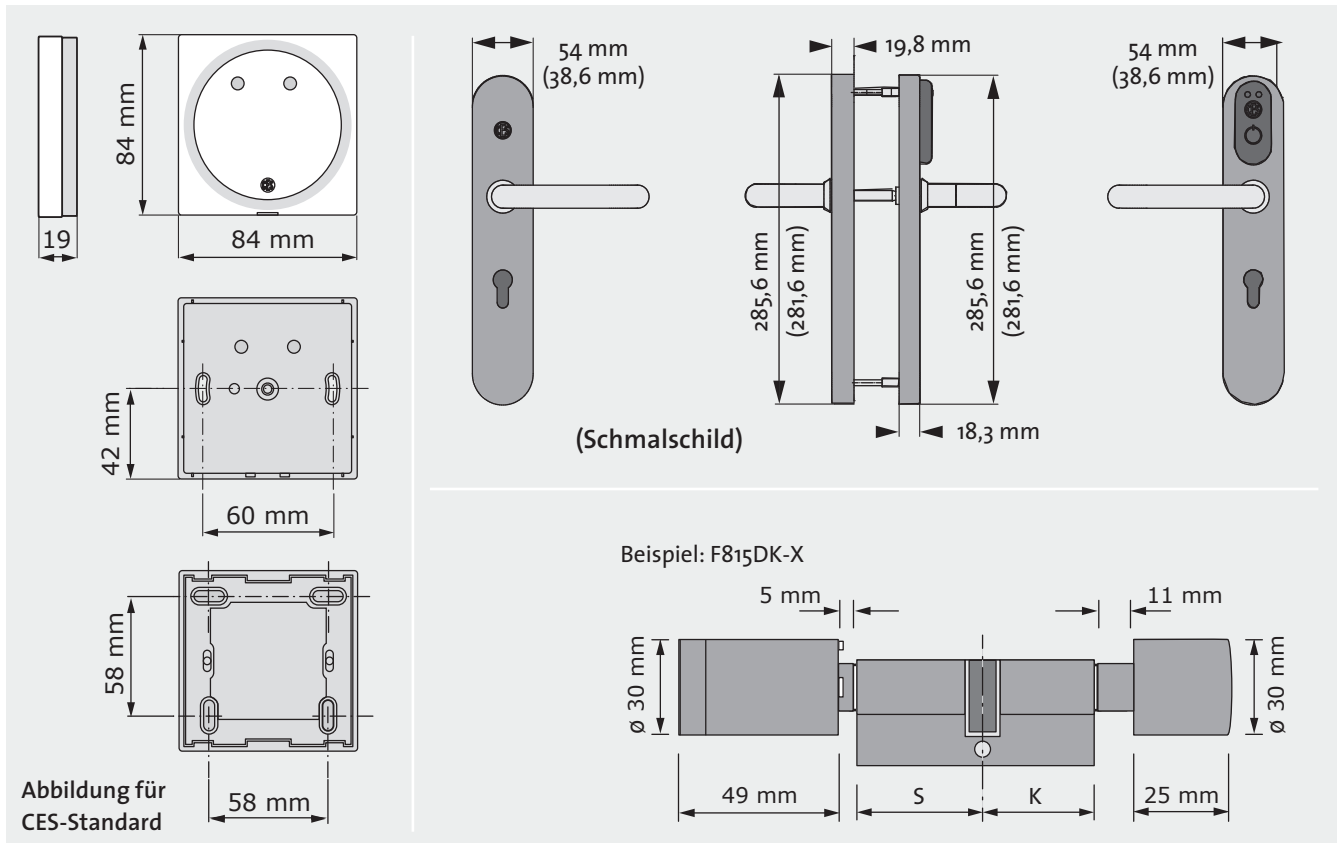


OMEGA FLEX

RF-Master-Sets



OMEGA FLEX RF-Master-Sets

Technische Daten

	Funkschalter	Schließzylinder	Beschläge
Artikelnummer	342254V	Alle OMEGA Flex F815DK und F802/13, ID-System Mifare oder LEGIC	Alle IES-x, ID-System Mifare oder LEGIC
Funkfrequenz	868 MHz		
Funkreichweite	Max. 10 m in Gebäuden		
Verschlüsselte Datenübertragung	128 Bit/AES		
Unzulässige Klimata	Nicht geeignet zum Einsatz in korrosiver Atmosphäre (Chlor, Ammoniak, Kalkwasser). Max. 95 % Luftfeuchtigkeit, nicht kondensierend		
Schalt-Eingang für potenzialfreien Schalter	1 x Schließer-Kontakt		
Schutzklasse			18257 ES1 optional
Prüfung		Diverse SKG***	EN/DIN 18273, EN 179 (mit verschiedenen Schlössern)
Verwendung			Nach EN 179 und EN 1125 mit unterschiedlichen Schlössern und Panikstangen
Verwendbare Transpondermedien		LEGIC prime, LEGIC advant, Mifare Classic Standard 1K/4K als Notschlüssel, alle Medien ISO 14443, DESFire EV1	
Anzahl der Schließmedien		Max. 100	
Lesereichweite		Ca. 20 mm	
Freigabe		Über Funksignal vom Funkschalter, über Mifare-Medien als Notschlüssel	
Anzahl der Ereignisse		Ohne Ereignisspeicherung	
Programmierung		Mit Mastermedien	
Nutzungsdauer		Nach DIN/EN	
Lebensdauer der Batterie		Ein Jahr bei 80 Schließungen/Tag (30.000 Schließungen)	
Stromversorgung Anschlusswerte	8-28 V AC/DC, 100 mA	Batterie Typ CR2, Lithium (3V, 850 mAh)	Batterie Typ AA, Lithium (1,5V, 3,0 Ah)
Temperatur Innen	0 °C bis +50 °C	-20 °C bis +70 °C	0 °C bis +50 °C
CE-Prüfung	EN 300 220-1; EN 300220-2; EN 301 489-1; EN 301 489-3; EN 62479; EN 60950-1	EN 300 220-1; EN 300 220-2; EN 300 330-1; EN 300 330-2; EN 301 489-1; EN 301 489-3; EN 60950-1; EN 62311	EN 300 220-1; EN 300 220-2; EN 300 330-1; EN 300 330-2; EN 301 489-1; EN 301 489-3; EN 60950; EN 50364; EN 62369-1

Varianten IES-Beschlag	Artikelnummer IES-x (LEGIC)	Artikelnummer IES-x (Mifare)	Sonderausführungen:
Schmalschild	IES-S-L/RF	IES-S-M/RF	Beschlag für den bohrungsfreien Einsatz an Türen mit horizontal verschraubten Rosetten (Brandschutz) Einbruchhemmend nach EN 1906 Klasse 2 (Breit und Schmal) und DIN 18257 ES1
Breitschild	IES-B-L/RF	IES-B-M/RF	
Außen breit/Innen schmal	IES-A-L/RF	IES-A-M/RF	
Außen schmal/Innen breit	IES-I-L/RF	IES-I-M/RF	

Verlängerungen Doppelknäufzylinder 815DK-M (Beispiel)															
Innen (K)/Maße in mm								Außen (S)/Maße in mm							
87,5	...	72,5	...	62,5	...	32,5	27,5	27,5	32,5	...	62,5	...	72,5	...	87,5
Max. Gesamtlänge 175 mm, Verlängerungen in 5 mm-Schritten.															

Bestellinformationen

Anzahl	Artikelnummer	Bezeichnung

Technische Änderungen ohne Vorankündigung vorbehalten. Stand: V 1.1, 10.2013, BRÖ 2042-001