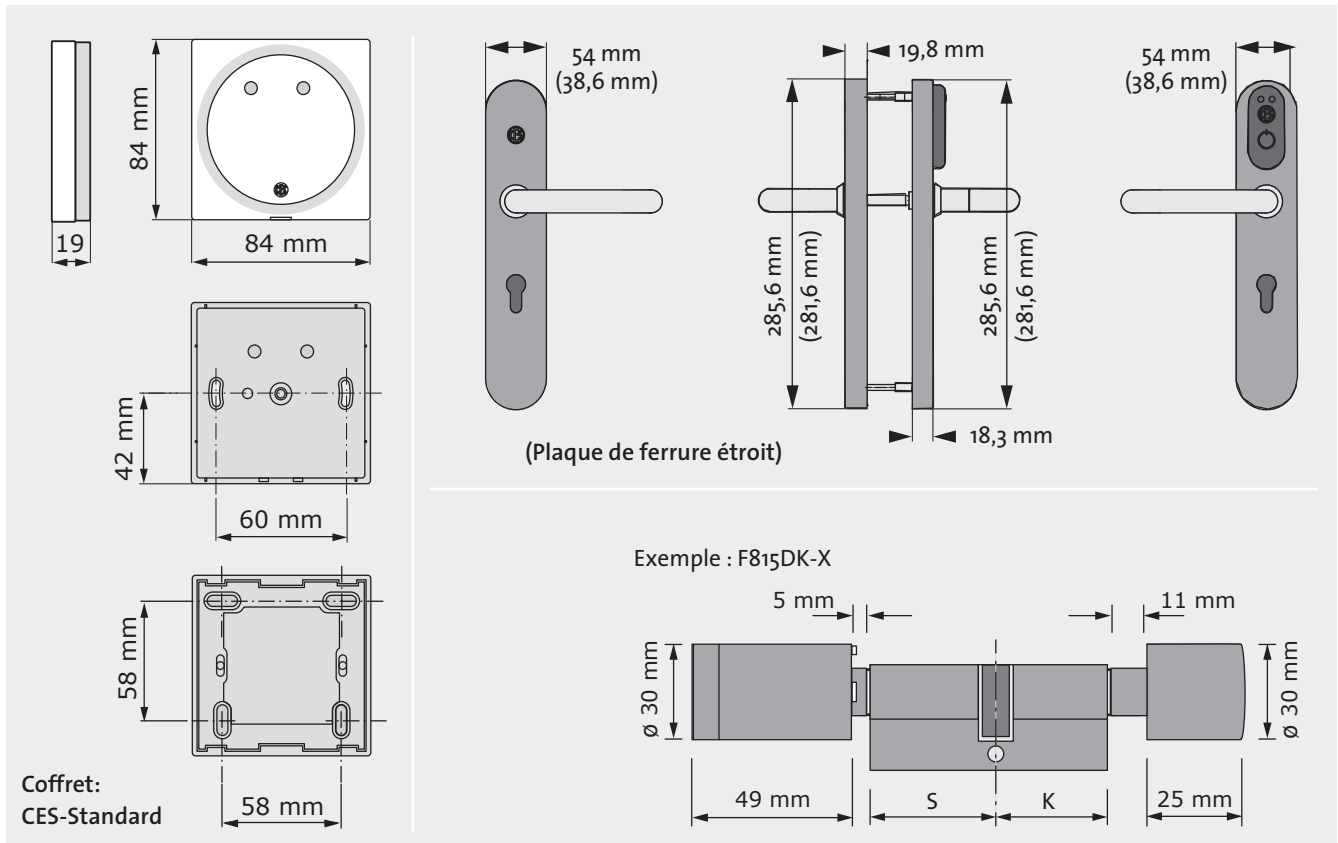


OMEGA FLEX

RF-Master-Sets



## OMEGA FLEX RF-Master-Sets

### Caractéristiques techniques

	Commutateur sans fil	Cylindre électronique	Poignée de porte
Référence	342254V	Toutes Omega Flex F815DK et F802/13, ID système Mifare ou LEGIC	Toutes les IES-x ID système Mifare ou LEGIC
Fréquence en ligne de communication sans fil	868 MHz		
Distance de communication	env. 10 m dans les bâtiments		
Transfert de données codé	128 Bit/AES		
Conditions ambiantes non favorables	Inadapté au travail en atmosphère corrosive. (Chlore, ammoniacque, eau de chaux). Humidité de l'air : Max. 95 %, non-condensé		
Entrée de commutation pour interrupteur à flotteur	1 x Contact normalement ouvert		
Protection			18527 ES1 optionnel
Tests		Divers SKG ***	EN/DIN 18273, EN 179 (avec différentes serrures)
Utilisations			Selon EN 179 et EN 1125 avec différentes serrures et barres anti-panique
Transpondeurs utilisables		LEGIC prime, LEGIC advant, Mifare Classic Standard 1k/4K en clé d'urgence, transpondeurs selon ISO 14443, DESFire EV1	
Nombre de moyens de fermeture		Maximum 100	
Distance de lecture		Env. 20 mm	
Autorisation		Avec un signal RF de RF Switch Point, avec les médias Mifare comme clé d'urgence	
Nombre d'évènements		No d'enregistrement d'évènements	
Programmation		Moyens maîtres	
Durée d'utilisation		Selon DIN/EN	
Durée de vie de la pile		Pour 80 actions par jour environ 1 ans (30.000 fermetures)	
Valeurs de connexion	8-28 V AC/DC, 100 mA	Pile : modèle CR2, Lithium (3V, 850 mAh)	Pile : modèle AA, Lithium (1,5V, 3,0 Ah)
Température intérieur	0 °C à +50 °C	-20 °C à +70 °C	0 °C à +50 °C
Test CE	EN 300 220-1; EN 300220-2; EN 301 489-1; EN 301 489-3; EN 62479; EN 60950-1	EN 300 220-1; EN 300 220-2; EN 300 330-1; EN 300 330-2; EN 301 489-1; EN 301 489-3; EN 60950-1; EN 62311	EN 300 220-1; EN 300 220-2; EN 300 330-1; EN 300 330-2; EN 301 489-1; EN 301 489-3; EN 60950-1; EN 50364; EN 62369-1

Variante poignée de porte IES	Référence IES-x (LEGIC)	Référence IES-x (Mifare)	Modèles spéciaux :
Plaque de ferrure étroite	IES-S-L/RF	IES-S-M/RF	Poignée extra-large destinée à être montée sans perforation sur des portes à écussons ronds visés à l'horizontale (protection anti-incendie)
Plaque de ferrure large	IES-B-L/RF	IES-B-M/RF	
Extérieur large / intérieur étroit	IES-A-L/RF	IES-A-M/RF	Anti-effraction selon EN 1906 classe 2 (large et étroite) et DIN 18257 ES1
Extérieur étroit / intérieur large	IES-I-L/RF	IES-I-M/RF	

#### Rallongements du cylindre à double bouton 815DK-M (Exemple)

Côtes intérieures (K) en mm								Côtes extérieures (S) en mm							
87,5	...	72,5	...	62,5	...	32,5	27,5	27,5	32,5	...	62,5	...	72,5	...	87,5
Longueur totale maximale 175 mm. Extensions par pas de 5 mm.															

### Informations concernant la commande

Nombre	Référence	Désignation