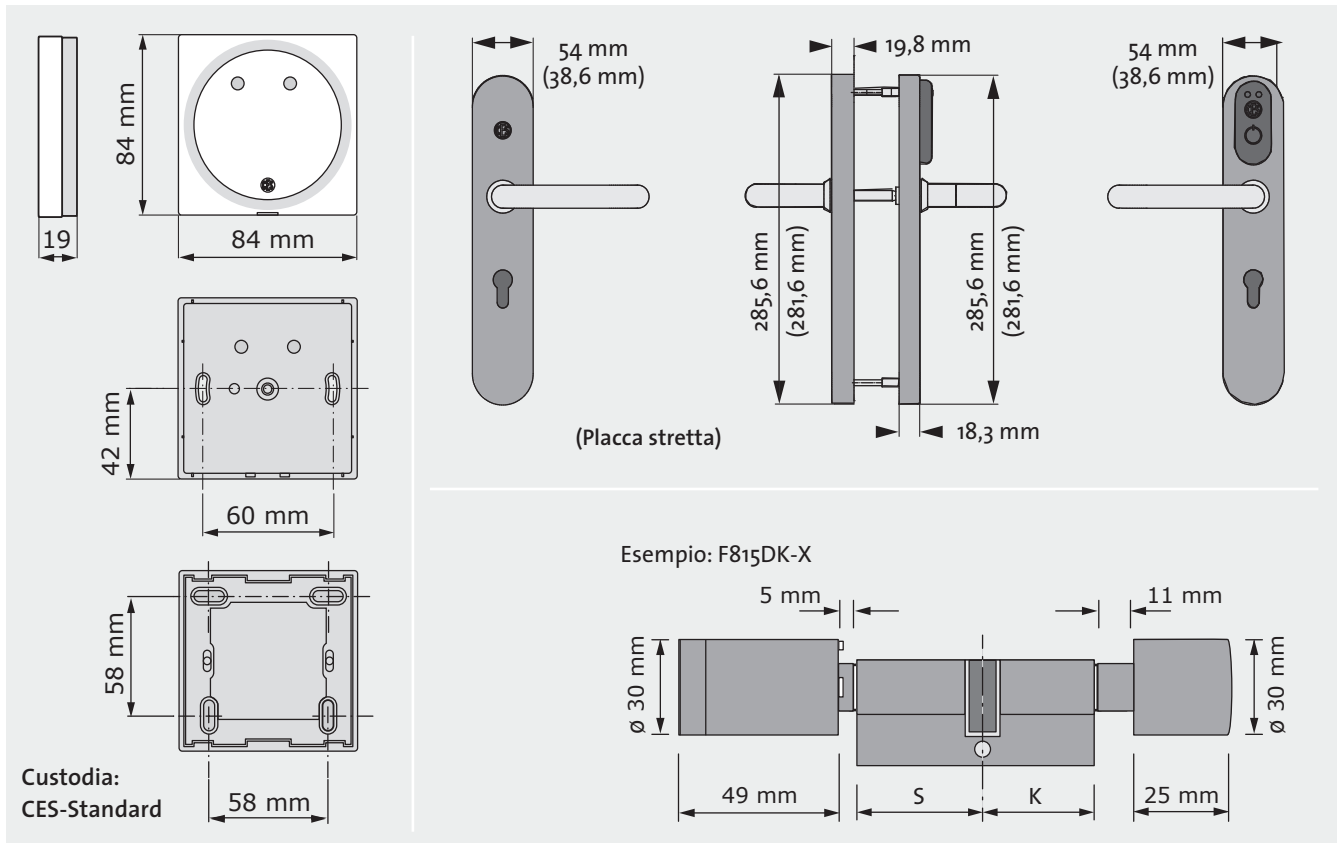


OMEGA FLEX

RF-Master-Sets



## OMEGA FLEX RF-Master-Sets

### Dati tecnici

	Interruttore radio	Cilindro elettronico	Placca elettronica IES
Codice articolo	342254V	Tutti Omega Flex F815DK e F802/13, ID sistema Mifare o LEGIC	Tutto IES-x ID sistema Mifare o LEGIC
Frequenza radio online	868 MHz		
Portata radio fino	Massimo 10 m al chiuso		
Trasmissione dati cifrata	128 Bit/AES		
Condizioni ambientali non consentite	Non idoneo all'uso in atmosfera corrosiva (cloro, ammoniaca, acqua di calce). Umidità: Massimo 95 %, in assenza di condensa		
Ingresso di commutazione per interruttore potenziale libera	1 x Contatto NO		
Classe di protezione			18257 ES1 opzionale
Collaudi		Diversi SKG ***	EN/DIN 18273, EN 179 (con serrature di tipi diversi)
Utilizzo			Ai sensi di EN 179 e EN 1125 con serrature e maniglioni antipanico di tipi diversi
Unità transponder utilizzabili		LEGIC prime, LEGIC advant, Mifare Classic Standard 1k/4K come chiave di emergenza, transponder a ISO 14443, DESFire EV1	
Numero unità di accesso		Massimo 100	
Raggio di lettura		ca. 20 mm	
Abilitazione		Con un segnale a radiofrequenza RF Switch Point, con Media Mifare come chiave di emergenza	
Numero eventi		None di registrazione degli eventi	
Programmazione		Supporti Master	
Vita di servizio		A DIN/EN	
Durata batteria		Con 80 attivazioni al giorno ca. 1 anni (30.000 cicli di chiusura)	
Potenza allacciata	8-28 V AC/DC, 100 mA	Batteria CR2-Tipo, Lithium (3V, 850 mAh)	Batteria AA-Tipo, Lithium (1,5V, 3,0 Ah)
Temperatura interno	0 °C a +50 °C	-20 °C a +70 °C	0 °C a +50 °C
Conformità CE	EN 300 220-1; EN 300220-2; EN 301 489-1; EN 301 489-3; EN 62479; EN 60950-1	EN 300 220-1; EN 300 220-2; EN 300 330-1; EN 300 330-2; EN 301 489-1; EN 301 489-3; EN 60950-1; EN 62311	EN 300 220-1; EN 300 220-2; EN 300 330-1; EN 300 330-2; EN 301 489-1; EN 301 489-3; EN 60950; EN 50364; EN 62369-1

Varianti Placca elettronica IES	Codice articolo IES-x (LEGIC)	Codice articolo IES-x (Mifare)	Versioni speciali:
Placca stretta	IES-S-L/RF	IES-S-M/RF	Speciale placca larga per il montaggio senza forature su porte con rosetta avvitata in senso orizzontale (antincendio)
Placca larga	IES-B-L/RF	IES-B-M/RF	
Esterna larga/interna stretta	IES-A-L/RF	IES-A-M/RF	Antieffrazione ai sensi di EN 1906 classe 2 (larga e stretta) e DIN 18257 ES1
Esterna stretta/interna larga	IES-I-L/RF	IES-I-M/RF	

#### Allungamenti per il cilindro a doppio pomolo 815DK-M (Esempio)

Interno (K)/misure in mm							Esterno (S)/misure in mm								
87,5	...	72,5	...	62,5	...	32,5	27,5	27,5	32,5	...	62,5	...	72,5	...	87,5

Lunghezza totale massima 175 mm. Estensioni in incrementi di 5 mm.

### Dati per l'ordine

Quantità	Codice art.	Denominazione