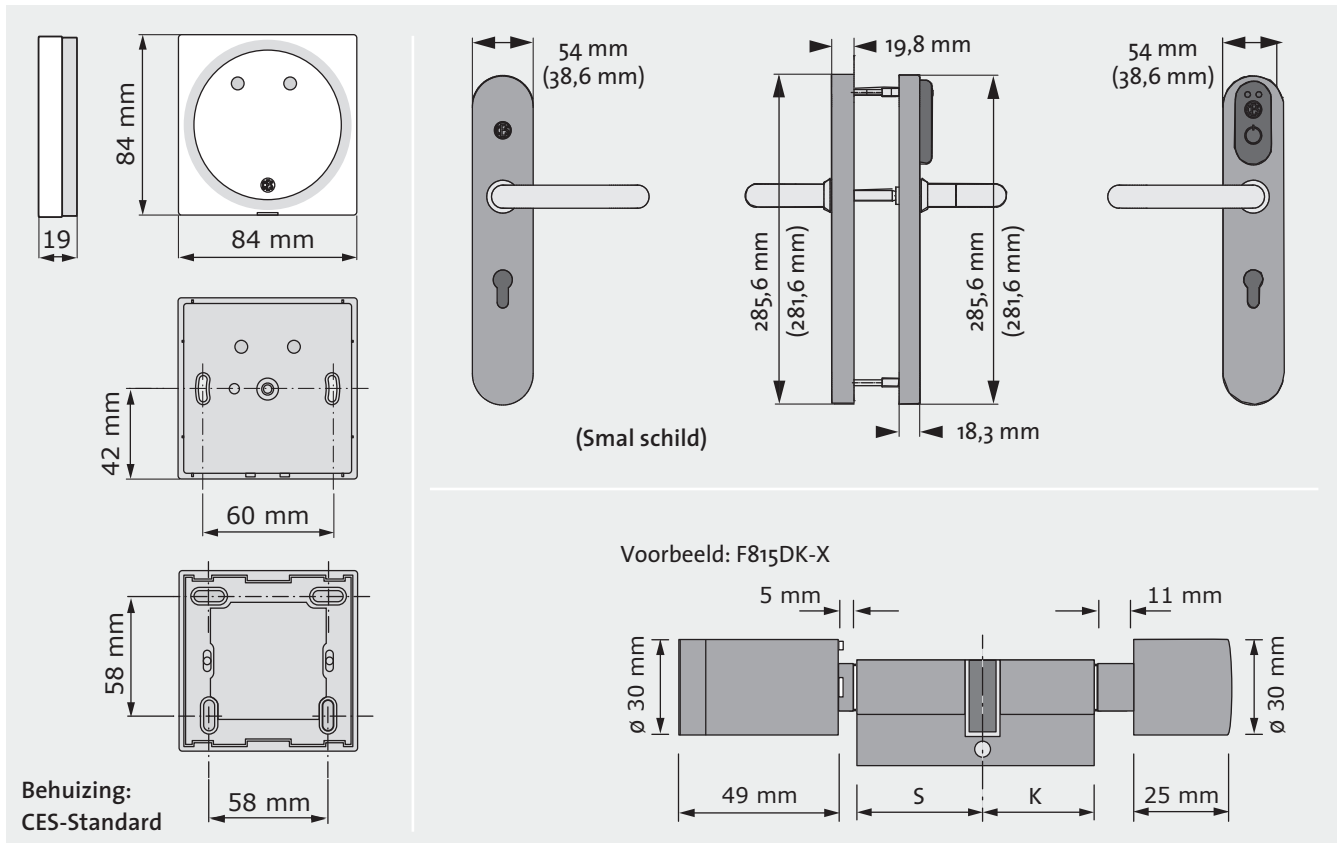


OMEGA FLEX

RF-Master-Sets



## OMEGA FLEX RF-Master-Sets

### Technische gegevens

	RF-Switchpoint	Elektronische cilinder	Elektronische beslag IES
Artikelnummer	342254V	Alle Omega Flex F815DK en F802/13, ID systeem Mifare of LEGIC	Alle IES-x, ID systeem Mifare of LEGIC
RF frequentie	868 MHz		
Draadloos bereik naar het RF-Switch Point	Tot 10 meter in gebouwen		
Versleutelde gegevensoverdracht	128 Bit/AES		
Niet-toegestane atmosferen	Niet geschikt voor gebruik in een corrosieve atmosfeer (chloor, ammoniak, kalkwater). Toegestane luchtvochtigheid: max. 95 %, niet-condenserend		
Vrijgave d.m.v. potentiaalvrij schakelcontact	1 x Maakcontact		
Beschermingsklasse			18527 ES1 optioneel
Controles			EN/DIN 18273, EN 179 (met verschillende sloten)
Gebruik			Conform EN 179 en EN 1125 met verschillende sloten en paniekopeners
Toepasbare transpondermedia		LEGIC prime, LEGIC advant, Mifare Classic Standard 1k/4K als noodoplossing, transpondermedia volgens ISO 14443, DESFire EV1	
Aantal sluitmedia		Max. 100	
Leesbereik		ca. 20 mm	
Vrijgave		Met een radiofrequentie signaal van RF Switch Point, met Mifare transpondermedia als noodoplossing	
Aantal gebeurtenissen		Geen logboek	
Programmering		Met mastermedia	
Gebruiksduur		volgens DIN/EN	
Levensduur van de batterij		Bij 80 bedieningen per dag ca. 1 jaar (30.000 sluitingen)	
Spanningsvoorziening	8-28 V AC/DC, 100 mA	Batterij type CR2, Lithium (3V, 850 mAh)	Batterij type AA, Lithium (1,5V, 3,0 Ah)
Temperatuur binnen	0 °C tot +50 °C	0 °C tot +50 °C	0 °C tot +50 °C
CE-keuring	EN 300 220-1; EN 300220-2; EN 301 489-1; EN 301 489-3; EN 62479; EN 60950-1	EN 300 220-1; EN 300 220-2; EN 300 330-1; EN 300 330-2; EN 301 489-1; EN 301 489-3; EN 60950-1; EN 62311	EN 300 220-1; EN 300 220-2; EN 300 330-1; EN 300 330-2; EN 301 489-1; EN 301 489-3; EN 60950; EN 50364; EN 62369-1

Varianten IES-beslag	Artikelnummer IES-x (LEGIC)	Artikelnummer IES-x (Mifare)	Speciale uitvoeringen:
Smal schild	IES-S-L/RF	IES-S-M/RF	Speciaal breed schild voor de montage zonder boren op deuren met horizontaal vastgeschroefde rozetten (brandbeveiliging)
Breed schild	IES-B-L/RF	IES-B-M/RF	
Buiten breed/binnen smal	IES-A-L/RF	IES-A-M/RF	Inbraakbelemmerend conform EN 1906 klasse 2 (breed en smal) en DIN 18257 ES1
Buiten smal/binnen breed	IES-I-L/RF	IES-I-M/RF	

#### Verlengingen dubbele knopcilinder 815DK-M (Voorbeeld)

Binnen (K)/afmetingen in mm							Buiten (S)/afmetingen in mm								
87,5	...	72,5	...	62,5	...	32,5	27,5	27,5	32,5	...	62,5	...	72,5	...	87,5

Max. totale lengte 175 mm. Verlengingen in stappen van 5 mm.

### Bestelinformatie

Aantal	Artikelnummer	Benaming