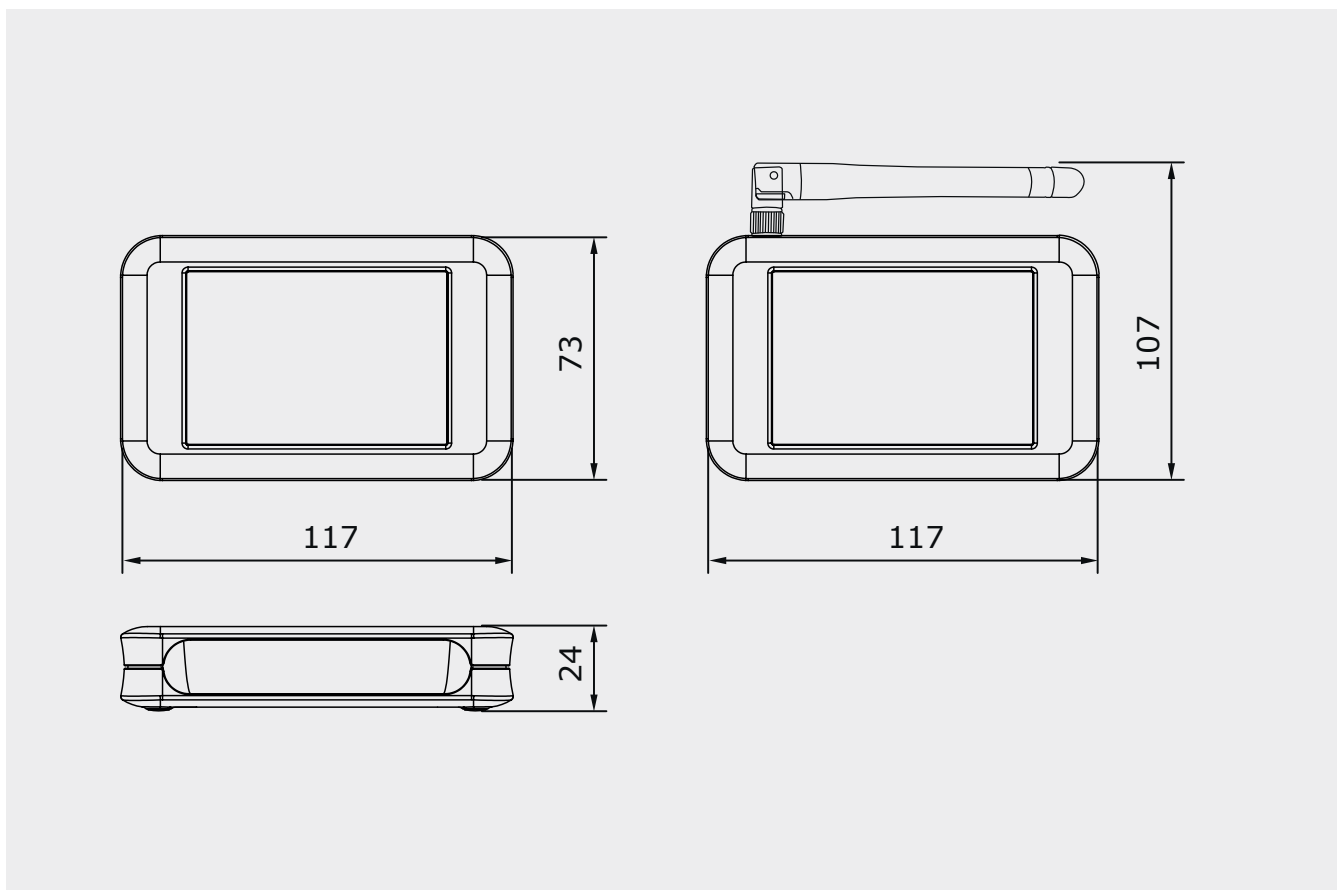


**CES OMEGA FLEX**  
**Administration**  
**Access-Point**



Antenne externe (en option)



## CES OMEGA FLEX Access-Point

### Caractéristiques techniques

Référence	342207V
Dimensions	Longueur : env. 107 mm Largeur : env. 117 mm Hauteur : env. 24 mm
Alimentation électrique	100–240 V ~, uniquement par le bloc d'alimentation fourni à la livraison (9 V DC)
Puissance	Max. 1,0 W
Branchement	Fiche à jack 5,5 x 2,1 mm
Fréquence de communication	Emission / réception 868 MHz
Transmission cryptée des données	128 bit/AES
Protocole de réseau	TCP/IP
Plage de température	De 0 °C à + 40 °C
Distance de connexion sans fil	Au maximum 25 m
Conditions ambiantes	A ne pas utiliser en atmosphère corrosive (chlore, ammoniacque, eau de chaux)
Durée d'utilisation du Access-Point	Au moins 10 ans

### Caractéristiques techniques antenne externe (en option)

Référence	340202V
Dimensions antenne	Hauteur : env. 230 mm Diamètre : env. 155 mm
Dimensions équerre de montage	Longueur : 195 mm Largeur : 30 mm
Corps de l'antenne	Aluminium
Branchement	Câble RG 58 à fiche BNC, longueur 2,5 m
Plage de fréquence	868 MHz
Impédance	50 Ω
Plage de température	De -20 °C à + 80 °C
Distance de connexion sans fil	Max. 40 m
Conditions ambiantes	A ne pas utiliser en atmosphère corrosive (chlore, ammoniacque, eau de chaux)
Etendue de la livraison	Antenne, équerre de montage, câble de branchement, adaptateur

### Caractéristiques techniques Version PoE (en option)

Référence	342209V
Classe de l'appareil	IEEE 802.3af, Class 1
Suppression de puissance (PD)	Max. 0,44 W ... 3,84 W

### Informations concernant la commande

Nombre	Référence	Désignation	Particularité