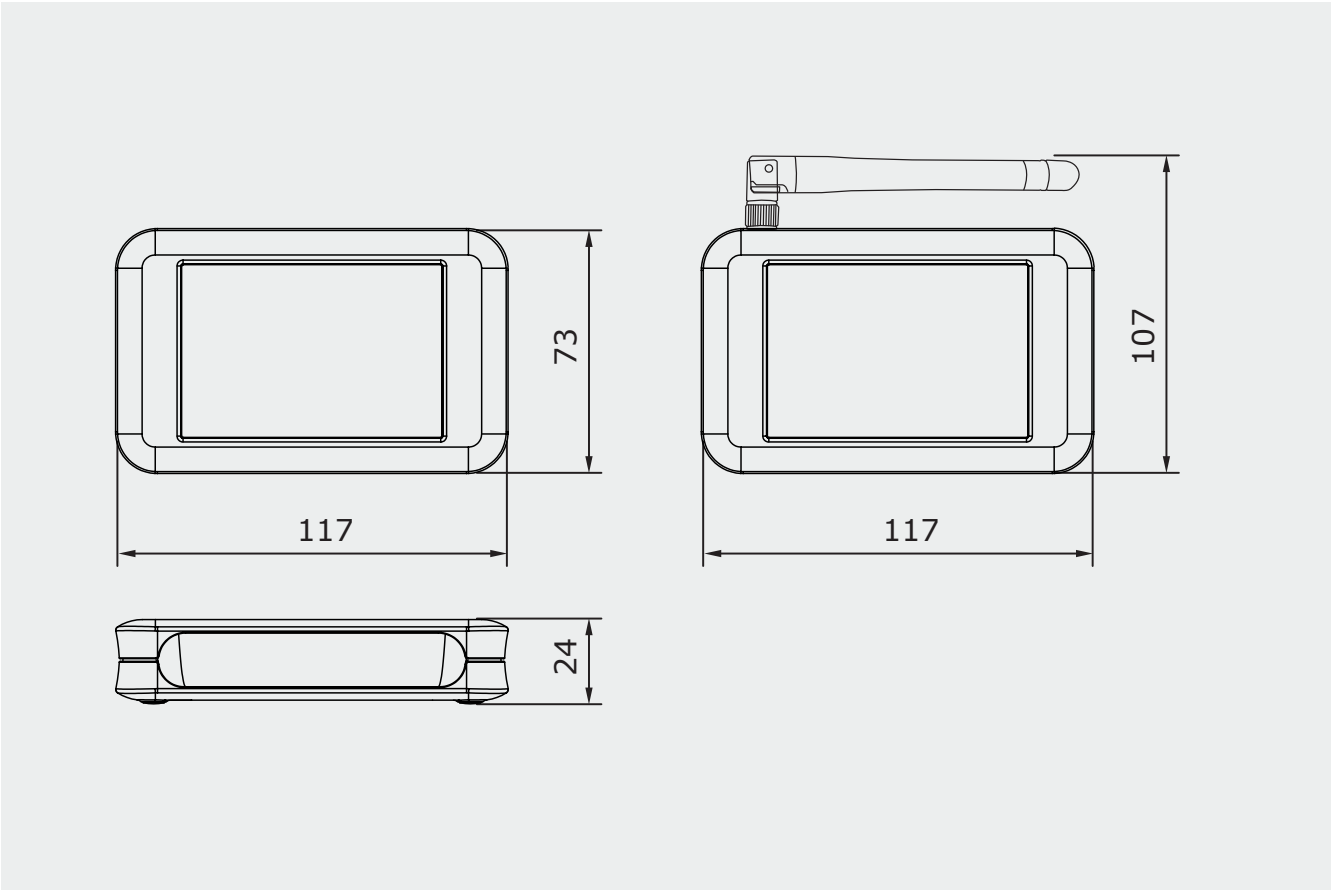


OMEGA FLEX
RF-NET Répéteur



OMEGA FLEX RF-NET Répétiteur

Caractéristiques techniques

Référence	340177V
Dimensions	Longueur : env. 107 mm Largeur : env. 117 mm Hauteur : env. 24 mm
Alimentation électrique	100–240 V ~, uniquement par le bloc d'alimentation fourni à la livraison (9 V DC)
Branchement	Fiche à jack 5,5 x 2,1 mm
Fréquence de communication	Emission / réception 868 MHz
Distance de connexion sans fil	Max. 25 m
Plage de température	de -25 °C à + 70 °C
Conditions ambiantes	A ne pas utiliser en atmosphère corrosive (chlore, ammoniacque, eau de chaux)
Durée d'utilisation du RF-NET Répétiteur	Au moins 10 ans

Informations concernant la commande

Nombre	Référence	Désignation	Particularité