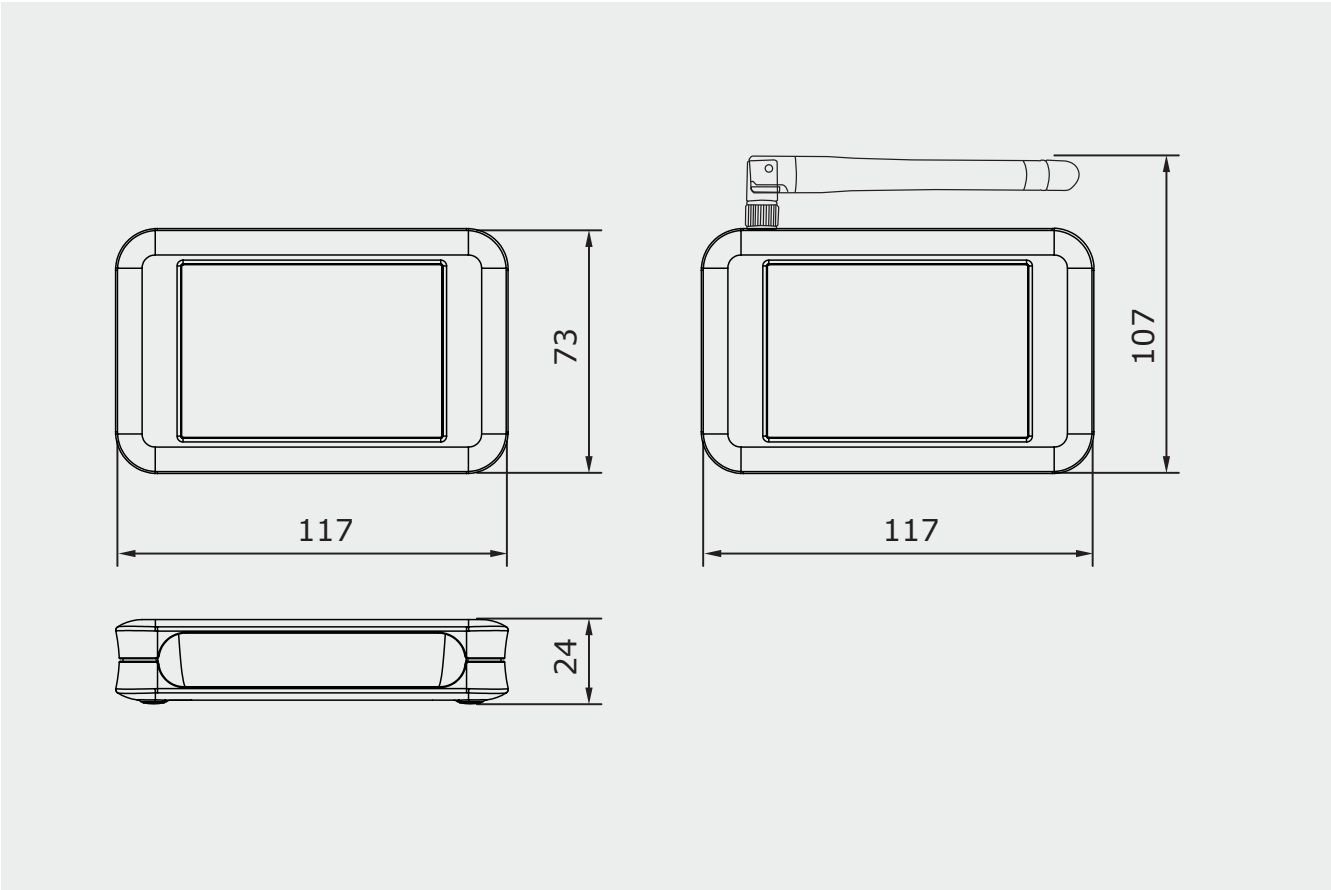


OMEGA FLEX  
RF-NET Ripetitore



## OMEGA FLEX RF-NET Ripetitore

### Dati tecnici

Codice articolo	340177V
Dimensioni	Lunghezza: ca. 107 mm Larghezza: ca. 117 mm Altezza: ca. 24 mm
Tensione di alimentazione	100-240 V ~, solo con l'alimentatore in dotazione (9 V DC)
Connessione	Spina jack 5,5 x 2,1 mm
Frequenza di comunicazione	Trasmissione/ricezione 868 MHz
Portata radio	Max. 25 m
Temperatura di esercizio	Da -25 °C a +70 °C
Condizioni ambientali	Non idoneo all'uso in atmosfera corrosiva (cloro, ammoniaca, acqua di calce)
Vita di servizio dell'RF-NET Ripetitore	Minimo 10 anni

### Dati per l'ordine

Quantità	Codice art.	Denominazione	Particolarità