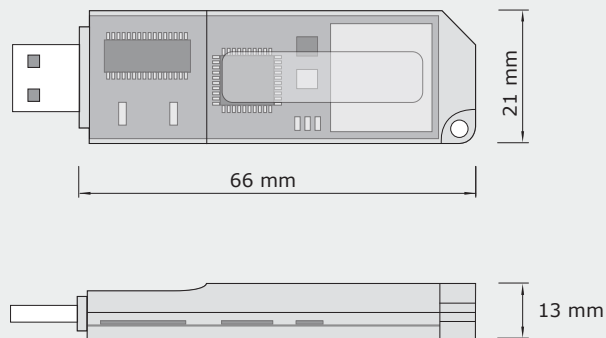


OMEGA FLEX
RF-Stick



OMEGA FLEX RF-Stick

Technische Daten

Artikelnummer	342208V
Abmessungen	Länge: ca. 66 mm, Breite: ca. 21 mm, Höhe: ca. 13 mm
Spannungsversorgung	Über USB-Schnittstelle
Anschluss	USB-Schnittstelle, für Betriebssysteme Windows 7™ und Windows 8™
Funkfrequenz	868 MHz
HF-Reichweite	Bis zu 10 m
Temperaturbereich	0 °C bis + 60 °C
Umgebungsbedingungen	Nicht geeignet zum Einsatz in korrosiver Atmosphäre (Chlor, Ammoniak, Kalkwasser), Luftfeuchtigkeit 0 - 95 %, nicht kondensierend
Nutzungsdauer des RF-Stick	Mindestens 10 Jahre, USB-Stecker: Max. 1.500 Steckzyklen
Signalisierungs-LEDs	1 x Grün = Datenverarbeitung 1 x Rot = Fehler 1 x Blau = Betriebsbereit
Sicherheitsanforderungen	Verschlüsselte Datenübertragung, 128 Bit/AES

Varianten

Der RF-Stick ist in verschiedenen Paketen integriert und erhältlich:

RF-Stick (Art. Nr. 342208V)	Enthält nur den RF-Stick und eine CD-ROM mit Benutzerinformationen, für die funktionelle Erweiterung von bestehenden Anlagen und Software-Lizenzen
RF-Stick Set (Art. Nr. 342189V)	Enthält den OMEGA RF-Stick, RF-Stick Master, OMEGA System Master, eine CD-ROM mit CESTronics Software-Suite als Backup-Medium und einen USB-Stick mit Programmdateien und Lizenzen
RF-Stick Programmierpaket (Art. Nr. 342185V)	Enthält ein Netbook inkl. vorinstallierter CESTronics Software-Suite mit Anlagenlizenz, OMEGA RF-Stick, RF-Stick Master, OMEGA System Master, USB-Stick mit Lizenzdatei und Datendateien, CD-ROM mit CESTronics Software-Suite als Backup-Medium

Bestellinformationen

Anzahl	Artikelnummer	Bezeichnung	Besonderheit