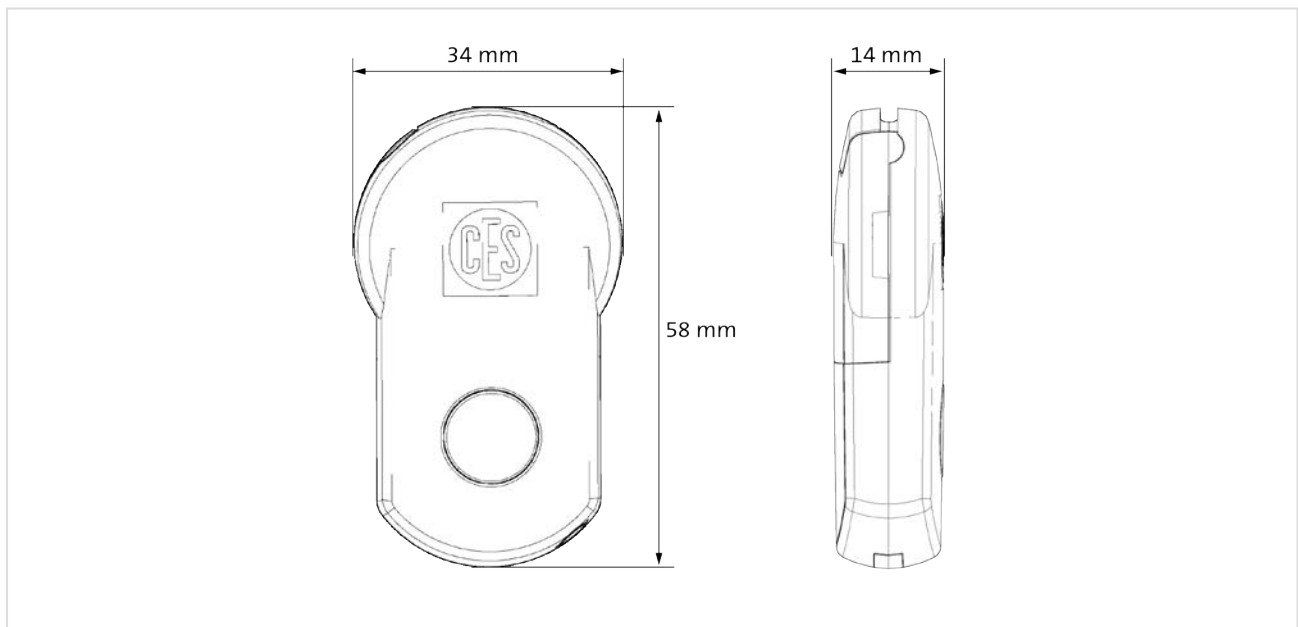


## CES OMEGA FLEX

Funkschlüssel



## CES OMEGA FLEX - Funkschlüssel

### Technische Daten

<b>Artikelnummer</b>	Funkschlüssel
<b>Beschreibung</b>	Fernbedienung für Wandterminals Integrierter aktiver 868 MHz-Transponder und passiver 13,56 MHz-Transponder für MIFARE Classic 1k/4k und alle Medien ISO 14443, DESFire EV1 sowie LEGIC prime, advant
<b>Abmessungen</b>	Breite/Länge: ca. 34 × 58 mm Höhe: ca. 14 mm
<b>Funkreichweite</b>	Bei der Verwendung als Fernbedienung ca. 3 bis 20 m (abhängig von eingestellten Sendeleistung und der Umgebung) Bei der Verwendung als Schließmedium ca. 10 mm
<b>Funkfrequenz</b>	868 MHz/13,56 MHz
<b>Verschlüsselte Datenübertragung</b>	128 Bit/AES
<b>Anschlusswerte</b>	Batterie: 3,0 V (Typ CR 2032)
<b>Nutzungsdauer des Schlüssels</b>	10 Jahre
<b>Lebensdauer der Batterie</b>	Betrieb als Fernbedienung: Ca. 10.000 Schließungen (bei 20 °C) Betrieb als Schließmedium: kein Stromverbrauch
<b>Temperaturbereich</b>	0 °C bis +50 °C
<b>Luftfeuchtigkeit</b>	0 ... 95 %, nicht kondensierend
<b>Unzulässige Klimate</b>	Nicht geeignet zum Einsatz in korrosiver Atmosphäre (Chlor, Ammoniak, Kalkwasser)
<b>CE Prüfung</b>	EN 300 220-1; EN 300 220-2; EN 301 489-1; EN 301 489-3; EN 60950-1; EN 62479

### Bestellinformationen

Anzahl	Artikelnummer	Bezeichnung	Mechanisches CES Schließsystem