

CES OMEGA FLEX

Elektronik-Beschläge

Langschild ILS



H11-0



H12-0



H13-0



H14-0



H15-0



H11-C



H12-C



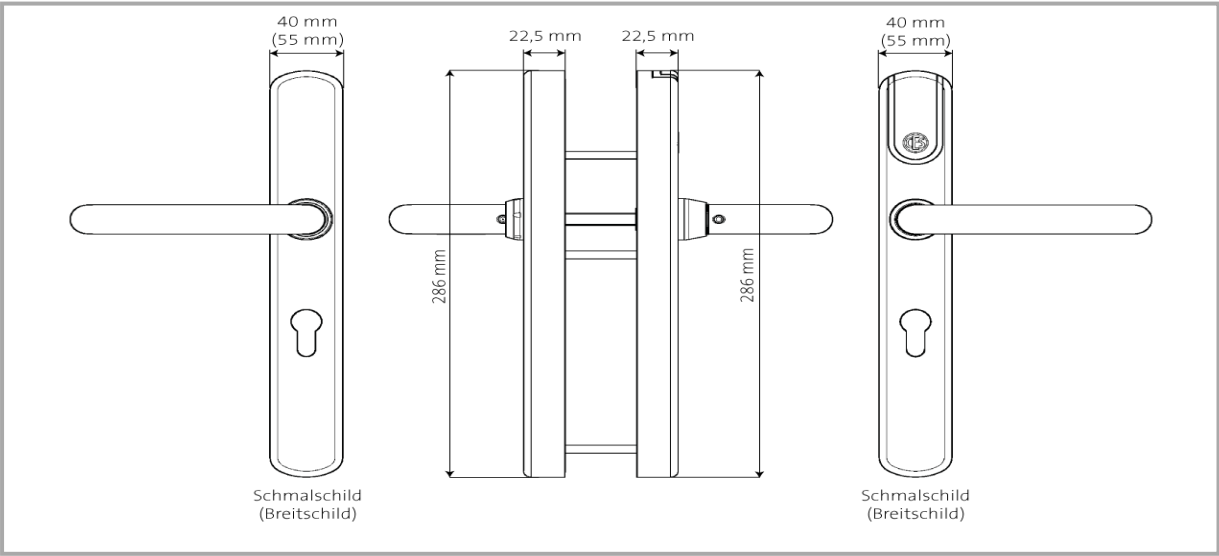
H13-C



H14-C



H15-C



CES OMEGA FLEX - Langschild ILS

Technische Daten

Artikelnummern	ILS / x
Verwendbare Schließmedien	
LEGIC	Alle Schließmedien vom Typ LEGIC prime und LEGIC advant, alle Schließmedien ISO 14443
MIFARE®	MIFARE® Classic® (1k/4k), MIFARE® DESFire® EV1 und EV2 (UID nach ISO 14443 und Applikation), alle Schließmedien ISO 14443 (nicht MIFARE Ultralight® C)
Lesereichweite	Ca. 20 mm
Online-Funkfrequenz	868 MHz
Funkreichweite zum Access-Point	Max. 25 m
Verschlüsselte Datenübertragung	128 bit/AES
Varianten	Schmalschild für Rahmentüren, Breitschild für Vollblatztüren, Kombinationen aus beiden Typen. Schmalschild nach EN 1125, Breitschild nach EN 1125 Die Konstruktion der Beschläge ermöglicht eine bohrungsfreie Montage beim Austausch der meisten nach DIN EN vorgerichteten Beschläge.
Anschlusswerte	Batterie: 2 Stück Energizer Ultimate Lithium 1,5V AA
Anzahl der Schließmedien	Max. 5.000
Anzahl Ereignisse	Max. 2.000
Anzahl Master-Medien	Max. 1 System-Master, max. 10 Program-Master, max. 10 Time-Master, max. 10 Release-Master, max. 10 Block-Master, max. 10 RF-Stick-Master, max. 100 Emergency-Keys, RF-Ini-Master unbegrenzt, RF-Trace-Master unbegrenzt
Temperatur Außenschild	-25 °C bis +70 °C für die Elektronik, im Standard wetterfest
Temperatur Innenschild	-25 °C bis +70 °C
Unzulässige Klimate	Nicht geeignet zum Einsatz in korrosiver Atmosphäre (Chlor, Ammoniak, Kalkwasser)
Nutzungsdauer des Beschlags	Nach DIN EN 1906, Klasse 7, 200.000 Zyklen
Lebensdauer der Batterie	Ca. 100.000 Schließungen bei 20 °C
Programmierung	Mit Master-Medien, Offline über Funk mit RF-Stick, CESTronics RF-NET Funknetzwerk, CESTronics V-NET virtuelles Netzwerk
Verwendung	Nach EN 179 und EN 1125 mit unterschiedlichen Schlössern und Panikstangen
Feuerwiderstandsdauer	120 Minuten nach DIN EN 1634-1 und 18273 (T120)
Sonderausführungen	Einbruchhemmend, verschiedene Objektdrücker-Varianten, verschiedene Knopf-Drücker, Mechanik-ILS ohne Elektronik
Türstärken	Von 35 mm bis 165 mm
Dornmaße	Ab 25 mm
Entfernungen	Von 55 bis 100
Drückervierkant	9 mm
Verfügbare Vierkantstifte	7 mm, 8 mm, 8,5 mm, 9 mm und 10 mm
Zylinderlochungen	Ohne (00), Euro (PZ), CH (RZ), UK (OZ)
Schutzklasse	Optional nach DIN EN 18257 ES2-L oder nach NEN SKG***, DIN EN 1906 Klasse 3
CE-Prüfung	EN 300 220-1-2; EN 300 330-1-2; EN 301 489-1, 3; EN 60950-1, EN 62311

Bestellinformationen

Benötigte Länge Schließzylinder	22,5 mm + Türstärke + 22,5 mm
---------------------------------	-------------------------------

Bestellbeispiel

Art.- Nummer	Multi-ID- System LEGIC und MIFARE	V	Type	DP	HD	HT	SC	HI	CH	D	SP	DT	CR	CS
		Variante /N, /T, /TV, /NET	Aus- führung N, W, O, I	Optionale Bohr- position Kurzschild	Drücker- stellung L, R	Drücker- ausführung	Schutz- klasse 0	Opt. Griffe innen	Zylinder- Lochung PB, PO, PI	Entfernung 55 ...100	Vierkant 7...10	Türstärke 35 ... 165	Opt. Färbung Leser I, B, W	Opt. Färbung Beschlag
ILS		/T	N	S	L	H11-0	0	00	PB	92	8	55	I	0