

CES OMEGA FLEX

Elektronik-Beschläge

Smartschild SIS



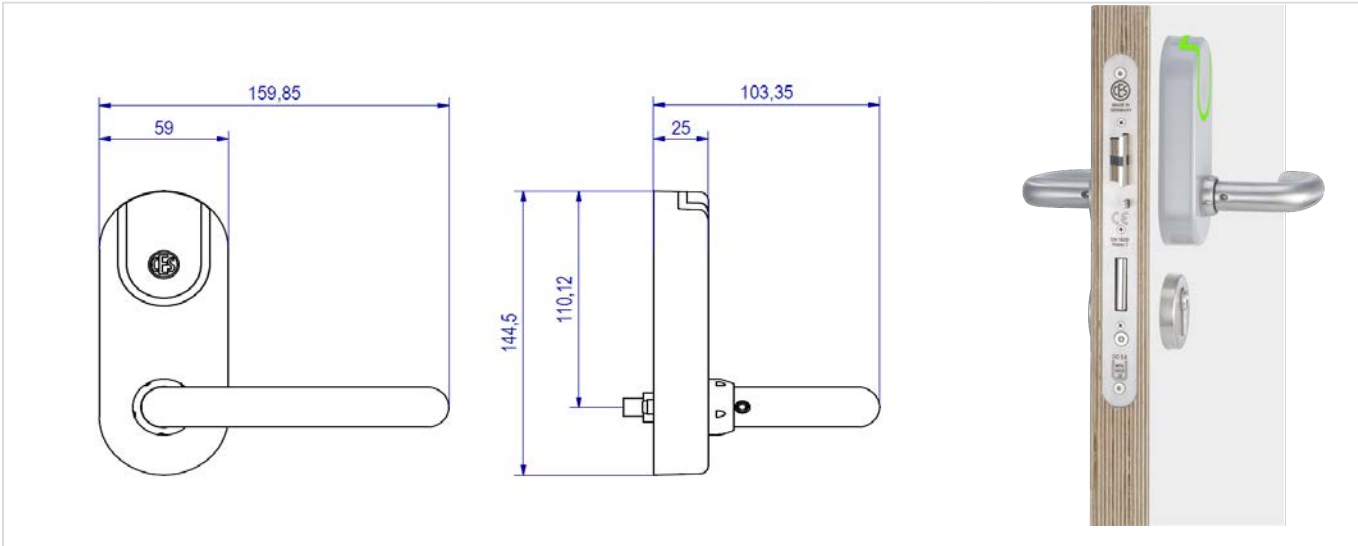
H11-0

H12-0

H13-0

H14-0

H15-0



CES OMEGA FLEX - Smartschild SIS

Technische Daten

Artikelnummern	SIS / x
Verwendbare Schließmedien	
MIFARE®	MIFARE® Classic® (1k/4k), MIFARE® DESFire® EV1 (UID nach ISO 14443 und Applikation), alle ISO 14443 Schließmedien (nicht MIFARE Ultralight® C)
Lesereichweite	Ca. 20 mm
Online-Funkfrequenz	868 MHz
Funkreichweite zum Access-Point	Max. 25 m
Verschlüsselte Datenübertragung	128 bit/AES
Varianten	
	Halbgarnitur zur Befestigung auf bestehenden Beschlägen Vollgarnitur inkl. Innen-Drückerrosette (nur 8 mm Vierkant) Dual-Version mit beidseitiger Elektronik
Kupplungsnuss	8 mm
Lieferbare Vierkantstifte	7 mm, 8 mm, 9 mm
Türstärken	35 mm...115 mm
Dornmaß	Min. 40 mm
Anschlusswerte	Batterie: 2 Stück Energizer Ultimate Lithium 1,5V AAA
Anzahl der Schließmedien	Max. 5.000
Anzahl Ereignisse	Max. 2.000
Anzahl Master-Medien	Max. 1 System-Master, max. 10 Program-Master, max. 10 Time-Master, max. 10 Release-Master, max. 10 Block-Master, max. 10 RF-Stick-Master, max. 100 Emergency-Keys, RF-Ini-Master unbegrenzt, RF-Trace-Master unbegrenzt
Temperatur Außenschild	-10 °C bis +70 °C bei 0...95% rH nicht kondensierend
Schutzart	IP40
Unzulässige Klimate	Nicht geeignet zum Einsatz in korrosiver Atmosphäre (Chlor, Ammoniak, Kalkwasser)
Nutzungsdauer des Beschlags	Nach DIN EN 1906 Klasse 7, 200.000 Zyklen
Lebensdauer der Batterie	Ca. 80.000 Schließungen bei 20 °C
Programmierung	Mit Master-Medien, Offline über Funk mit RF-Stick, CESTronics RF-NET Funknetzwerk; CESTronics V-NET virtuelles Netzwerk
RAL-Farben der Beschläge	Weiß: RAL 9003, Schwarz: RAL 9005, Grau: RAL 7004
Klassifizierung	DIN EN 1906:2012-12 4 7 -- B 1 3 0 B
Feuerwiderstandsdauer	T120 nach DIN EN 1634-1 (nur mit Feuerschutz-Innengarnitur und 9 mm Vierkant, z.B. Hoppe Modell FS-E138/42H/42HS)
CE-Prüfung	EN 300 220-1-2; EN 300 330-1-2; EN 301 489-1, 3; EN 60950-1, EN 62311

Bestellbeispiel

Art.- Nummer	ID-System MIFARE	V	Type	HD	HT	SP	DT	CS
		Variante /N, /T, /TV, /NET	Ausführung SO, HI, HR, DS	Drückerstellung L, R	Drücker- ausführung	Vierkant 7, 8, 9	Türstärke 35 ... 115	Färbung Beschlag B,W,G
SIS		/T	SO	L	H11-0	8	55	B

Technische Änderungen ohne Vorankündigung vorbehalten. VC BRO2053-1 MIFARE, MIFARE Classic, MIFARE Ultralight und MIFARE DESFire sind eingetragene Marken von NXP B.V. und werden unter Lizenz verwendet.