

# CES OMEGA FLEX

Elektronisch beslag  
Smartschild SIS



H11-0



H12-0



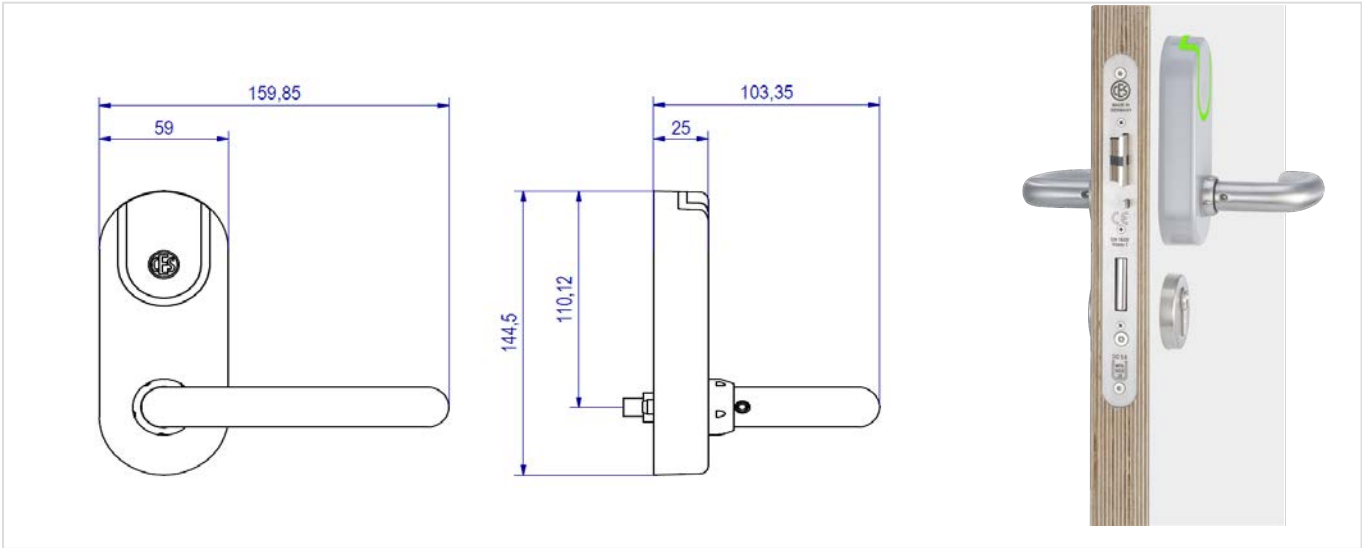
H13-0



H14-0



H15-0



## CES OMEGA FLEX - Smartschild SIS

### Technische gegevens

<b>Artikelnummer</b>	SIS / x
<b>Toepasbare sluitmedia</b>	
<b>MIFARE®</b>	MIFARE® Classic® (1k/4k), MIFARE® DESFire® EV1 (UID volgens ISO 14443 en applicatie), alle sluitmedia ISO 14443 (niet MIFARE Ultralight® C)
<b>Leesbereik</b>	Ca. 20 mm
<b>RF-frequentie</b>	868 MHz
<b>Draadloos bereik naar het Access-Point</b>	Max. 25 m
<b>Versleutelde gegevensoverdracht</b>	128 bit/AES
<b>Varianten</b>	Halfgarnituur voor bevestiging met bestaande beslagen/rozetten Complete set incl. binnen-rozet (alleen 8 mm krukstift) Dual versie met aan beide zijde elektronica
<b>Krukstift koppelingsmodule</b>	8 mm
<b>Leverbare krukstiften</b>	7 mm, 8 mm, 9 mm
<b>Deurdikte</b>	35 mm...115 mm
<b>Doornmaat</b>	Min. 40 mm
<b>Voeding</b>	Batterij: 2 stuks Energizer Ultimate Lithium 1,5V AAA
<b>Aantal transponders</b>	Max. 5.000
<b>Aantal gebeurtenissen</b>	Max. 2.000
<b>Aantal mastermedia</b>	Max. 1 System-Master, max. 10 Program-Master, max. 10 Time-Master, max. 10 Release-Master, max. 10 Block-Master, max. 10 RF-Stick-Master, max. 100 Emergency-Keys, RF-Ini-Master onbegrensd, RF-Trace-Master onbegrensd
<b>Temperatuur buitenschild</b>	-10 °C tot +70 °C bij 0...95% rH niet condenserend
<b>Bescherming</b>	IP40
<b>Niet-toegestane atmosferen</b>	Niet geschikt voor gebruik in een corrosieve atmosfeer (chloor, ammoniak, kalkwater)
<b>Gebruiksduur van het beslag</b>	DIN EN 1906 Klasse 7, 200.000 cycli
<b>Levensduur van de batterij</b>	Ca. 80.000 bedieningen bij 20 °C
<b>Programmering</b>	Met mastermedia, Offline draadloos met RF-Stick, Online netwerk, V-NET virtueel netwerk
<b>RAL kleuren van het beslag</b>	Wit: RAL 9003, Zwart: RAL 9005, Grijs: RAL 7004
<b>Classificatie</b>	DIN EN 1906:2012-12   4   7   --   B   1   3   0   B
<b>Brandbestendigheid</b>	T120 conform DIN EN 1634-1 (uitsluitend met brandwerend binnengarnituren en 9 mm krukstift, z.B. Hoppe FS-E138/42H/42HS)
<b>CE testen</b>	EN 300 220-1-2; EN 300 330-1-2; EN 301 489-1, 3; EN 60950-1, EN 62311

### Bestelvoorbeeld

Art.-nummer	ID-System MIFARE	V	Type	HD	HT	SP	DT	CS
		Variant /N, /T, /TV, /NET	Uitvoering SO, HI, HR, DS	Krukpositie L, R	Krukuitvoering	Krukstift 7,8,9	Deurdikte 35 ... 115	Kleur beslag B,W,G
SIS		/T	SO	L	H11-0	8	55	B