




CES OMEGA FLEX RF-NET Repeater

Montage- und Bedienungsanleitung



Original Montage- und
Bedienungsanleitung
Version 0, 2017

1 Inhaltsverzeichnis

- 1 Inhaltsverzeichnis 2**
- 2 Gestaltungsmerkmale 3**
- 3 Vorwort 4**
 - 3.1 Ausführungen 4
 - 3.2 Hersteller und Service 4
 - 3.3 Zielgruppe 5
- 4  Zu Ihrer Sicherheit 6**
 - 4.1 Erläuterung der Gefahrenhinweise 6
 - 4.2 Bestimmungsgemäßer Gebrauch 7
 - 4.3 CE-Konformitätserklärung 8
 - 4.4 Grundlegende Sicherheitshinweise 9
- 5 Einführung 11**
 - 5.1 Beschreibung 11
 - 5.2 Aufbau eines Funksystems mit Repeater 12
 - 5.3 Lieferumfang 13
 - 5.4 Repeater auspacken 14
 - 5.5 Anschlüsse 14
 - 5.6 Funkreichweiten 15
- 6 Repeater montieren 17**
- 7 Pflege 24**
- 8 Wartung 24**
- 9 Ersatzteile 24**
- 10 Fehler beseitigen 25**
- 11 Entsorgen 28**
- 12 Technische Daten 29**
- 13 Erläuterung wichtiger Begriffe 30**
- 14 Hinweise zur Herstellergewährleistung 31**

2 Gestaltungsmerkmale

Die Elemente dieser Bedienungsanleitung sind mit festgelegten Gestaltungsmerkmalen versehen:



Zusätzliche Informationen zum wirtschaftlichen Gebrauch des OMEGA FLEX RF-NET Repeaters



Hinweis auf weitere Informationsprodukte



Beschädigung des Repeaters möglich
(Elektrostatische Aufladungen)



Hinweise zur richtigen Entsorgung

- ▶ Handlungsschritte. Tipps mit diesem Symbol erfordern Handlung von Ihnen.

3 Vorwort

Diese Montage- und Bedienungsanleitung hilft Ihnen bei der Montage und dem bestimmungsgemäßen, sicheren und vorteilhaften Gebrauch des RF-NET Repeaters, nachfolgend kurz „Repeater“ genannt.

Jede Person, die diesen Repeater montiert, bedient oder entsorgt, muss den vollständigen Inhalt dieser Montage- und Bedienungsanleitung zur Kenntnis genommen und verstanden haben.

Bewahren Sie diese Bedienungsanleitung für die gesamte Dauer der Nutzungszeit immer in Ihrer Reichweite auf.

Übergeben Sie diese Anleitung an Endbenutzer.



Benutzen Sie immer die aktuellste Version dieser Anleitung. Aktualisierte Versionen erhalten Sie kostenlos unter www.ces.eu.

3.1 Ausführungen

Diese Montage- und Bedienungsanleitung gilt nur für:

CES OMEGA FLEX RF-NET Repeater

3.2 Hersteller und Service

Der Hersteller des RF-NET Repeaters ist:

C.Ed. Schulte GmbH
Zylinderschlossfabrik
Friedrichstr. 243
42551 Velbert
Tel: +49 (0) 2051-204-0
Fax: +49 (0) 2051-204-229
www.ces.eu

Für Unterstützung im Servicefall setzen Sie sich bitte mit Ihrem Fachpartner in Verbindung.

3.3 Zielgruppe

Diese Anleitung wendet sich an ausgebildetes Montagepersonal, Instandhaltungspersonal und Betreiber.

Die notwendigen Fachkenntnisse zum bestimmungsgemäßen Gebrauch des Produktes werden bei der Benutzung dieser Anleitung vorausgesetzt.

Die dafür notwendige Produktschulung wird durch Ihren Fachpartner vorgenommen. Falls das noch nicht geschehen ist, setzen Sie sich bitte mit Ihrem Fachpartner in Verbindung, um die Produktschulung zu erhalten.



ACHTUNG

Ungewollter Zustand Ihrer Anlage möglich.

Ihre Anlage kann unerwartete Funktionen ausführen, wenn Sie die Möglichkeiten des Systems nicht genau kennen.

- ▶ Wenn Sie mit dem OMEGA-System programmieren, müssen Sie sich über die Auswirkungen Ihrer Programmierung genau im Klaren sein. Sonst sind unerwartete Ergebnisse möglich.
- ▶ Wenn Sie Funktionen des OMEGA-Systems nicht verstehen, wenden Sie sich für weitere Informationen an Ihren Fachpartner.
- ▶ Überzeugen Sie sich immer, dass Ihre Programmierung das gewünschte Ergebnis erzielt.

4 Zu Ihrer Sicherheit

4.1 Erläuterung der Gefahrenhinweise

In dieser Montage- und Bedienungsanleitung finden Sie folgende Kategorien von Gefahrenhinweisen:



ACHTUNG

Diese Hinweise warnen vor Gefährdungen, die zu Sach- oder Umweltschäden führen.



VORSICHT

Hinweise mit dem Wort VORSICHT warnen vor Gefährdungen, bei denen möglicherweise leichte bis mittlere Verletzungen auftreten.

4.2 Bestimmungsgemäßer Gebrauch

Der Repeater dient zum Erweitern der Übertragungsreichweite von Daten zwischen Schließgeräten und Access Points innerhalb des CESTronics RF-NET Funknetzwerks. Die Übertragung des Repeaters zu den Schließgeräten und Access Points erfolgt drahtlos über 868 Mhz-Funksignale. Ohne Access Points ist der Repeater nicht funktionsfähig. Der Repeater ist ausschließlich für diesen Zweck bestimmt und darf nur dafür verwendet werden.

Der OMEGA FLEX RF-NET Repeater darf in keiner Weise ohne unsere schriftliche Zustimmung verändert werden.

Jede andere Verwendung gilt als nicht bestimmungsgemäß und kann zu Sachschäden oder sogar zu Personenschäden führen.

Die C.Ed. Schulte GmbH Zylinderschlossfabrik übernimmt keine Haftung für Schäden, die durch nicht bestimmungsgemäßen Gebrauch entstehen.

4.3 EU-Konformitätserklärung

Die EU-Konformitätserklärung finden Sie im Internet unter www.ces.eu

4.4 Grundlegende Sicherheitshinweise

Befolgen Sie alle Warnungen und Hinweise in dieser Montage- und Bedienungsanleitung. Bewahren Sie die Montage- und Bedienungsanleitung immer in der Nähe des Repeaters auf.

- ▶ Um Verletzungs- und Lebensgefahren zu vermeiden, müssen Sie die folgenden Sicherheitshinweise befolgen:

4.4.1 Explosionsgefahr

- Stromführende Teile des Repeaters können eine Explosion auslösen. Verwenden Sie den Repeater nicht in explosionsgefährdeten Bereichen.

4.4.2 Erstickungsgefahr

- Lassen Sie Ihre Kinder nicht mit Verpackungsfolien und Plastiktüten spielen. Kinder können diese über den Kopf ziehen und daran ersticken.

4.4.3 Vergiftungsgefahr

- Kinder können Kleinteile wie Schrauben oder andere Kleinteile verschlucken. Bewahren Sie den Repeater für Kinder unzugänglich auf.

4.4.4 Sachschäden

- Überlassen Sie Reparaturarbeiten stets qualifiziertem Fachpersonal.
- Verwenden Sie nur von CES empfohlenes Zubehör und Ersatzteile.
- Lassen Sie den Repeater nicht auf den Boden, auf harte Unterlagen oder Gegenstände fallen.
- Setzen Sie Überspannungsschutzeinrichtungen ein, um Defekte Ihres Repeaters durch Überspannungen wie z. B. durch Blitzschlag zu vermeiden.

- Schützen Sie die elektronischen Bauteile des Repeaters vor Wasser und anderen Flüssigkeiten.
- Der Repeater enthält hochempfindliche elektronische Bauteile, die durch elektrostatische Aufladung beschädigt oder gestört werden können. Montieren Sie den Repeater deshalb nicht in Räumen mit elektrostatischer Aufladung.
- Stellen Sie bei Arbeiten am Repeater einen Potentialausgleich zur Ableitung elektrostatischer Aufladung sicher.
- Verwenden Sie den Repeater nicht in korrosiver Atmosphäre (Chlor, Ammoniak, Kalkwasser).
- Verwenden Sie den Repeater nur in Räumen, in denen die Luftfeuchtigkeit weniger als 95 % beträgt.
- Verwenden Sie den Repeater nicht in Räumen mit hoher Staubbildung.
- Verwenden Sie den Repeater nicht in der Nähe von Wärmequellen.
- Setzen Sie den Repeater nur Temperaturen von 0 °C bis +40 °C aus.

4.4.5 Funktionsstörungen

- Sie dürfen das Gehäuse und die Antenne des Repeaters nicht mit metallischen Materialien abdecken.
- Stellen Sie bei der Montage sicher, dass der Repeater und alle anderen Systembestandteile in einwandfreien Zustand sind. Fehlfunktionen des Repeaters und der anderen Systembestandteile können die Funktion des gesamten Systems beeinträchtigen.
- Setzen Sie ggf. Unterbrechungsfreie Stromversorgungen (USV) ein, um einen ausfallsicheren Betrieb Ihrer Schließenanlage zu gewährleisten.

5 Einführung

5.1 Beschreibung

Der Repeater ist Bestandteil des OMEGA-Systems. Er erweitert eine bestehende Funkstrecke zwischen installierten Access Points und Schließgeräten um maximal 25 Meter.

Zum Betrieb des Repeaters ist keine Konfiguration nötig, alle nötigen Einstellungen werden selbstständig vom Repeater vorgenommen.

Zur Inbetriebnahme müssen Sie nur einen geeigneten Montageplatz auswählen und den Repeater montieren.

Nach dem Einschalten erledigt der Repeater selbsttätig die Verbindung mit den Access Points.

Weitere Ausstattungsmerkmale des Repeaters:

- Integrierter 868 MHz Funk-Transceiver.
- Die Reichweitenerhöhung beträgt maximal 25 Meter.
- Pro Access Point kann ein Repeater eingesetzt werden.
- Die Stromversorgung des Repeaters erfolgt über das mitgelieferte Netzteil. Andere Netzteile sind nicht zulässig.
- Zwei farbige LEDs zur optischen Signalisierung von Datenverkehr.



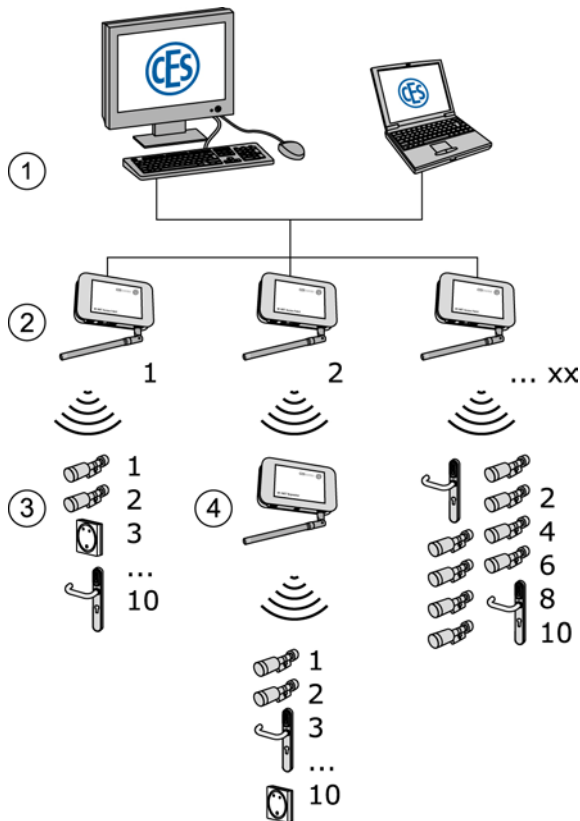
Die angegebene Reichweitenerhöhung von 25 m kann nicht garantiert werden, da diese von Ihrer Gebäudesituation abhängt. Zur Klärung Ihrer Gebäudesituation empfiehlt CES eine Überprüfung. Für diese Überprüfung steht Ihnen Ihr Fachpartner zur Verfügung.

5.2 Aufbau eines Funksystems mit Repeater

Repeater erweitern die Funkstrecke zwischen Ihren Access Points und Schließgeräten um maximal 25 Meter:

Sie benötigen folgende Komponenten für das System:

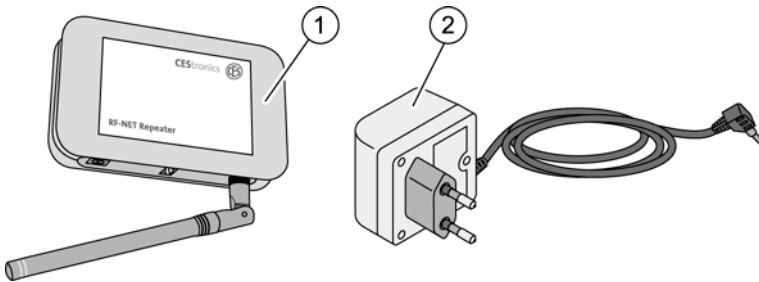
- Standard-PC (1) mit installierter OMEGA-Software
- OMEGA Access Points (2)
- Schließgeräte (3)
- Repeater (4)



5.3 Lieferumfang

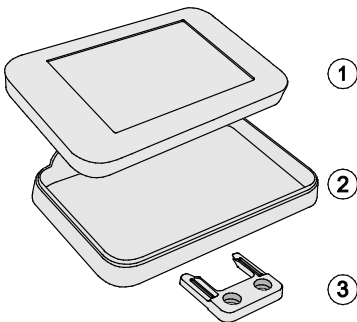
- ▶ Kontrollieren Sie vor der Montage und Inbetriebnahme den Packungsinhalt und den Lieferumfang.
- ▶ Überprüfen Sie neue Geräte auf Transportschäden und teilen Sie diese bitte umgehend Ihrem Fachpartner mit.

5.3.1 Geräteübersicht



1	Repeater mit Halteplatte
2	Steckernetzteil mit Anschlusskabel

5.3.2 Gehäuseteile



1	Gehäuseoberteil
2	Gehäuseunterteil
3	Wandhalterung

5.4 Repeater auspacken

- ▶ Nehmen Sie den Repeater aus der Verpackung und entfernen Sie sämtliches Verpackungsmaterial, wie Folien, Füllmaterial und Verpackungskarton.

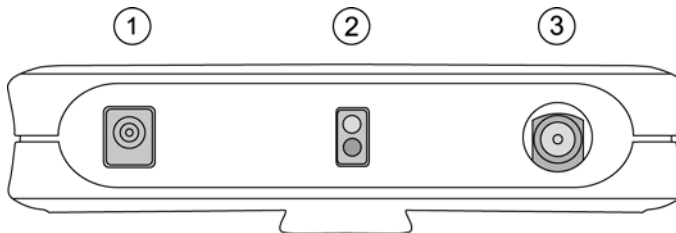


ACHTUNG

Beschädigung des Repeaters möglich.

- ▶ Verwenden Sie nur das mitgelieferte Stecker-Netzteil zur Stromversorgung des Repeaters.

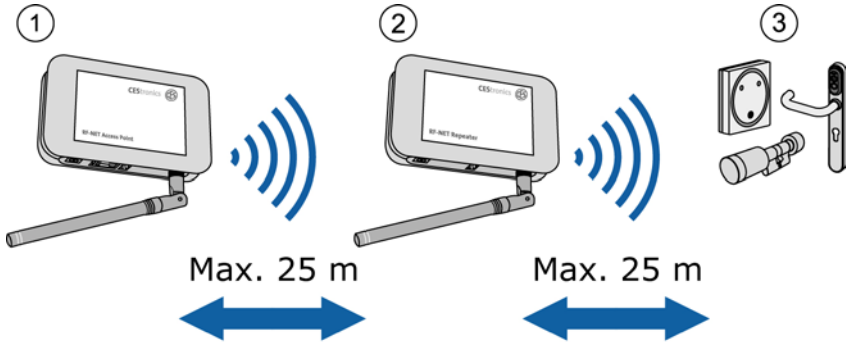
5.5 Anschlüsse



- | | |
|---|---|
| 1 | Anschluss für das Steckernetzteil |
| 2 | LEDs für Funkverkehr und Serververbindung |
| 3 | Anschluss für die Antenne |

5.6 Funkreichweiten

- Planen Sie so, dass die zulässigen Funkreichweiten eingehalten werden. Überschreiten Sie nicht die angegebenen Funkreichweiten von jeweils 25 m.



Die Funkentfernung zwischen Access Point (1) und Repeater (2) beträgt maximal 25 Meter.

Die Funkentfernung zwischen Repeater (2) und Schließgeräten (3) beträgt maximal 25 Meter.

Die Funkreichweite kann durch verschiedene Gebäudesituationen stark abweichen. Siehe auch Hinweis auf Seite 11.

5.6.1 Überprüfung der Funkreichweite



Mit dem optionalen RF-TRACE-MASTER können Sie die Qualität der Funkverbindung zwischen dem OMEGA-Server und Ihren Schließgeräten überprüfen.

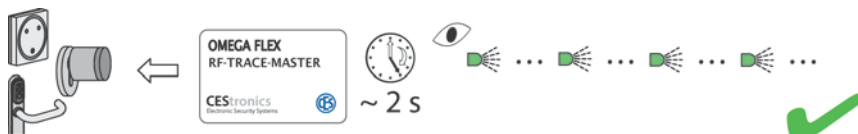
Der RF-TRACE-MASTER ermöglicht die nachfolgende Signalisierung Ihrer Zutrittsgeräte:

- ▶ Halten Sie den RF-TRACE-MASTER vor Ihr Zutrittsgerät.

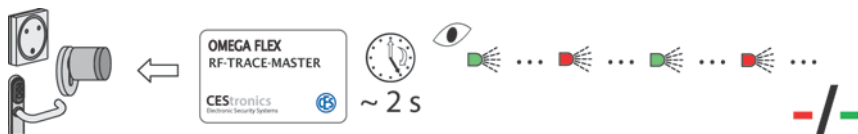
Wenn die grüne LED Ihres Schließzylinders, Beschlages oder Ihres Wandterminals mit doppelter Signalisierung blinkt, ist die Funkverbindung in sehr guter Qualität hergestellt.



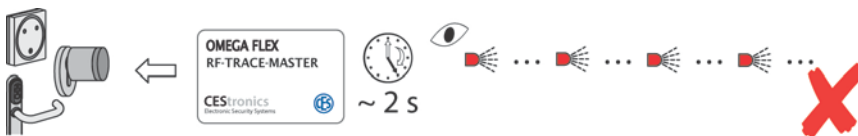
Wenn die grüne LED Ihres Schließzylinders, Beschlages oder Ihres Wandterminals mit einmaliger Signalisierung blinkt, ist die Funkverbindung in ausreichender Qualität hergestellt.



Blinken die roten und grünen LEDs abwechselnd oder gleichzeitig, ist die Funkverbindung schwach vorhanden.



Blinkt die rote LED Ihres Schließzylinders, Beschlages oder Ihres Wandterminals, besteht keine Funkverbindung. Überprüfen Sie die Funkverbindung auf Fehler.



6 Repeater montieren



ACHTUNG

Durch ausgefallene Repeater sind Ihre Schließgeräte nicht mehr erreichbar.

- ▶ Ihre Repeater müssen jederzeit leicht erreichbar sein.
- ▶ Planen Sie so, dass alle elektrischen Anschlüsse jederzeit trennbar sind.



ACHTUNG

Beschädigung des Repeater bei nicht fachgerechter Montage.

- ▶ Die Montage des Repeater dürfen nur fachkundige Personen durchführen.
- ▶ Diese müssen durch CES oder einen CES-Fachpartner am Produkt geschult worden sein.



ACHTUNG

Durch statische Aufladung können die elektronischen Bauteile des Repeaters beschädigt oder gestört werden.

- ▶ Demontieren Sie den Repeater nicht in Räumen mit hoher elektrostatischer Aufladung.
- ▶ Sie müssen bei Arbeiten am Repeater den Potentialausgleich zur Ableitung elektrostatischer Aufladung durchführen.

Bei der Montage des Repeaters müssen Sie nachfolgende Bedingungen sicherstellen:

- ▶ Planen Sie so, dass das Netzteil sowie das Stromversorgungskabel steckbar angebracht sind.
- ▶ Der Repeater darf nicht auf metallischen Untergründen montiert werden.
- ▶ Der Repeater muss möglichst weit entfernt von Erdpotentialen montiert werden. Andernfalls sind Funkstörungen möglich.
- ▶ Montieren Sie den Repeater nicht in unmittelbarer Nähe zu Access Points oder anderen Repeatern.
- ▶ Der Repeater darf nicht im Freien montiert werden.

Der Repeater wird fertig montiert ausgeliefert. Für die Inbetriebnahme müssen Sie nur die Wandhalterung an Ihrer geeigneten Stelle befestigen und den Repeater darauf stecken.

Sie benötigen passendes Befestigungsmaterial für die Wandhalterung des Repeaters. Das Befestigungsmaterial sowie das dafür notwendige Werkzeug hängen von Ihrem Untergrund am Montageort ab.

- ▶ Kaufen Sie geeignetes Befestigungsmaterial bei Ihrem Fachhändler für Befestigungstechnik.



Verletzungsgefahr durch unsachgemäße Montage.

- ▶ Die Montage des Repeaters darf nur durch Ihren Fachpartner, oder Fachleuten wie z. B. Netzwerktechnikern, durchgeführt werden.
-



Sie müssen den Repeater an einer leicht zugänglichen Stelle montieren, wie z. B. nahe einer Raumdecke oder auf einer Wand.

Gute Montageorte sind z. B.

- oberhalb von Türrahmen, in ca. 2 m Höhe, frei von begrenzenden Flächen,
- ähnliche Montageorte ab ca. 2 m Montagehöhe auf einer Wand, ebenfalls frei von begrenzenden Flächen.

Der Repeater soll mit den Anschlüssen nach unten montiert werden. Diese Einbaulage ist die Basis für die Konformitätserklärung.



Andere Einbaulagen sind möglich, erfolgen aber in Eigenverantwortung des Betreibers.

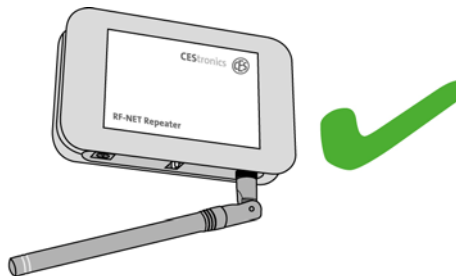
- ▶ Bei seitlicher Montage sind Sie als Betreiber für die sichere Montage verantwortlich.



ACHTUNG

Verletzungsgefahr durch unsachgemäße Montage.

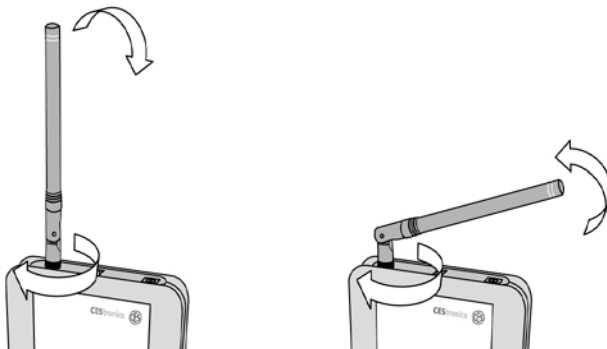
- ▶ Montieren Sie so, dass bei seitlicher Montage der Repeater sicher montiert ist.



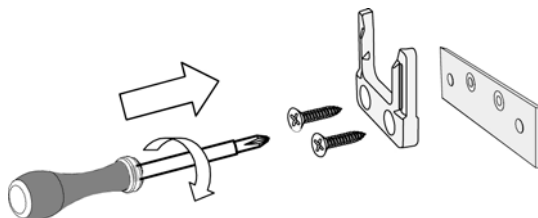
Wenn möglich, überprüfen Sie bereits vor der endgültigen Montage die Empfangssituation, um die Ausrichtung des Repeaters und der Antenne festzulegen:

- ▶ Nehmen Sie dafür den Repeater provisorisch in Betrieb (siehe S. 21 ff).
- ▶ Überprüfen Sie die Empfangssituation an Ihren Schließgeräten mit der RF-TRACE-MASTER-Karte (siehe S. 15).

Sie können die Ausrichtung der Antenne anpassen. Solange die Antenne noch nicht fest montiert wurde, können Sie die Antenne um 360° drehen. Nach der endgültigen Montage der Antenne kann die Antenne nur noch senkrecht und waagrecht ausgerichtet werden.

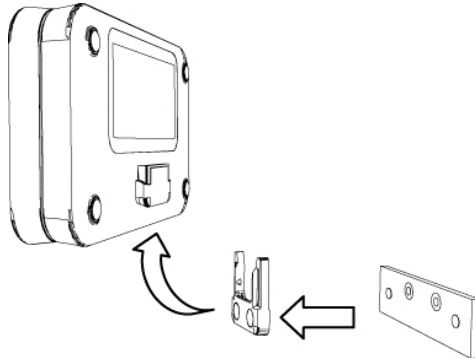


- ▶ Ist die Funkverbindung in Ordnung, montieren Sie den Repeater endgültig in der gefundenen Position:
- ▶ Befestigen Sie die Wandhalterung rechtwinklig an Ihrem Montageplatz mit geeignetem Befestigungsmaterial.
- ▶ Benutzen Sie dafür den Haltewinkel.

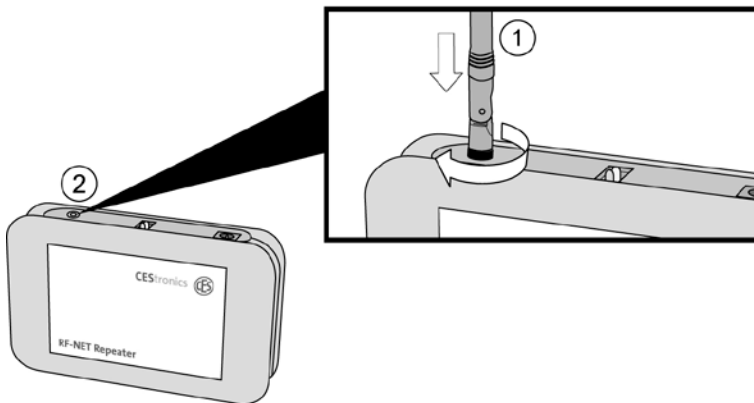


- ▶ Stecken Sie den Repeater auf die Wandhalterung.

Erst wenn der Repeater in der Wandhalterung eingerastet ist, sitzt der Repeater richtig fest.



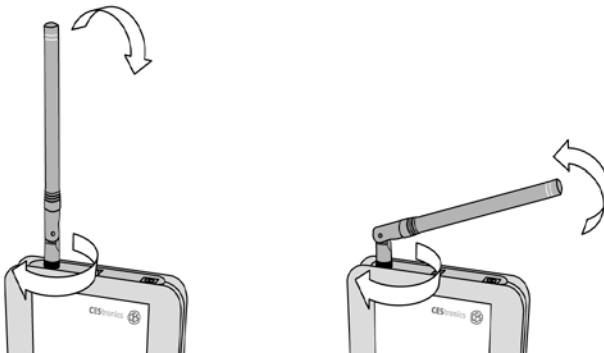
- ▶ Schrauben Sie die Antenne (1) noch nicht endgültig auf dem Antennenfuß (2) fest. Benutzen Sie kein Werkzeug zum Festschrauben.



- ▶ Stellen Sie alle Verbindungen her, wie auf Seite 14 „Anschlüsse“ beschrieben.
- ▶ Nehmen Sie den Repeater in Betrieb.
- ▶ Überprüfen Sie die Ausrichtung der Antenne auf ausreichende Sendeleistung.

- ▶ Benutzen Sie zur Überprüfung der Sendeleistung die optionale RF-Trace-Master-Karte (Siehe auch Hinweis auf S. 15 „Überprüfung der Funkreichweite“).
- ▶ Richten Sie die Antenne so aus, dass Ihre Schließgeräte die maximale Sendeleistung erhalten.

i Solange die Antenne noch nicht festgezogen ist, können Sie die Antenne um 360° drehen und senkrecht und waagrecht ausrichten.



- ▶ Wenn Sie die optimale Antennenposition gefunden haben, ziehen Sie die Antenne von Hand fest. Benutzen Sie kein Werkzeug zum Befestigen der Antenne.

Die Antenne ist festgezogen, wenn Sie sich nicht mehr drehen lässt.

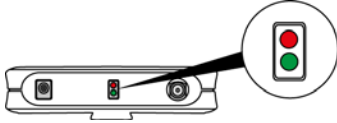


ACHTUNG

Die Platine des Repeaters kann durch mechanische Einwirkung beschädigt werden.

- ▶ Arbeiten Sie so vorsichtig, dass die Platine während der Montage der Antenne nicht beschädigt wird.
-

- ▶ Wenn möglich, überprüfen Sie bereits jetzt die einwandfreie Funktion des Repeaters:

Normaler Betrieb	
Signalort	Bedeutung
	<p>Ist Datenaustausch mit Schließgeräten vorhanden? Die beiden LEDs zeigen nachfolgende Zustände an:</p>
Signalisierung	Bedeutung
Grüne LED, dauernd	Netzwerkverbindung hergestellt (Verbindung zum OMEGA Server ist einwandfrei)
Rote LED, blinkt periodisch	Betriebsbereit
Rote LED, blinkt kurz/flackert	Daten werden übertragen

7 Pflege

Sie können die äußeren, zugänglichen Teile Ihres Repeaters wie Abdeckungen, Schilder etc. mit einem weichen, leicht feuchten Lappen reinigen.



ACHTUNG

Beschädigung der Oberflächen des Repeaters möglich.

- ▶ Benutzen Sie keine lösungsmittelhaltigen Reinigungsmittel, um Beschädigungen an Ihren Geräten zu vermeiden.

8 Wartung

- ▶ Lassen Sie den Repeater halbjährlich ausschließlich durch CES oder Fachpartner warten und auf fehlerfreie Funktion prüfen.

9 Ersatzteile

Der Repeater benötigt keine Ersatzteile, die Sie auswechseln müssen.

- ▶ Für Unterstützung im Servicefall setzen Sie sich bitte mit Ihrem Fachpartner in Verbindung.

10 Fehler beseitigen

Symptom	Mögliche Ursache und Abhilfe
Ich erhalte keine Verbindung zu meinen Schließgeräten	<p data-bbox="442 320 975 416"><i>Ihre Verbindungsleitungen sind mechanisch beschädigt oder unterbrochen.</i></p> <ul data-bbox="442 432 1002 1145" style="list-style-type: none"><li data-bbox="442 432 1002 528">▶ Überprüfen Sie Ihre Installation auf Unterbrechungen oder schadhafte Verbindungen.<li data-bbox="442 544 1002 639">▶ Überprüfen Sie den Durchgang Ihrer Leitung mit geeigneten Messgeräten, wie z. B. Multimeter oder Ohmmeter.<li data-bbox="442 655 1002 783">▶ Überprüfen Sie das Steckernetzteil des Repeaters mit Messgeräten wie Ohmmeter bzw. Multimeter auf einwandfreie Funktion.<li data-bbox="442 799 1002 863">▶ Überprüfen Sie das Steckernetzteil auf mechanische Beschädigung.<li data-bbox="442 879 1002 943">▶ Überprüfen Sie die Signalisierung der LEDs.<li data-bbox="442 959 1002 1023">▶ Beheben Sie festgestellte Unterbrechungen oder Beschädigungen.<li data-bbox="442 1038 1002 1145">▶ Lassen Sie bei mechanischen Beschädigungen den Repeater von Ihrem CES-Fachpartner reparieren.

Ich erhalte keine Verbindung zu meinen Schließgeräten

Die Spannungsversorgung und/oder der Netzwerkanschluss fehlen am Access Point bzw. am Repeater.

- ▶ Überprüfen Sie die Anschlüsse.
- ▶ Stellen Sie fehlende Anschlüsse wieder her.
- ▶ Überprüfen Sie die Signalisierung der LEDs.

Die Funkreichweite zwischen dem Repeater und Ihren Schließgeräten ist überschritten.

- ▶ Verringern Sie die Entfernung zu Ihren Schließgeräten.
- ▶ Überprüfen Sie die Qualität der Funkübertragung mit der optionalen Master-Karte RF-TRACE-Master.

Ihre Schließgeräte erhalten keine Spannungsversorgung.

- ▶ Überprüfen Sie die Spannungsversorgung Ihrer Schließgeräte.
- ▶ Stellen Sie die Spannungsversorgung Ihrer Schließgeräte wieder her.
- ▶ Lesen Sie zum Herstellen der Spannungsversorgung die Bedienungsanleitungen Ihrer Schließgeräte.
- ▶ Wenn die Batterien Ihrer Schließgeräte leer sind, tauschen Sie diese aus.
- ▶ Lesen Sie zum Batteriewechsel die Bedienungsanleitungen Ihrer Schließgeräte.

Ich erhalte keine Verbindung zu meinen Schließgeräten

Die OMEGA-Software ist nicht richtig konfiguriert. Ihr PC funktioniert nicht einwandfrei.

- ▶ Überprüfen Sie die Einstellung der Software, wie in der Bedienungsanleitung zur OMEGA-Software beschrieben.
 - ▶ Überprüfen Sie die Funktion der Software, wie in der Bedienungsanleitung zur OMEGA-Software beschrieben.
 - ▶ Überprüfen Sie die fehlerfreie Funktion Ihres PC.
 - ▶ Wenn Sie die fehlerfreie Funktion nicht selbst überprüfen können, wenden Sie sich an Ihren PC-Fachhändler.
- ▶ Sollte sich der Fehler trotzdem nicht beseitigen lassen, wenden Sie sich bitte an Ihren Fachpartner.

11 Entsorgen



Werfen Sie den Repeater oder Teile des Repeaters keinesfalls in den normalen Hausmüll.

- ▶ Bitte beachten Sie dazu Ihre geltenden nationalen und regionalen Vorschriften.

Unsere Verpackungen werden aus umweltfreundlichen, wieder verwertbaren Materialien hergestellt.

Im Einzelnen sind dies: Außenverpackungen und Einlagen aus Pappe, Einlagen und Schutzfolien aus Polyethylen (PE).

- ▶ Bitte entsorgen Sie die Verpackung umweltfreundlich durch Abfalltrennung.
- ▶ Erkundigen Sie sich in Ihrer Stadt- oder Gemeindeverwaltung nach Möglichkeiten eines Recyclings oder einer umwelt- und sachgerechten Entsorgung des Geräts.



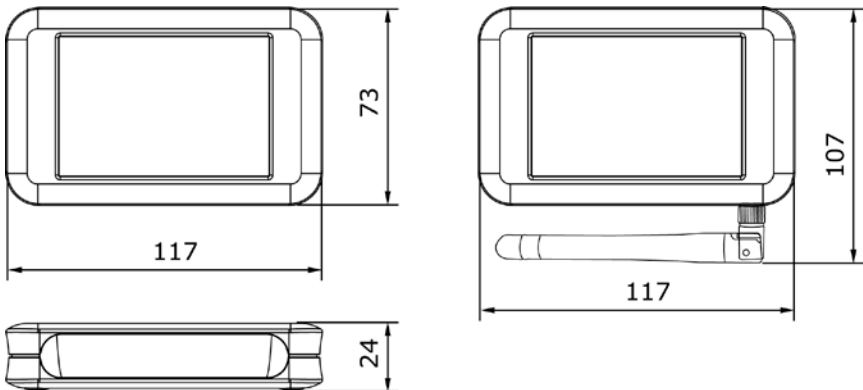
ACHTUNG

Umweltgefährdung durch fehlerhafte Entsorgung möglich.

Wenn Sie nicht die Regeln zur Entsorgung beachten, sind Umweltverschmutzungen möglich.

- ▶ Führen Sie Ihre leeren Batterien dem Batterie-Recycling zu.
- ▶ Beachten Sie Ihre regionalen Entsorgungsvorschriften.

12 Technische Daten



Abmessungen:	Länge: ca. 117 mm Breite: ca. 107 mm Höhe: ca. 24 mm
Spannungsversorgung: Netzteil:	100–240 V AC, nur über mitgeliefertes Netzteil (9 V DC)
Anschluss:	Klinkenstecker 5,5 × 2,1 mm 5,5 mm: -; 2,1 mm: +
Kommunikationsfrequenz:	Senden/Empfangen 868 MHz
Netzwerkprotokoll:	TCP/IP
Funkreichweite:	Max. 25 m
Temperaturbereich:	0 °C bis +40 °C
Zulässige Luftfeuchtigkeit:	Max. 95 %, nicht kondensierend
Umgebungsbedingungen:	Nicht geeignet zum Einsatz in korrosiver Atmosphäre (Chlor, Ammoniak, Kalkwasser).
Nutzungsdauer des Repeaters:	Mindestens 10 Jahre

13 Erläuterung wichtiger Begriffe

Schließgeräte	Schließgeräte sind Schließzylinder, Beschläge und Wandterminals. Mit diesen Schließgeräten kann der Repeater verbunden werden.
Lesemodul	Das Lesemodul ist im Außenknopf des Schließzylinders bzw. des Wandterminals eingebaut. Es erkennt Ihre Schließmedien.
Master-Karten	Karten zur Programmierung Ihrer Schließgeräte. Im OMEGA-System gibt es zwei Arten von Master-Medien, den SYSTEM-MASTER und den PROGRAM-MASTER. Optionale Transponder-Karten besitzen ebenfalls den Status eines Master-Mediums.
Schließmedium	Medium, mit dem Sie einen elektronischen Schließzylinder bzw. Wandterminal ent- und verriegeln können.
SYSTEM-MASTER	Master-Medium, mit dem Sie PROGRAM-MASTER für Ihr System berechtigen können. Für jedes System gibt es genau einen SYSTEM-MASTER.
Transponder	Ein Transponder ist ein drahtloses Kommunikations- oder Kontrollmedium, das eingehende Signale aufnimmt und automatisch darauf antwortet.
RF-TRACE-Master	Eine optionale Master-Karte. Mit dieser Karte können Sie die Qualität Ihrer Funkverbindung überprüfen.
Funkreichweite	Die nutzbare Entfernung zur sicheren Übertragung von Daten.

14 Hinweise zur Herstellergewährleistung

Gemäß unserer AGBs sind nachfolgende Schäden nicht durch die Herstellergewährleistung abgedeckt:

- Schäden an äußeren mechanischen Teilen sowie Schäden als Folge von normalem Gebrauch und Verschleiß.
- Schäden durch Geschehnisse oder Einflüsse von außen.
- Schäden durch mangelhafte Installation.
- Schäden durch mangelhafte Wartung.
- Schäden durch falsche Bedienung.
- Schäden durch Überspannung.
- Schäden durch Feuer, Wasser oder Rauch.

Alle technischen Daten und Ausstattungsmerkmale können ohne vorherige Ankündigung geändert werden.

Die in diesen Unterlagen enthaltenen Angaben und Daten können ohne vorherige Ankündigung geändert werden. Ohne ausdrückliche schriftliche Erlaubnis der C.Ed. Schulte GmbH Zylinderschlossfabrik darf kein Teil dieser Unterlagen für irgendwelche Zwecke vervielfältigt oder übertragen werden.

© 2017 C.Ed. Schulte GmbH Zylinderschlossfabrik,
Velbert/Germany

Art. Nr.: BRO2255-001

C. Ed. Schulte GmbH
Zylinderschlossfabrik

Friedrichstraße 243
D-42551 Velbert

☎ +49 2051 204 0

☎ +49 2051 204 229

✉ info@ces.eu

CESnederland B.V.

Lage Brink 9

NL-7317 BD Apeldoorn

☎ +31 55-52 66 89 0

☎ +31 55-52 66 89 9

✉ infonl@ces.eu

CESfrance SARL

8 Impasse Charles Petit

F-75011 Paris

☎ +33 1 44 87 07 56

☎ +33 1 43 07 35 78

✉ info@fr.ces.eu

CESitalia srl

V. d. vecchie Fondamenta, 4

Straße d. A. Gründungen 4

I-39044 Egna / Neumarkt (BZ)

☎ +39 0471 812 294

☎ +39 0471 812 294

✉ info@it.ces.eu

CESrom srl.

Str. Metalurgistilor 3 D

RO-550137 Sibiu

☎ +40 269-206 00 2

☎ +40 269-206 00 5

✉ info@ro.ces.eu

United Kingdom

CES Security Solutions Ltd.

Unit 4 Kendon Business Park

Maritime Close, Medway City Estate

Rochester, Kent ME2 4JF

☎ +44 1 634713369

☎ +44 1 634786833

✉ info@uk.ces.eu

Middle East

A.G.P Advanced German Products LLC

PO Box 102761

UAE Dubai

☎ +971 4 885 7050

☎ +971 4 369 7051

☎ +971 4 390 8935

✉ info@agp-dubai.com

Austria

César A. Cárcamo

Büro: Wiener Bundesstrasse 33

A-4050 Traun

☎ +43 660-73 20 311

☎ +43 732-21 00 22 2681

✉ office@ces.at

Belgium

Locking Systems

Guy Lambrechts

Van Haefthenlaan 10

BE-2950 Kapellen

☎ +32 497 946267

✉ guy.lambrechts@lockingsystems.be

Spain

Benidorm Locks S.L.

Av. Marina Baixa s / n

Partida Torrent

ES-03530 La Nucia, Alicante

☎ +34 96 689 79 79

☎ +34 96 689 79 78

✉ info@benidormlocks.com