

# CES OMEGA FLEX

Elektronik-Beschläge

Langschild-Schutzbeschlag ILS ES2 (SKG\*\*\*)



H11-0



H12-0



H13-0



H14-0



H15-0



H11-C



H12-C



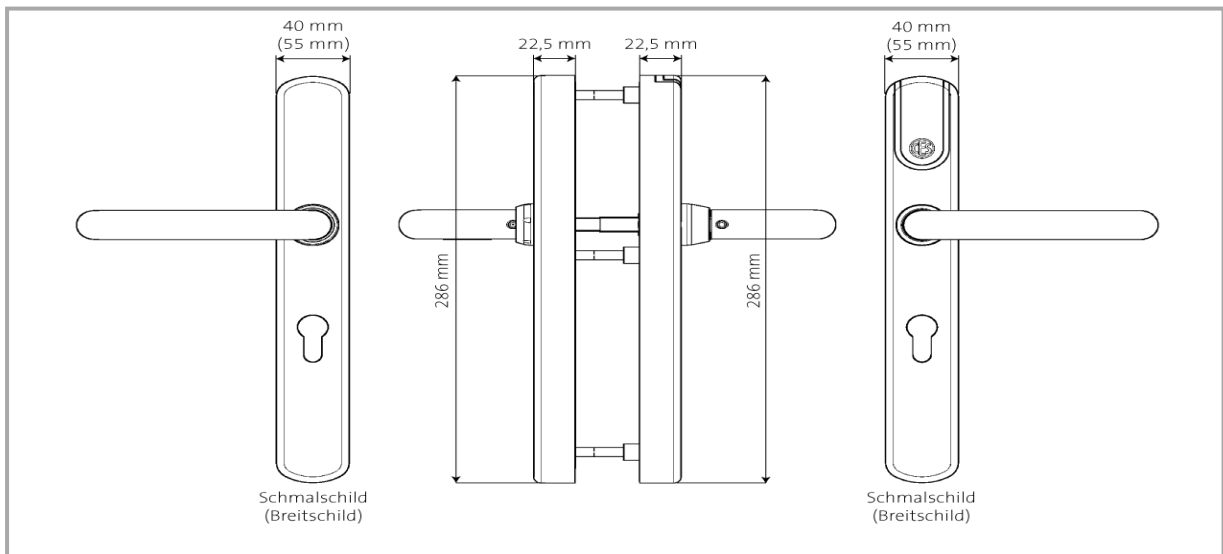
H13-C



H14-C



H15-C



## CES OMEGA FLEX - Langschild-Schutzbeschlag ILS ES2 (SKG\*\*\*)

### Technische Daten

<b>Artikelnummern</b>	ILS / ES2 (SKG***)													
<b>Verwendbare Schließmedien</b>														
	<b>LEGIC</b>	Alle Schließmedien vom Typ LEGIC prime und LEGIC advant, alle Schließmedien ISO 14443												
	<b>MIFARE®</b>	MIFARE® Classic® (1k/4k), MIFARE® DESFire® EV1 und EV2 (UID nach ISO 14443 und Applikation), alle Schließmedien ISO 14443 (nicht MIFARE Ultralight® C)												
<b>Lesereichweite</b>	Ca. 20 mm													
<b>Online-Funkfrequenz</b>	868 MHz													
<b>Funkreichweite zum Access-Point</b>	Max. 25 m													
<b>Verschlüsselte Datenübertragung</b>	128 bit/AES													
<b>Varianten</b>	Schmalschild für Rahmentüren, Breitschild für Vollblatttüren, Kombinationen aus beiden Typen.													
<b>Anschlusswerte</b>	Batterie: 2 Stück Energizer Ultimate Lithium 1,5V AA													
<b>Anzahl der Schließmedien</b>	Max. 5.000													
<b>Anzahl Ereignisse</b>	Max. 2.000													
<b>Anzahl Master-Medien</b>	Max. 1 System-Master, max. 10 Program-Master, max. 10 Time-Master, max. 10 Release-Master, max. 10 Block-Master, max. 10 RF-Stick-Master, max. 100 Emergency-Keys, RF-Ini-Master unbegrenzt, RF-Trace-Master unbegrenzt													
<b>Temperatur Außenschild</b>	-25 °C bis +70 °C für die Elektronik, im Standard wetterfest													
<b>Temperatur Innenschild</b>	-25 °C bis +70 °C													
<b>Unzulässige Klimate</b>	Nicht geeignet zum Einsatz in korrosiver Atmosphäre (Chlor, Ammoniak, Kalkwasser)													
<b>Nutzungsdauer des Beschlags</b>	Nach DIN EN 1906, Klasse 7, 200.000 Zyklen													
<b>Lebensdauer der Batterie</b>	Ca. 100.000 Schließungen bei 20 °C													
<b>Programmierung</b>	Mit Master-Medien, Offline über Funk mit RF-Stick, CESTronics RF-NET Funknetzwerk, CESTronics V-NET virtuelles Netzwerk													
<b>Feuerwiderstandsdauer</b>	120 Minuten nach DIN EN 1634-1 und 18273 (T120)													
<b>Sonderausführungen</b>	Verschiedene Objektdrucker-Varianten, verschiedene Knopf-Drücker													
<b>Türstärken</b>	Von 35 mm bis 165 mm													
<b>Dornmaße</b>	Ab 25 mm													
<b>Entfernungen</b>	72, 74, 92, 94													
<b>Drückervierkant</b>	9 mm													
<b>Verfügbare Vierkantstifte</b>	7 mm, 8 mm, 8,5 mm, 9 mm und 10 mm													
<b>Zylinderlochungen</b>	Euro (PZ), CH (RZ), UK (OZ)													
<b>Schutzklasse</b>	DIN EN 18257 ES2-L NEN 5089:2009 SKG***													
<b>CE-Prüfung</b>	EN 300 220-1-2; EN 300 330-1-2; EN 301 489-1, 3; EN 60950-1, EN 62311													
<b>Bestellinformationen</b>														
<b>Benötigte Länge Schließzylinder</b>	22,5 mm + Türstärke + 22,5 mm													
<b>Bestellbeispiel</b>														
Art.- Nummer	Multi-ID- System	V Variante	Type Aus- führung	HD Drücker- stellung	HT Drücker- ausführung	SC Schutz- klasse	HI Opt. Griffe innen	CH Zylinder- Lochung	D Entfernung	SP Vierkant	DT Türstärke	CR Opt. Färbung	CS Opt. Färbung Beschlag	
ILS	LEGIC und MIFARE	/N, /T, /TV, /NET	N, W, O, I	L, R		1,2		PB, PO, PI	72...94	7...10	35 ... 165	I, B, W	0	

MIFARE, MIFARE Classic, MIFARE Ultralight und MIFARE DESFire sind eingetragene Marken von NXP B.V. und werden unter Lizenz verwendet. Technische Änderungen ohne Vorankündigung vorbehalten. VDBRO2266-1