

## CES OMEGA FLEX

Set de manillería electrónica

Escudo largo de seguridad ILS SKG\*\*\* (ES2)



H11-0



H12-0



H13-0



H14-0



H15-0



H11-C



H12-C



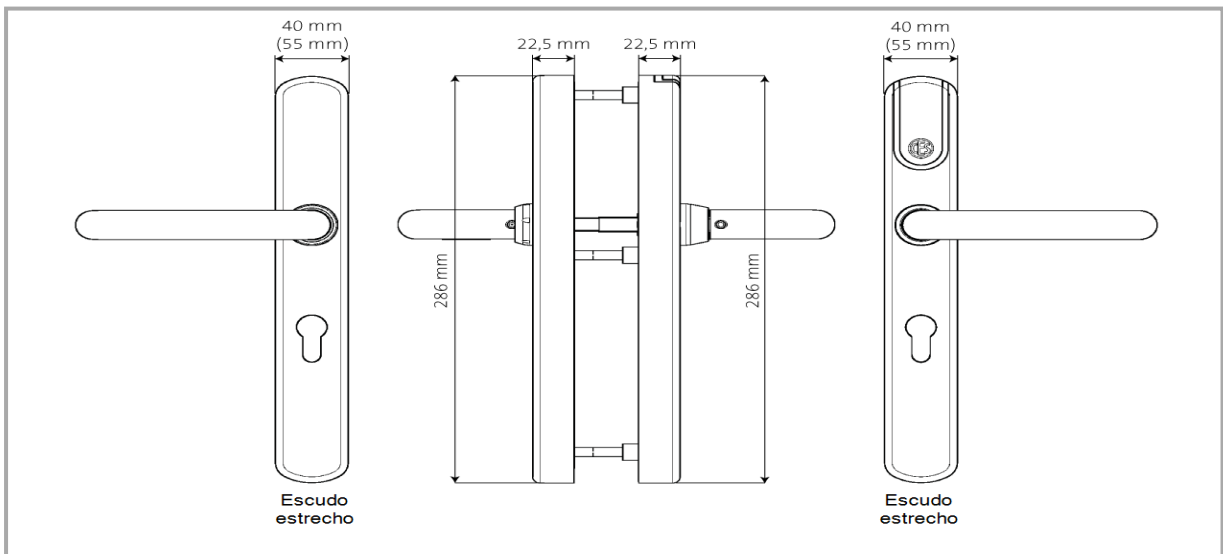
H13-C



H14-C



H15-C



## Escudo largo de seguridad ILS SKG\*\*\* (ES2)

### Datos Técnicos

Número artículo	ILS / SKG*** (ES2)
Válido para locking media	
<b>LEGIC</b>	Soporta los locking media tipo LEGIC prime y LEGIC advant, los ISO 14443
<b>MIFARE®</b>	Mifare Classic Standard (1k/4k), DESFire EV1 y ET2 (UID bajo la normativa ISO 14443 sobre aplicaciones, todos los ISO 14443 (excepto MIFARE Ultralight® C)
Distancia de lectura	Aproximadamente 20 mm
Frecuencia On-line	868 MHz
Distancia a Access-Point	Máx. 25 m
Transmisión de datos encriptados	128 bit/AES
Variantes	Escudo estrecho para puertas de perfilera, escudo ancho para puertas sólidas, combinación de los dos tipos.
Tipo de energía	Batería: 2 Energizer Ultimate Lithium 1,5V AA
Número de locking media	Máx. 5.000
Número de eventos	Máx. 2.000
Número de tarjetas Master media	Máx. 1 System-Master, máx. 10 Program-Master, máx. 10 Time-Master, máx. 10 Release-Master, máx. 10 Block-Master, máx. 10 RF-Stick-Master, máx. 100 Emergency-Keys, RF-Ini-Master unlimited, RF-Trace-Master unlimited
Temperatura del escudo en el exterior	-25 °C a +70 °C, Protección intemperie estándar (Waterproof)
Temperatura del escudo en el interior	-25 °C a +70 °C
Ambientes atmosféricos prohibidos	No es válido para su uso en ambientes corrosivos (cloros, amoníacos, aguas alcalinas)
Ciclos soportados por la manivela ILS	De acuerdo con norma DIN EN 1906, Clasificación 7, 200.000 ciclos
Vida útil de la batería	Aproximadamente 100.000 ciclos a 20 °C
Programación	Con Master media, Offline y vía radiofrecuencia RF-Stick, radio Network CESTronics RF-NET, virtual Network CESTronics V-NET
Resistencia al fuego	120 minutos conforme a DIN EN 1634-1 y 18273 (T120)
Versiones especiales	Resistente al vandalismo, diferentes diseños de manivelas, varios cuadradillos
Grosor de puertas	Desde 35 mm hasta 165 mm
Entrada mínima / back set	A partir de 25 mm de entrada
Distancia entre ejes	72, 74, 92, 94
Cuello de manivela	9 mm
Cuadradillos	7 mm, 8 mm, 8,5 mm, 9 mm y 10 mm
Tipo de alojamiento de cilindro	Europofil (PZ), CH (RZ), UK (OZ)
Clase de seguridad	DIN EN 18257 ES2-L NEN 5089:2009 SKG***
Marcado CE	EN 300 220-1-2; EN 300 330-1-2; EN 301 489-1, 3; EN 60950-1, EN 62311
Información sobre pedidos	
Longitud del cilindro	22,5 mm + Grosor hoja + 22,5 mm

### Ejemplo pedido

Número Artículo	Multi-ID-System LEGIC y MIFARE	V	Tipo	HD	HT	SC	HI	CH	D	SP	DT	CR	CS
		Variante /N, /T, /TV, /NET	N, W, O, I	Manivela Mano L, R	Tipo de manivela	Clase seguridad 1,2	Manivela interior opcional	Tipo cilindro PB, PO, PI	Distancia entre ejes 72...94	Cuadradillo 7...10	Grosorpuerta 35 ... 165	Color opcional lector I, B, W	Color escudo opcional
ILS		/T	N	L	H11-0	2	00	PB	92	8	55	I	0