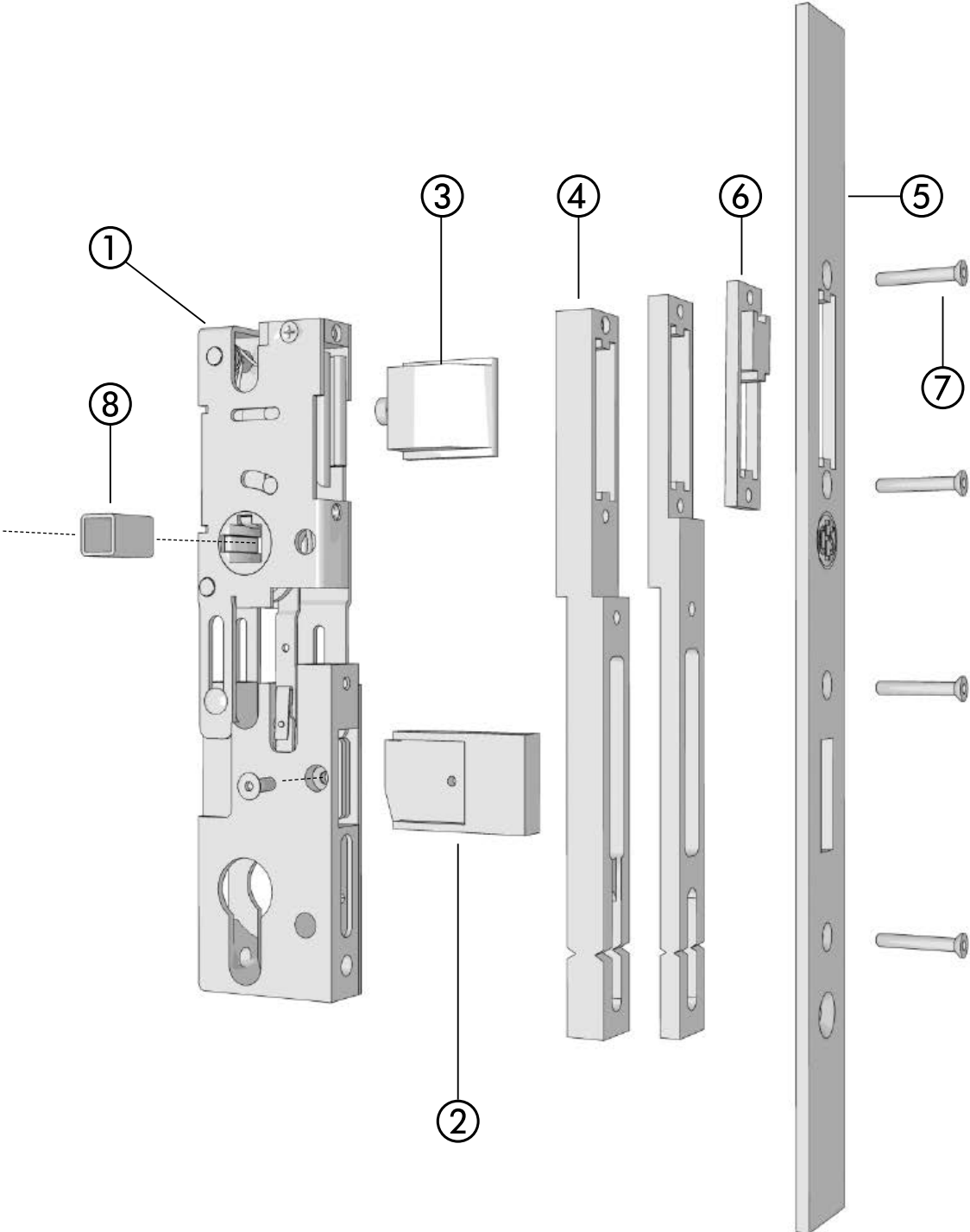


CES vario Flex

Montageanleitung



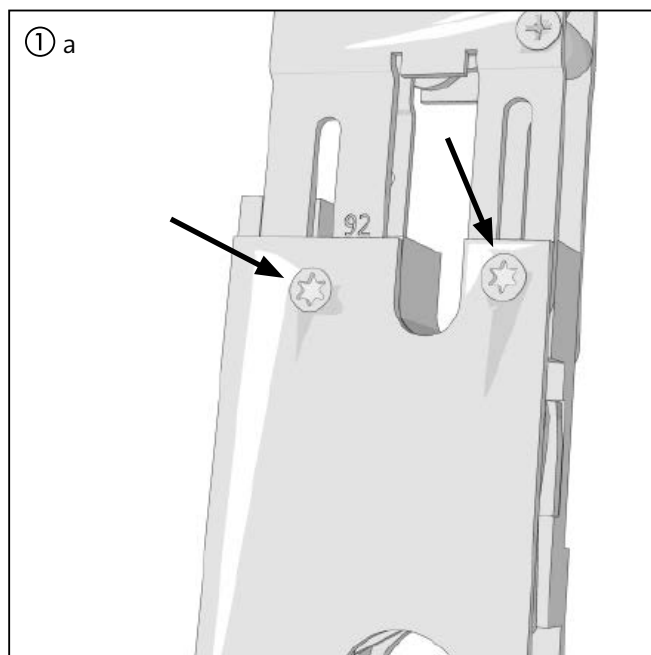
Montage-Reihenfolge

Bevor Sie mit der Montage beginnen, Dornmaß und Entfernung am alten Schloss abmessen

- ① Schlosskasten einstellen
- ② Riegel einsetzen und festschrauben
- ③ Fallenkopf einsetzen
- ④ Distanzleisten aufsetzen
- ⑤ Stulp bohren
- ⑥ Fallenführung aufsetzen
- ⑦ Stulp aufsetzen und festschrauben
- ⑧ Reduzierhülse einsetzen

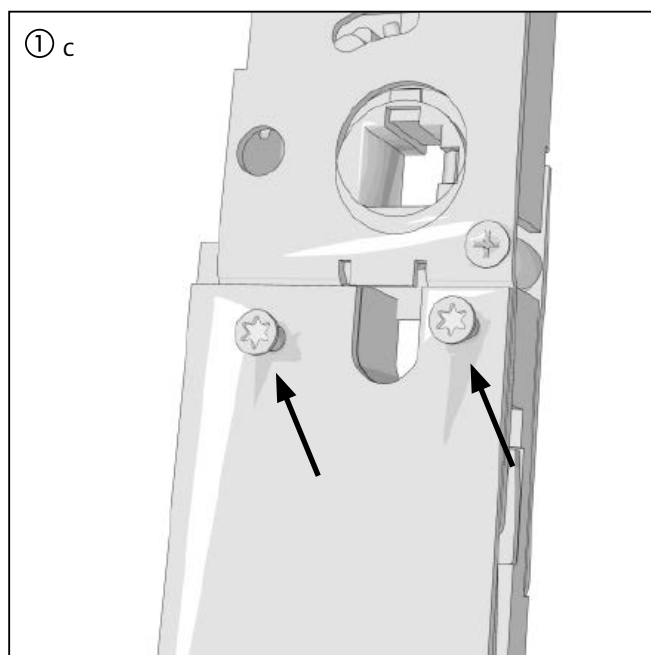
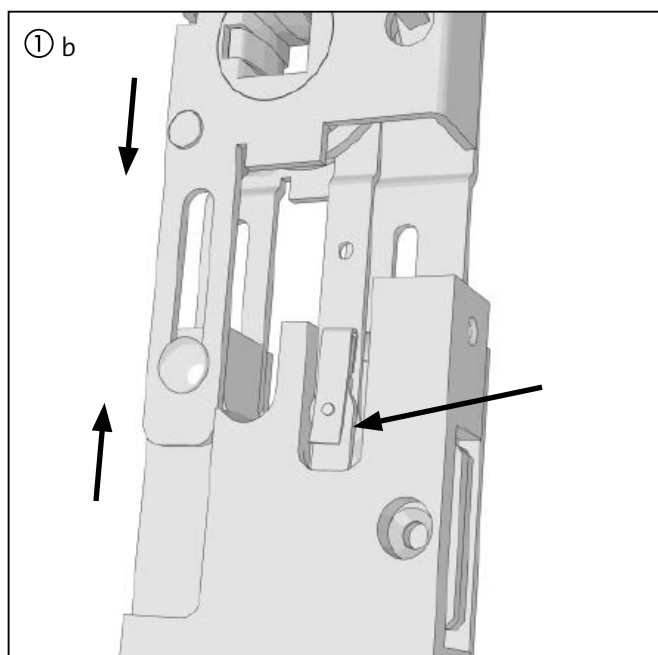
Falls Sie eine Entfernung von **92 mm** benötigen, bei Punkt 2 weitermachen. Für die spätere Stulpmontage (Punkt 7) die beiden Torxschrauben leicht lösen.

Für eine Entfernung von **72 mm** lösen Sie beide Torxschrauben (max. eine Umdrehung).

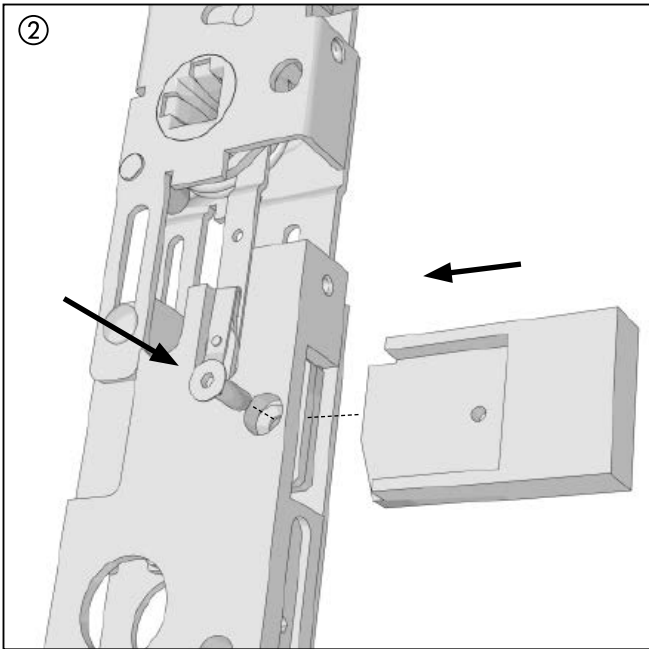


Heben Sie mit einem Schraubenzieher den Hebel auf der Rückseite an. Schieben Sie jetzt den Schlosskasten bis zum Anschlag zusammen. Drücken Sie danach den Hebel wieder in seine Ursprungsposition.

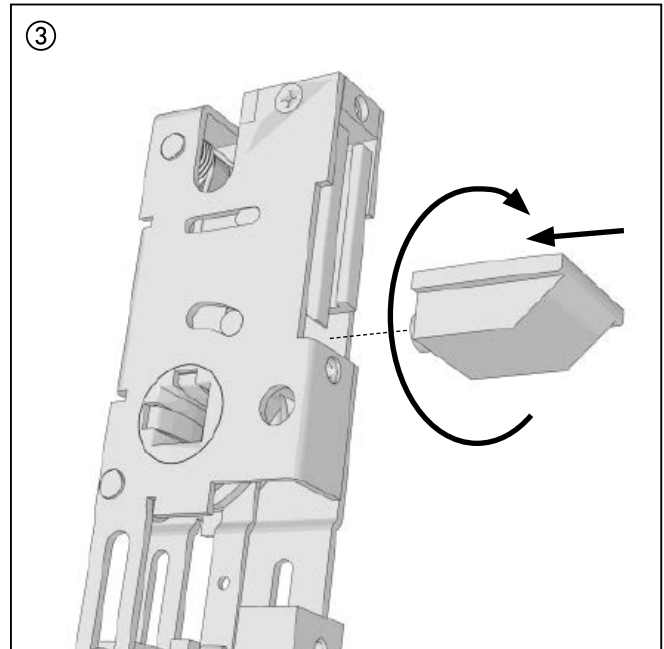
Ziehen Sie nun die Schrauben auf der Vorderseite wieder an. Für die spätere Stulpmontage (Punkt 7) die Schrauben zunächst nur leicht anziehen.



Wählen Sie entsprechend dem Dornmaß den passenden Riegelkopf. Schieben Sie den Riegelkopf auf die Riegelplatte und befestigen ihn mit einer Senkschraube M3x6.

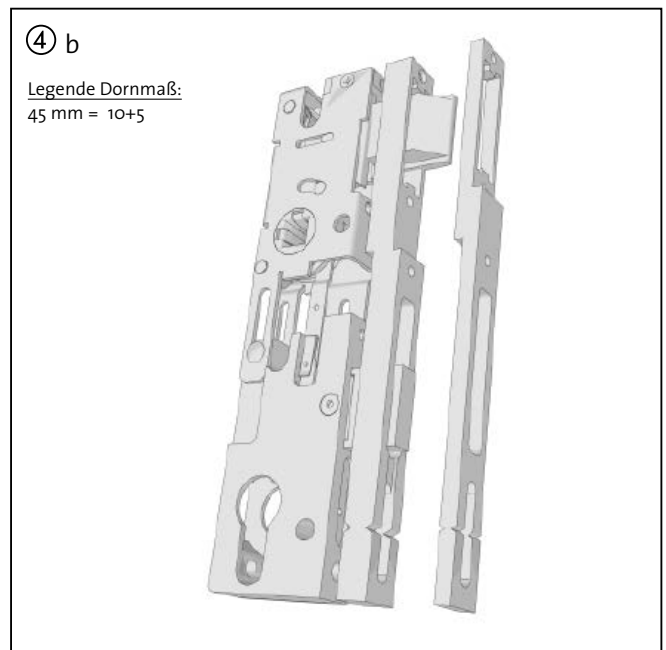
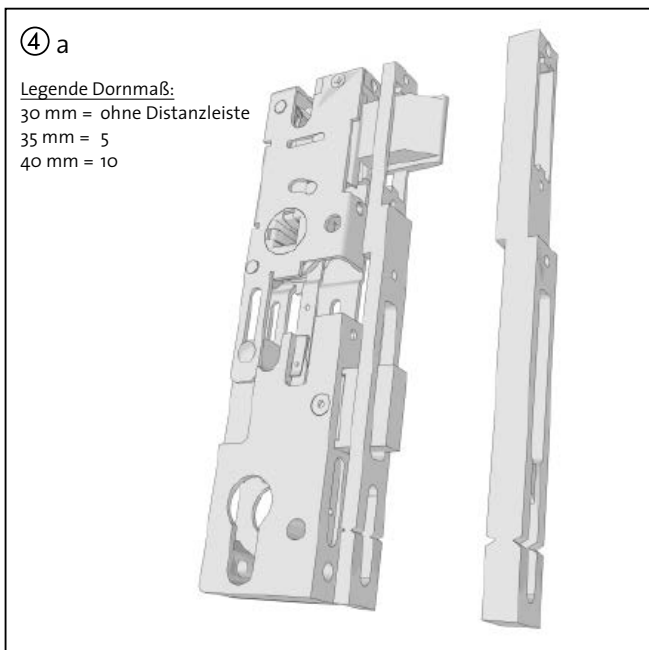


Wählen Sie entsprechend dem Dornmaß den passenden Fallenkopf. Setzen Sie den Fallenkopf seitlich in die Nutführung. Schieben Sie den Fallenkopf nach oben und drehen ihn um 90° (Beachten Sie dabei die gewünschte Schlagrichtung des Schlosses).



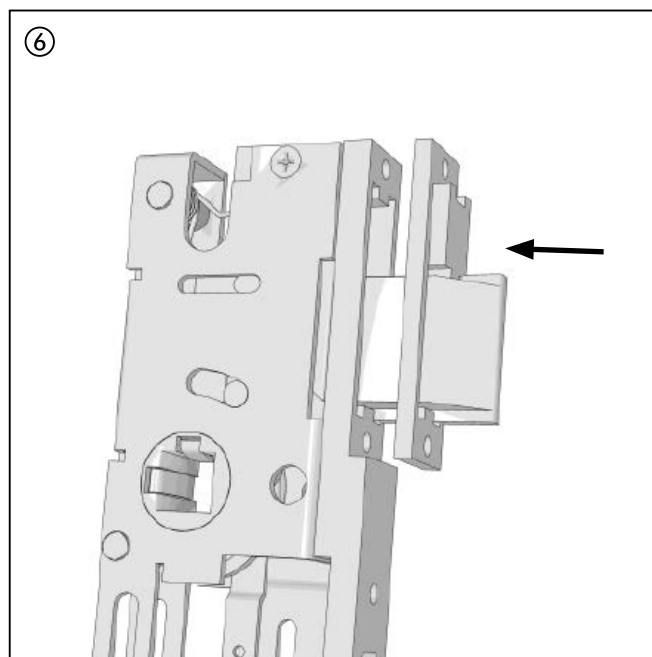
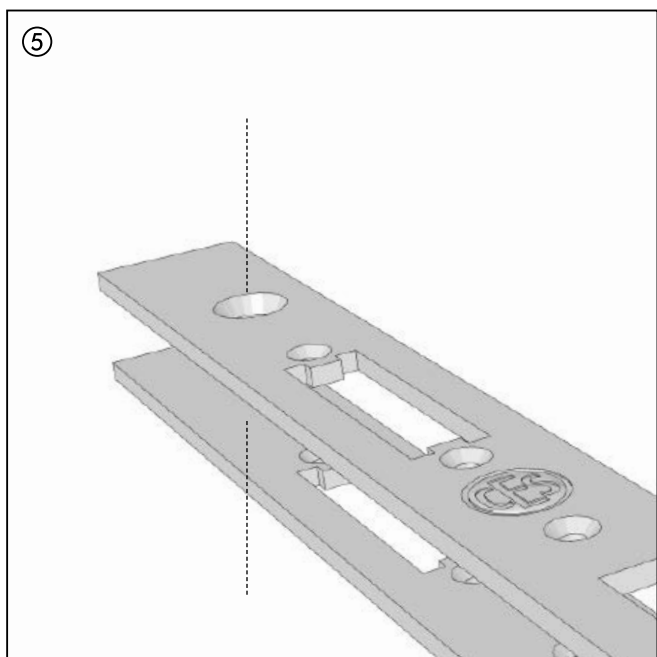
Zur Veränderung des Dornmaßes setzen Sie die Distanzleisten auf den Schlosskörper. Bei einer Entfernung von 72 mm müssen Sie vorher die Distanzleisten an der Sollbruchstelle kürzen.

Werden beide Distanzleisten benötigt, setzen Sie zuerst die Distanzleiste 10 mm auf.



Wählen Sie den gewünschten Stulp aus. Um die Befestigungslöcher zu bohren, verwenden Sie am besten den alten Stulp als Bohrschablone. Nutzen Sie die Lochung für die Stulpschraube zur Ausrichtung.

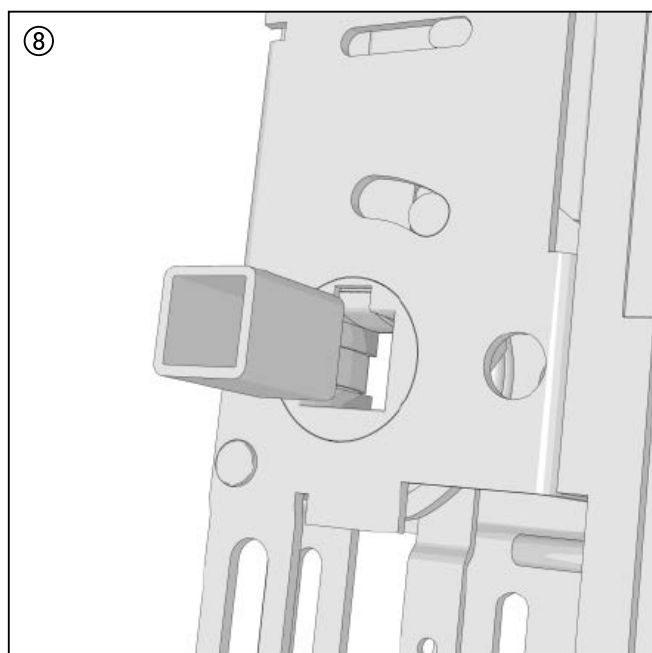
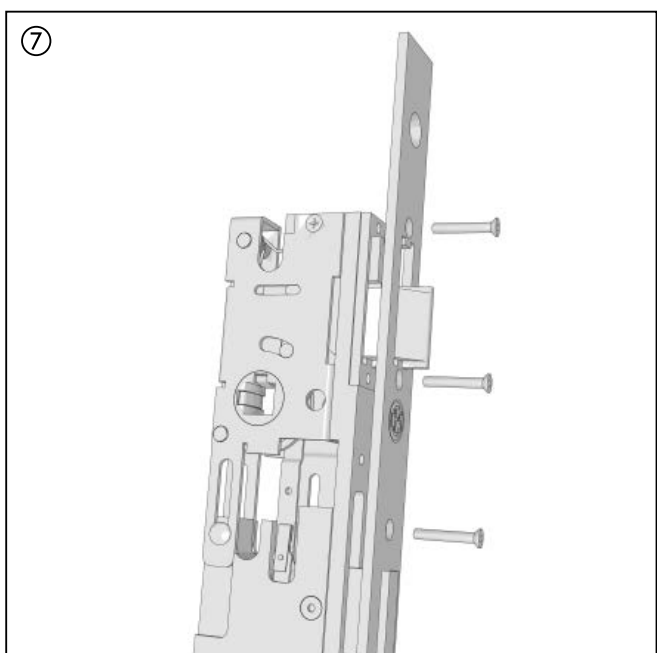
Setzen Sie die Fallenführung auf. Achten Sie dabei auf die Lage der Falle. Je nach Schloss müssen Sie die Fallenführung drehen, um ein großes oder kleines Zargenmaß (Falle zu Riegel) einzustellen.



Setzen Sie den gewünschten Stulp auf, ziehen Sie die Schrauben leicht an und prüfen Sie die Riegelfunktion.

Bei Bedarf drücken Sie die 8 mm oder 9 mm Reduzierhülse in die Nuss ein.

Ziehen Sie alle Schrauben am Stulp und am Schlosskasten mit einem max. Drehmoment von 1,5 Nm an. Wir empfehlen die Benutzung einer handelsüblichen Schraubensicherung.



Stückliste

Zeichnung	Bezeichnung	Menge
①	Schlosskörper mit Dornmaß 30 mm	1
②	Anbausatz sortiert nach Dornmaß Beinhaltet jeweils: 1 x Fallenkopf 1 x Riegelkopf mit Schraube 4 x Befestigungsschraube für Stulp	
③	Anbausatz Dornmaß 30 mm	1
⑦	Anbausatz Dornmaß 35 mm	1
	Anbausatz Dornmaß 40 mm	1
	Anbausatz Dornmaß 45 mm	1
④	Distanzleiste 5 mm	1
	Distanzleiste 10 mm	1
⑥	Stulpeinsatz für Fallenführung	1
⑤	Montagestulpen für 92 mm Entfernung	
	Flachstulp 3 x 16 x 270 mm	1
	Flachstulp 3 x 20 x 270 mm	1
	Flachstulp 3 x 24 x 270 mm	1
	U-Profilstulp 6 x 24 x 270 mm	1
	Montagestulp für 72 mm Entfernung	
	Flachstulp 3 x 24 x 270 mm	1
⑧	Reduzierhülse, 10 auf 9 mm	1
	Reduzierhülse, 10 auf 8 mm	1

	Werkzeug	
	Stiftschlüssel (Torx)	1

CES vario Flex

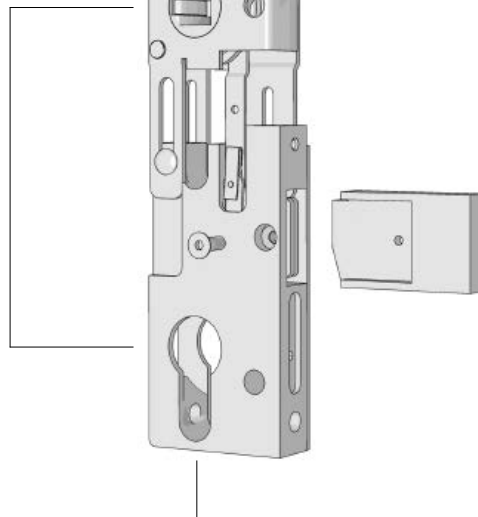
Bestellblatt – bitte faxen an 02051/204-273

Kreuzen Sie bitte in allen Feldern an, welche Teile Sie verbraucht haben

Kundennummer	
Firma	
AP für Rückfragen	
Datum	
Unterschrift Stempel	

Reduzierhülse	bitte ankreuzen
8 mm	
9 mm	

Entfernung	bitte ankreuzen
72 mm	
92 mm	



Dornmaß	bitte ankreuzen	Dornmaß *	bitte ankreuzen
30 mm		30 +5 mm	
35 mm		35 +5 mm	
40 mm		40 +5 mm	
45 mm		—	—

* Falle und Riegel 5 mm vorstehend

Stulpart	bitte ankreuzen
U-Stulp	
Flachstulp	

Stulpmaß	bitte ankreuzen
16 x 270 mm	
20 x 270 mm	
24 x 270 mm	
Sonderstulp ¹ 16 x 350 mm	
Sonderstulp 20 x 350 mm	
Sonderstulp 24 x 350 mm	



Sie erhalten einen Nachrüstkit bestehend aus:

- 1 Schlosskörper
- 1 x Fallen- und Riegelkopf
- je nach Dornmaß optional mit Distanzleisten
- 1 x Fallenführung
- 1 x Montagestulp und Befestigungsschrauben

Preis auf Anfrage

Bitte beachten Sie, dass nur komplette Nachrüst-Kits lieferbar sind.



**C.Ed. Schulte GmbH
Zylinderschlossfabrik**

Friedrichstraße 243
D-42551 Velbert
☎ +49 2051 204 0
☎ +49 2051 204 229
✉ info@ces.eu

CESnederland B.V.

Lage Brink 9
NL-7317 BD Apeldoorn
☎ +31 55-52 66 89 0
☎ +31 55-52 66 89 9
✉ infonl@ces.eu

CESfrance SARL

8 Impasse Charles Petit
F-75011 Paris
☎ +33 1 44 87 07 56
☎ +33 1 43 07 35 78
✉ info@fr.ces.eu

CESitalia srl

V. d. vecchie Fondamenta, 4
Straße d. A. Gründungen 4
I-39044 Egna/Neumarkt (BZ)
☎ +39 0471 812 294
☎ +39 0471 812 294
✉ info@it.ces.eu

CESrom srl.

Str. Metalurgistilor 3 D
RO-550137 Sibiu
☎ +40 269-206 00 2
☎ +40 269-206 00 5
✉ info@ro.ces.eu

United Kingdom

CES Security Solutions Ltd

Unit 4 Kendon Business Park
Maritime Close, Medway City Estate
Rochester, Kent ME2 4JF
☎ +44 1634713369
☎ +44 1634786833
✉ info@uk.ces.eu

Middle East

A.G.P. Advanced German Products LLC

PO Box 102761
UAE Dubai
☎ +971 4 885 7050
+971 4 369 7051
☎ +971 4 390 8935
✉ info@agp-dubai.com

Austria

César A. Cárcamo

Büro: Wiener Bundesstrasse 33
A-4050 Traun
☎ +43 660-73 20 311
☎ +43 732-21 00 22 2681
✉ office@ces.at

Belgium

Locking Systems

Guy Lambrechts
Van Haefthenlaan 10
BE-2950 Kapellen
☎ +32 497 946267
✉ guy.lambrechts@lockingsystems.be

Spain

Benidorm Locks S.L.

Av. Marina Baixa s/n
Partida Torrent
ES-03530 La Nucia, Alicante
☎ +34 96 689 79 79
☎ +34 96 689 79 78
✉ info@benidormlocks.com