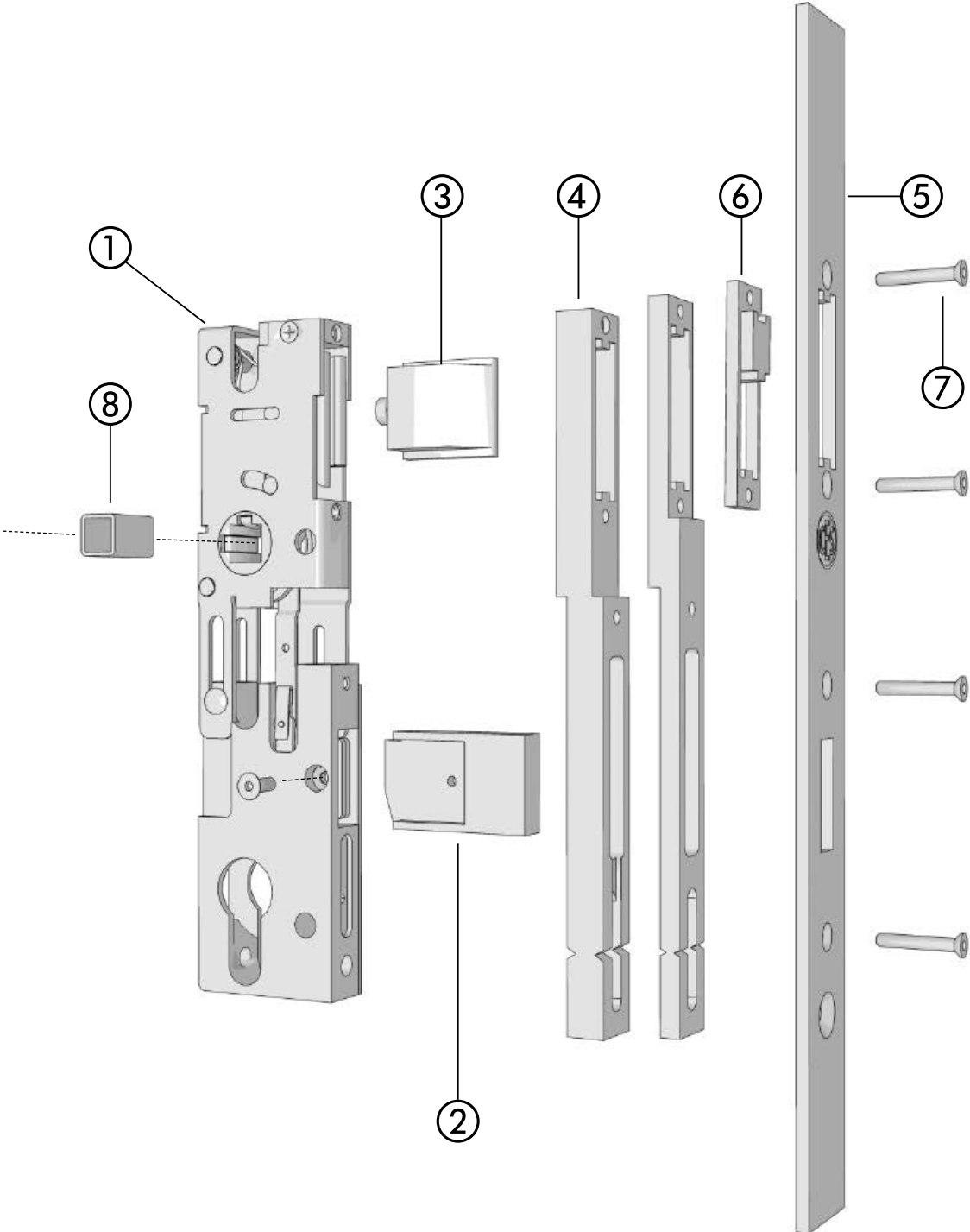


CES vario Flex

Montageanleitung



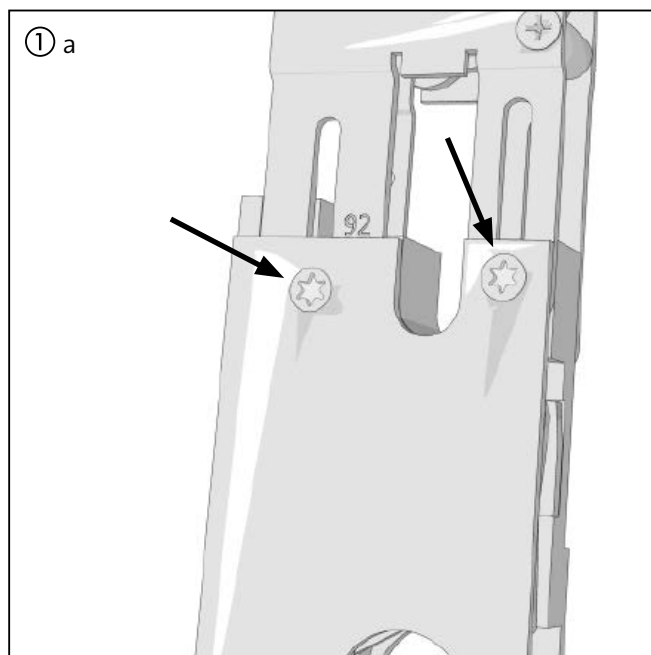
Montagevolgorde

Voor dat u met de montage begint, doormaat en afstand van het oude slot opmeten

- ① Slotkast instellen
- ② Nachtschoot plaatsen en vastschroeven
- ③ Dagschoot plaatsen
- ④ Opvulplaten aanbrengen
- ⑤ Voorplaat boren
- ⑥ Dagschootgeleider aanbrengen
- ⑦ Voorplaat aanbrengen en vastschroeven
- ⑧ Reduceerhuls plaatsen

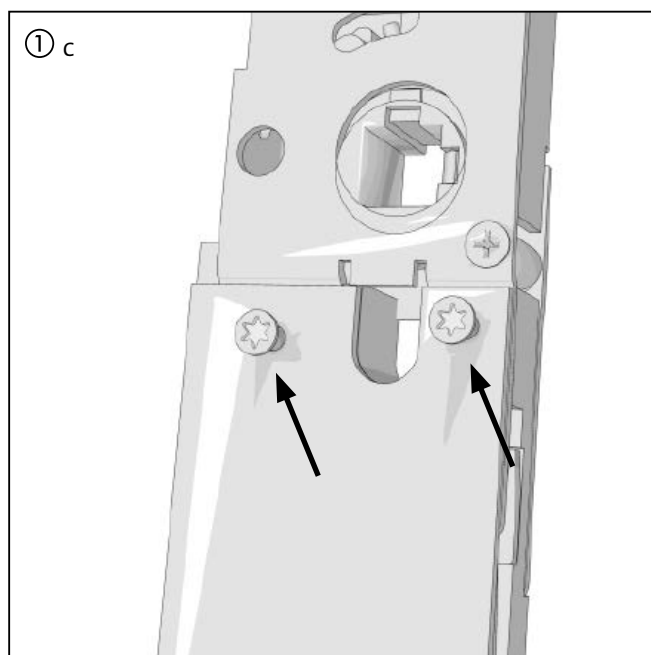
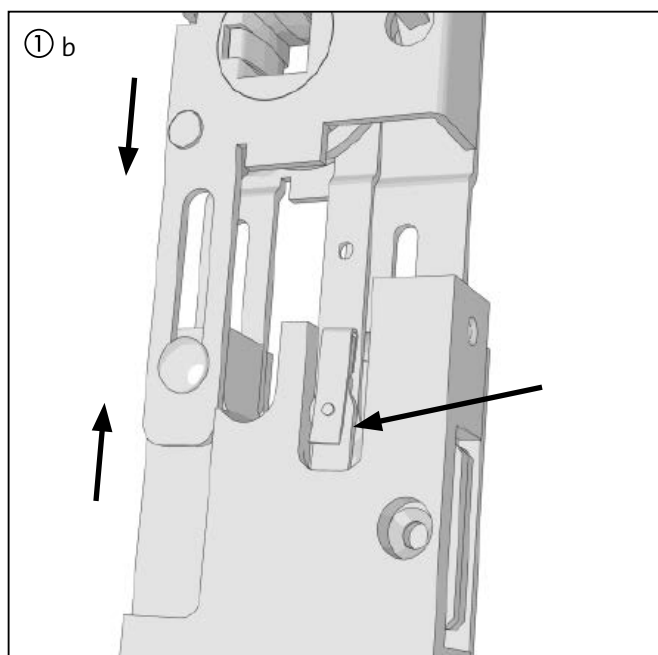
Indien u een afstand van **92 mm** nodig hebt, bij punt 2 verdergaan. Voor de latere montage van de voorplaat (punt 7) de beide torx schroeven een beetje losdraaien.

Voor een afstand van **72 mm** moet u beide torx schroeven losdraaien (max. één slag).

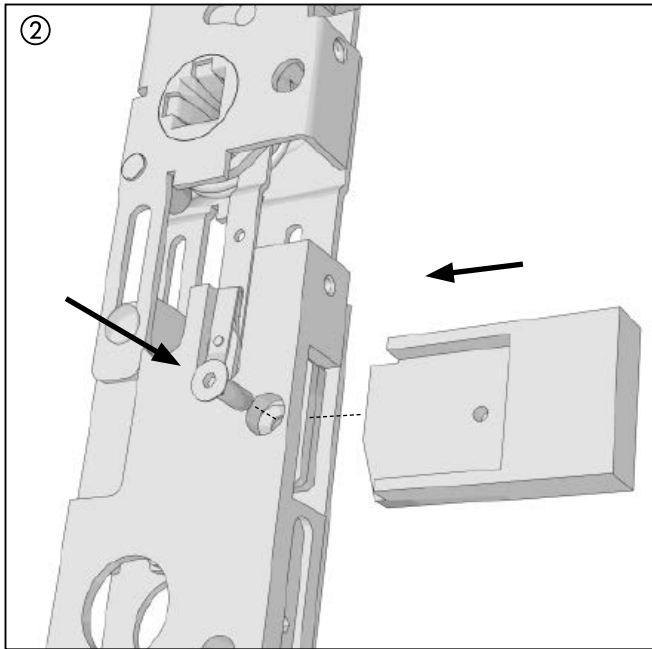


Til met een schroevendraaier de hevel aan de achterkant op. Schuif vervolgens de slotkast tot de aanslag in elkaar. Druk de hevel daarna weer in zijn oorspronkelijke positie.

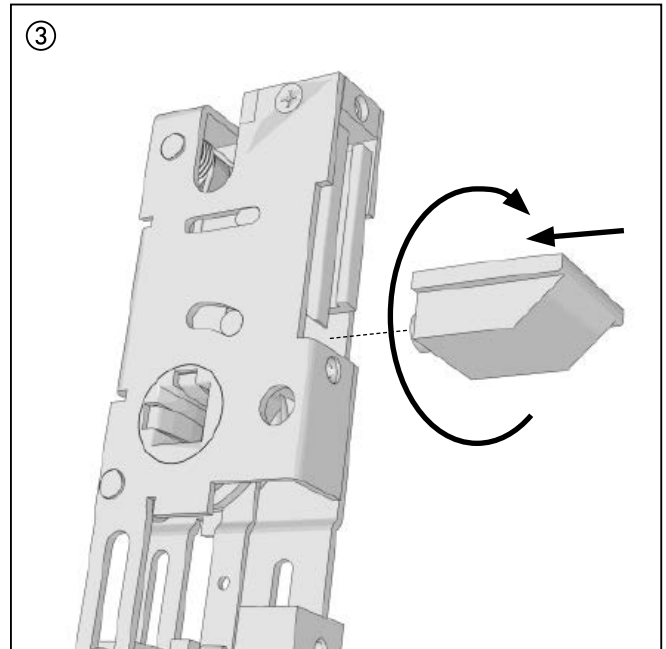
Draai nu de schroeven aan de voorkant weer vast. In verband met de latere montage van de voorplaat (punt 7) de schroeven in eerste instantie slechts licht aandraaien.



Kies de bij de doornmaat passende nachtschoot. Schuif de nachtschoot op zijn bevestigingsplaat en zet hem vast met een **verzonken schroef M3x6**.

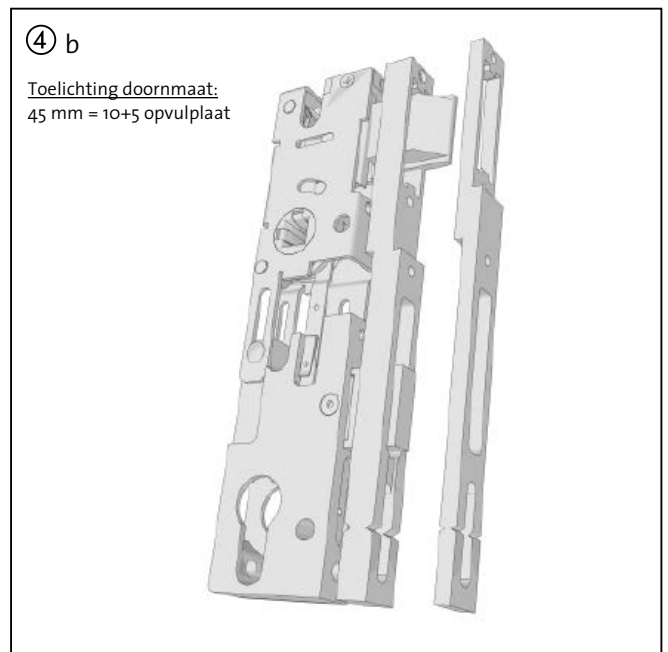
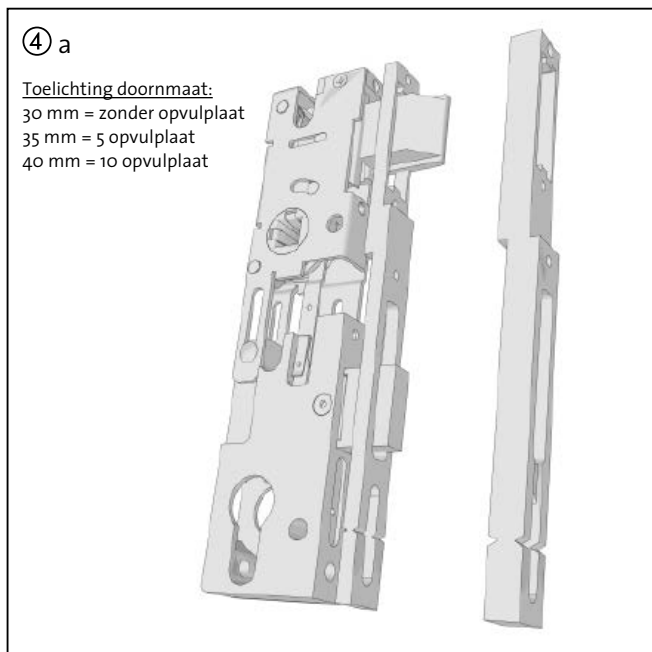


Kies de bij de doornmaat passende dagschoot. Plaats de dagschoot zijdelings in de geleidesleuf. Schuif de dagschoot naar boven en draai hem 90° (houd daarbij rekening met de gewenste draairichting van de deur).



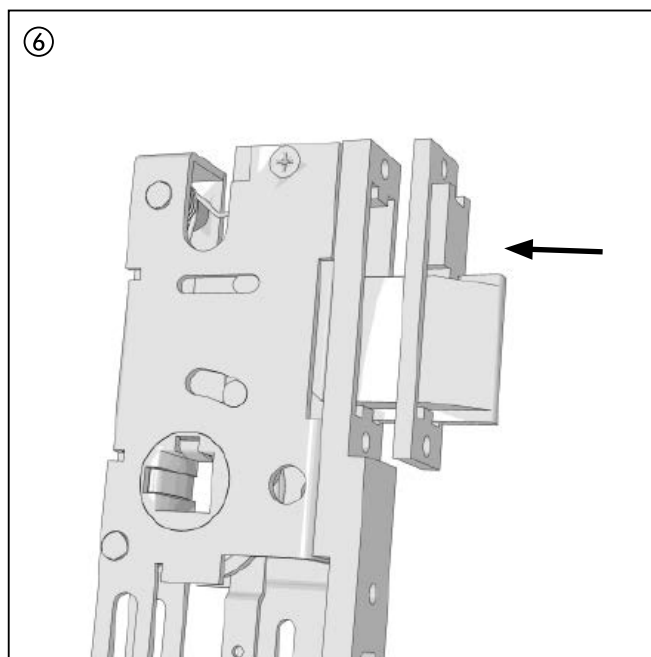
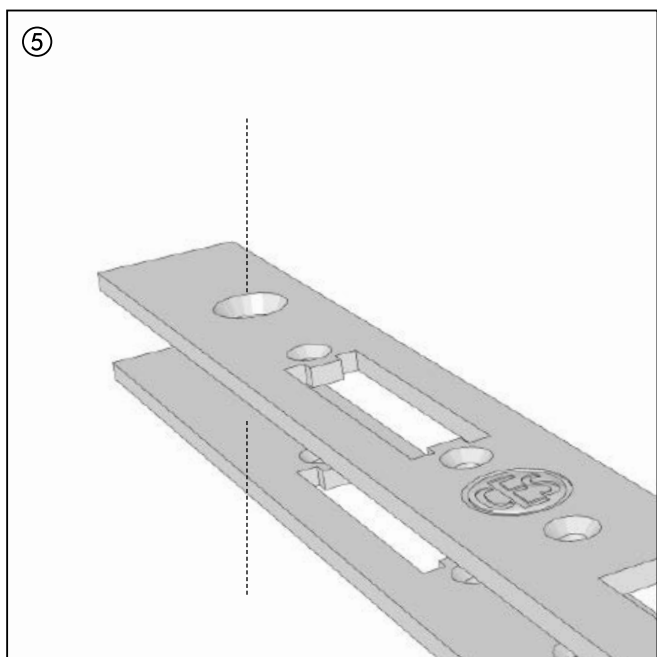
Om de doornmaat te wijzigen kunt u op het basis-slot opvulplaten aanbrengen. Bij een afstand van 72 mm dient u de opvulplaten eerst bij de speciaal daarvoor aangebrachte inkerving af te korten.

Als beide opvulplaten nodig zijn, dient u eerst de 10 mm opvulplaat aan te brengen.



Kies de gewenste voorplaat uit. Om de bevestigingsgaten te boren kunt u het beste de oude voorplaat als boorsjabloon gebruiken. Gebruik de boring voor het schroefgat van de voorplaat om de juiste positie te bepalen.

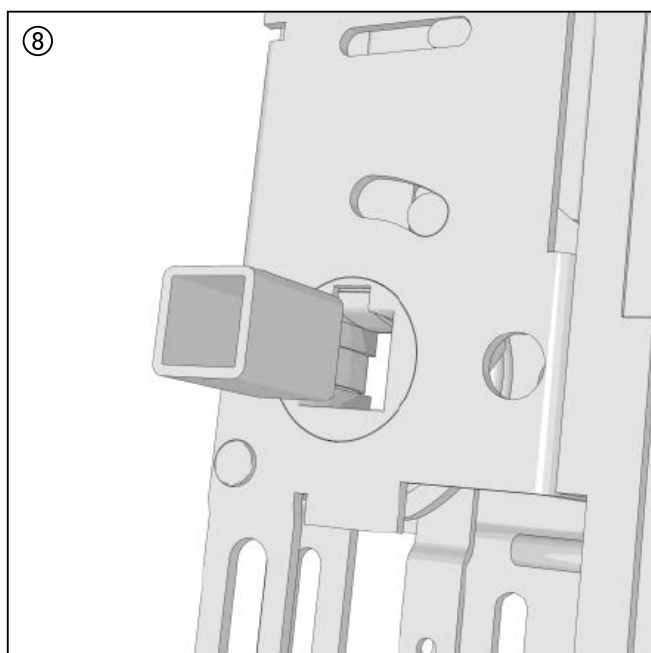
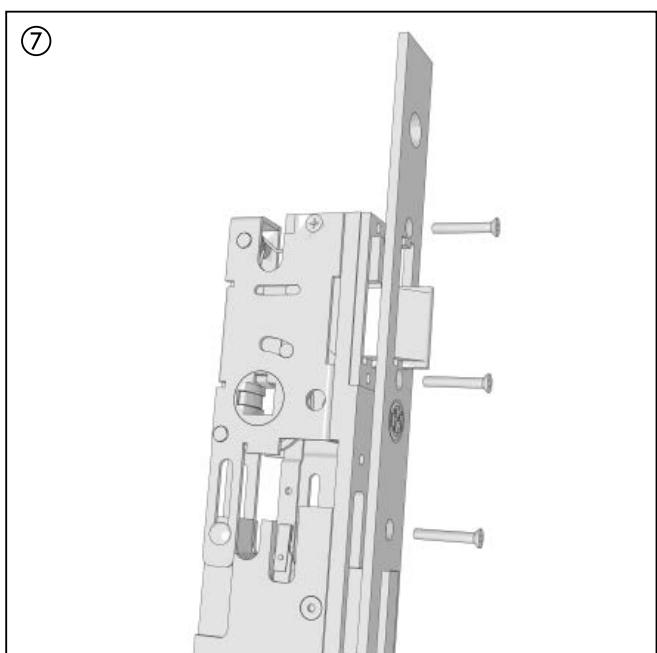
Plaats de geleider van de dagschoot. Houd daarbij rekening met de sluitrichting van de dagschoot. Afhankelijk van het slot moet u de geleider van de dagschoot draaien, om een grote of een kleine afstand (dagschoot tot nachtschoot) in te stellen.



Bevestig de gewenste voorplaat, draai de schroeven licht aan en controleer of de nachtschoot goed werkt.

Draai nu alle schroeven van de voorplaat en de slotkast vast.

Indien nodig plaatst u een 8 mm of 9 mm reduceerhuls in de tuimelaar.



Stukslijst

Tekening	Beschrijving	Aantal
①	Slothuis met doornmaat 30 mm	1
② ③ ⑦	Set onderdelen bestaande uit: 1 x dagschoot 1 x nachtschoot met bout 4 x bevestigingsbout voorplaat	
	Aanbouwset doornmaat 30 mm	1
	Aanbouwset doornmaat 35 mm	1
	Aanbouwset doornmaat 40 mm	1
	Aanbouwset doornmaat 45 mm	1
④	Opvulplaat 5 mm	1
	Opvulplaat 10 mm	1
⑥	Inzetstuk voorplaat voor geleiding van de dagschoot	1
⑤	Montagevoorplaten voor 92 mm afstand	
	Vlakke voorplaat 3 x 16 x 270 mm	1
	Vlakke voorplaat 3 x 20 x 270 mm	1
	Vlakke voorplaat 3 x 24 x 270 mm	1
	U-profiel-voorplaat 6 x 24 x 270 mm	1
	Montagevoorplaat voor 72 mm afstand	
	Vlakke voorplaat 3 x 24 x 270 mm	1
⑧	Reduceerhuls, 10 naar 9 mm	1
	Reduceerhuls, 10 naar 8 mm	1

	Gereedschap	
	Stiftschlüssel (Torx)	1

CES vario Flex

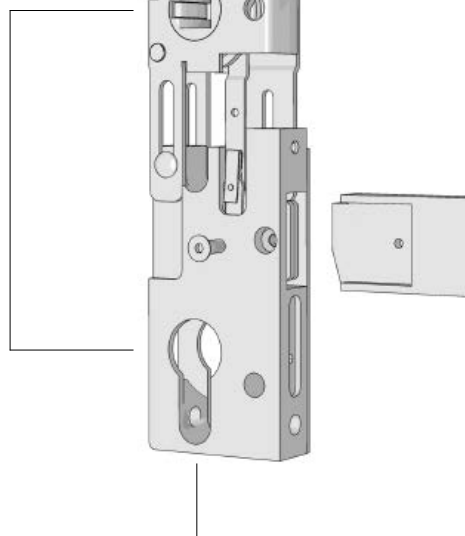
Bestelformulier – s.v.p. faxen naar 055 - 5266899

Kruis alle vakken aan van onderdelen die u hebt gebruikt

Klantnummer	
Firmanaam	
Contactpersoon	
Datum	
Handtekening Bedrijfsstempel	

Reduceerhuls	s.v.p. aankruisen
8 mm	
9 mm	

Afstand	s.v.p. aankruisen
72 mm	
92 mm	



Doornmaat	s.v.p. aankruisen	Doornmaat *	s.v.p. aankruisen
30 mm		30 +5 mm	
35 mm		35 +5 mm	
40 mm		40 +5 mm	
45 mm		—	—

* Dag- en nachtschoot 5 mm voorstaand



Montagevoorplaat	s.v.p. aankruisen
U-profiel voorplaat	
Vlakke voorplaat	

Maat voorplaat	s.v.p. aankruisen
16 x 270 mm	
20 x 270 mm	
24 x 270 mm	
Speciale voorplaat 16 x 350 mm	
Speciale voorplaat 20 x 350 mm	
Speciale voorplaat 24 x 350 mm	

U ontvangt een aanvullingsset bestaande uit:

- 1x slotkast
- 1x dag- en nachtschoot
- per doornmaat afhankelijk van de doornmaat met opvulplaat
- 1 dagschootgeleider
- 1 montagevoorplaat en bevestigingsschroeven

Prijs op aanvraag

Houd er rekening mee dat alleen complete aanvullingssets leverbaar zijn.



**C.Ed. Schulte GmbH
Zylinderschlossfabrik**

Friedrichstraße 243
D-42551 Velbert
☎ +49 2051 204 0
☎ +49 2051 204 229
✉ info@ces.eu

CESnederland B.V.

Lage Brink 9
NL-7317 BD Apeldoorn
☎ +31 55-52 66 89 0
☎ +31 55-52 66 89 9
✉ infonl@ces.eu

CESfrance SARL

8 Impasse Charles Petit
F-75011 Paris
☎ +33 1 44 87 07 56
☎ +33 1 43 07 35 78
✉ info@fr.ces.eu

CESitalia srl

V. d. vecchie Fondamenta, 4
Straße d. A. Gründungen 4
I-39044 Egna/Neumarkt (BZ)
☎ +39 0471 812 294
☎ +39 0471 812 294
✉ info@it.ces.eu

CESrom srl.

Str. Metalurgistilor 3 D
RO-550137 Sibiu
☎ +40 269-206 00 2
☎ +40 269-206 00 5
✉ info@ro.ces.eu

United Kingdom

CES Security Solutions Ltd

Unit 4 Kendon Business Park
Maritime Close, Medway City Estate
Rochester, Kent ME2 4JF
☎ +44 1634713369
☎ +44 1634786833
✉ info@uk.ces.eu

Middle East

A.G.P. Advanced German Products LLC

PO Box 102761
UAE Dubai
☎ +971 4 885 7050
+971 4 369 7051
☎ +971 4 390 8935
✉ info@agp-dubai.com

Austria

César A. Cárcamo

Büro: Wiener Bundesstrasse 33
A-4050 Traun
☎ +43 660-73 20 311
☎ +43 732-21 00 22 2681
✉ office@ces.at

Belgium

Locking Systems

Guy Lambrechts
Van Haefthenlaan 10
BE-2950 Kapellen
☎ +32 497 946267
✉ guy.lambrechts@lockingsystems.be

Spain

Benidorm Locks S.L.

Av. Marina Baixa s/n
Partida Torrent
ES-03530 La Nucia, Alicante
☎ +34 96 689 79 79
☎ +34 96 689 79 78
✉ info@benidormlocks.com