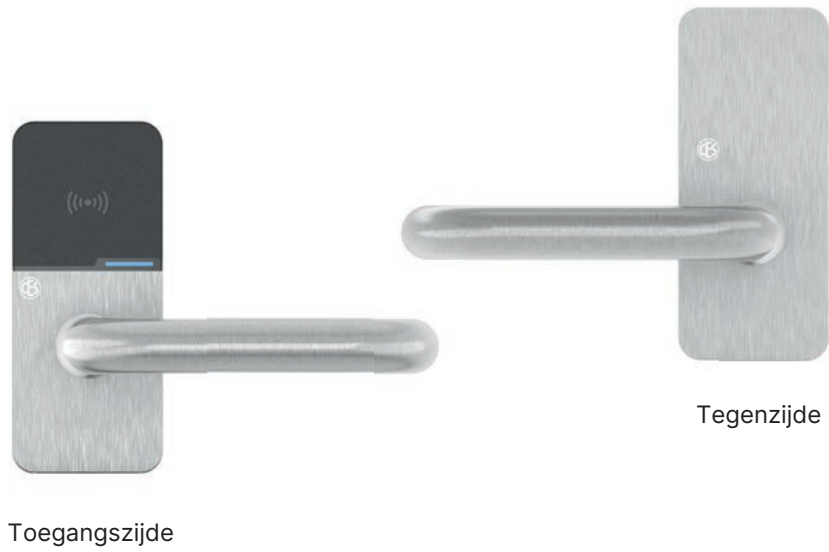


CEsentry Elektronisch beslag
Breedschild Compact EB32xx*



FSB1070



FSB1070G



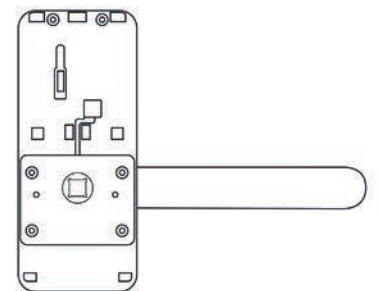
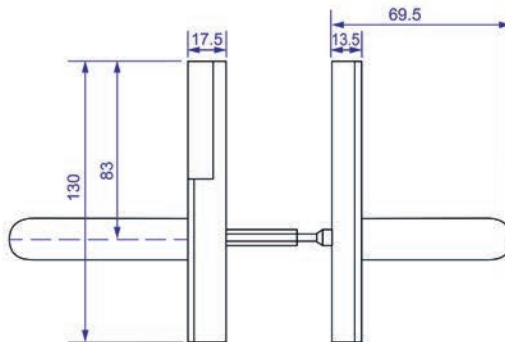
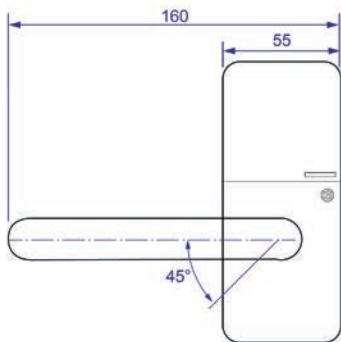
FSB1053



FSB1053G



FSB1076



*Volledige artikelomschrijving afhankelijk van uitvoering

Alle gegevens in mm

Technische gegevens

Artikelomschrijving	EB1120 EB3230 EB1160 EB3250 EB3260
Toepassing	Kort breedschild voor volbladdeuren voor binnen met rozetboringen. Dankzij de constructie van het beslag is montage zonder boren mogelijk bij vervanging van het meeste beslag dat is voorbereid conform DIN EN. Conform EN 179 en EN 1125 met diverse sloten en paniekstangen.
Uitvoeringen	EB3200 Toegangszijde met leesmodule EB3220 Toegangszijde met leesmodule, tegenzijde (mechanisch) EB3230 Toegangs- en tegenzijde met leesmodule (dubbelzijdige uitvoering) EB3250 Tegenzijde (mechanisch) EB3260 Toegangs- en tegenzijde (mechanisch)
Brandwerendheid	Voor apparaten met algemene bouwkundige goedkeuring: 120 minuten conform DIN EN 1634-1 en DIN EN 18273
Kleuren	Speciale kleuren volgens CES-programma of PVD-coatings
Afmetingen	
Deurdikten	Van 35 mm tot 165 mm
Doornmaat	Vanaf 25 mm
Kruk gat	7 mm - 8 mm - 8,5 mm - 9 mm - 10 mm
Omgevingscondities/levensduur	
Beschermingsklasse	IP54
Temperatuur buitenschild	-25 °C tot +65 °C bij 0...95% rel. luchtvl. niet condenserend voor de elektronica
Temperatuur binnenschild	-25 °C tot +65 °C
Ongeschikte klimaatomstandigheden	Niet geschikt voor gebruik in een corrosieve atmosfeer (chloor, ammoniak, kalkwater)
Levensduur van beslag	Conform DIN EN 16867, klasse 7, 200.000 cycli
Stroom-/voedingsvoorziening	
Batterijen	2 x 1,5 V AA (type Energizer Ultimate Lithium)
Gegevensopslag	Datum en tijd: minstens 15 minuten Toegangsrechten en andere instellingen: onbeperkt
Nauwkeurigheid	Ca. 1 minuut per jaar voor temperatuurbereik -20 tot +60 °C
Ondersteunde standaarden	
Leesmethode	LEGIC advant, alle sluitmedia ISO 14443 MIFARE® DESFire®, alle sluitmedia ISO 14443 (niet MIFARE Ultralight® C)
Gegevensoverdracht	Bluetooth® Low Energy
Online radiofrequentie	2,4 GHz IEEE 802.15.4
Leesafstand	Tot 20 mm
Interfaces	OSS-SO

Technische gegevens [vervolg]

Certificaten

Classificatie	DIN EN 16867:2022-02 4 7 -- B 1 4 D 0 0
Beschermingsklasse	Optioneel conform DIN EN 18257 ES2-L of conform NEN SKG***

Programmering

Offline	Via Bluetooth® Low Energy met Desktop-Writer Via Bluetooth® Low Energy met smartphone (iOS / Android)
Online	Online netwerk via Bluetooth® Low Energy met gateway (verwacht vanaf augustus 2024)
Gegevensoverdracht	Gecodeerd met 128 bits/AES

Geheugen

Aantal gebeurtenissen	max. 2.000
Levensduur batterij*	
Stand-by zonder toegang	Tot 10 jaar
Stand-by < 10 keer toegang/ dag**	Tot 6 jaar
Max. aantal sluitingen per accupack**	Tot 100.000

*De gegevens gelden bij 20 °C. Afwijkende temperaturen, het soort gebruik en de parametrisering van de sluitapparaten kunnen resulteren in sterk afwijkende waarden.

**Aanname: 2 van de 10 keer toegang met smartphone via Bluetooth Low Energy.