



Toegangszijde



Tegenzijde



FSB1070



FSB1070G



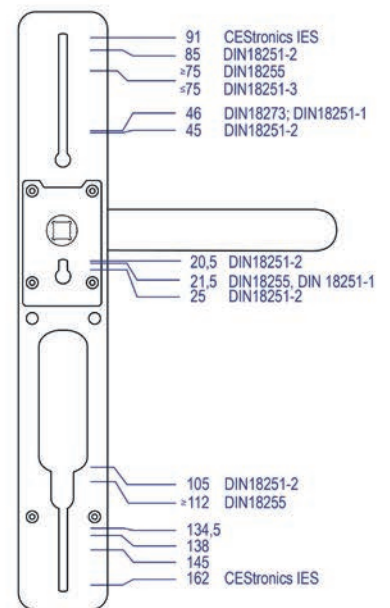
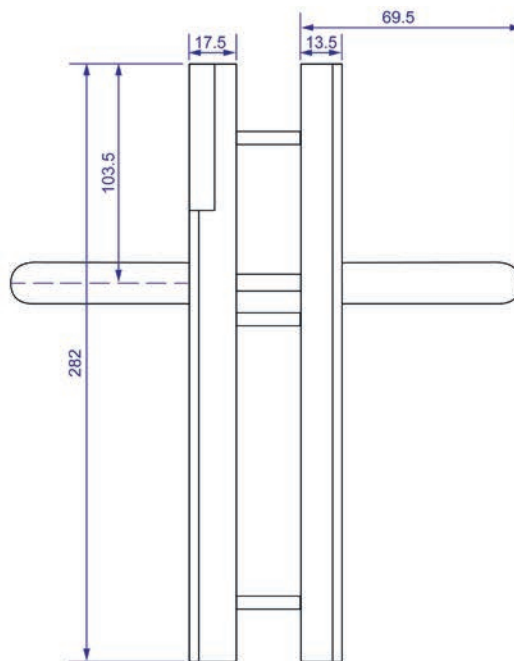
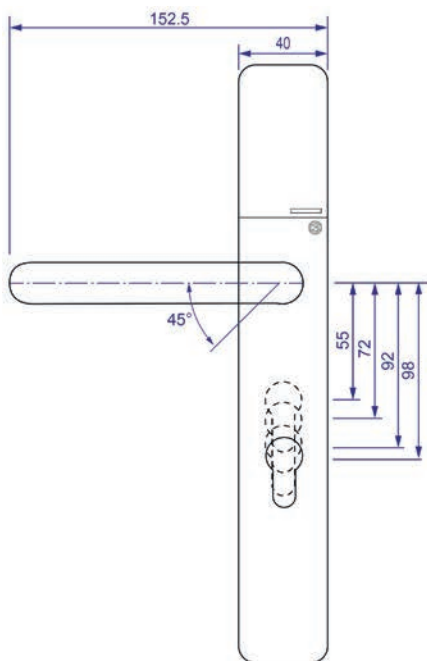
FSB1053



FSB1053G



FSB1076



\*Volledige artikelomschrijving afhankelijk van uitvoering

Alle gegevens in mm

## Technische gegevens

<b>Artikelomschrijving</b>	EB1100   EB1110   EB1120   EB1130   EB1150   EB1160   EB1170   EB1180		
Toepassing	Smalschild voor framedeuren. Dankzij de constructie van het beslag is montage zonder boren mogelijk bij vervanging van het meeste beslag dat is voorbereid conform DIN EN. Conform DIN EN 179 en DIN EN 1125 met verschillende sloten en paniekstangen.		
Uitvoeringen	Art.-Nr.	Kenmerken	abZ
	EB1100	Toegangszijde smal met leesmodule	✓
	EB1110	Toegangszijde smal met leesmodule, tegenzijde smal (mechanisch)	✓
	EB1120	Toegangszijde smal met leesmodule, tegenzijde breed (mechanisch)	✓
	EB1130	Toegangs- en tegenzijde smal met leesmodule (dubbelzijdige uitvoering)	✓
	EB1150	Alleen tegenzijde smal (mechanisch)	×
	EB1160	Toegangs- en tegenzijde smal (mechanisch)	×
	EB1170	Toegangszijde smal met leesmodule (EH*), tegenzijde smal (mechanisch)	✓
EB1180	Toegangszijde smal met leesmodule (EH*), tegenzijde breed (mechanisch)	✓	
Brandwerendheid	Voor apparaten met algemene bouwkundige goedkeuring (abZ): 120 minuten conform DIN EN 1634-1 en DIN EN 18273		
Kleuren	Speciale kleuren volgens het CES-programma		
<b>Afmetingen</b>			
Deurdikten	Van 35 mm tot 165 mm		
Doornmaat	Vanaf 25 mm		
Afstandsmaat	Van 55 tot 98 mm		
Kruggat	7 mm - 8 mm - 8,5 mm - 9 mm - 10 mm		
Cilindergaten	Zonder, europrofiel, Zwitsers rondprofiel, Brits Oval		
<b>Omgevingscondities/levensduur</b>			
Beschermingsklasse	IP54		
Temperatuur buitenschild	-25 °C tot +65 °C bij 0...95% rel. luchtvl. niet condenserend voor de elektronica		
Temperatuur binnenschild	-25 °C tot +65 °C		
Ongeschikte klimaatomstandigheden	Niet geschikt voor gebruik in een corrosieve atmosfeer (chloor, ammoniak, kalkrijk water)		
Levensduur van beslag	Conform DIN EN 16867, klasse 7, 200.000 cycli		
<b>Stroom-/voedingsvoorziening</b>			
Batterijen	2 x 1,5 V AA (type Energizer Ultimate Lithium)		
Levensduur batterij*	Max. aantal sluitingen per batterij: tot 100.000		
Gegevensopslag	Datum en tijd: minstens 15 minuten Toegangsrechten en andere instellingen: onbeperkt		
Nauwkeurigheid RTC	Ca. 1 minuut per jaar voor temperatuurbereik -20 tot +60 °C		
<b>Ondersteunde standaarden</b>			
Leesmethode	LEGIC advant / MIFARE® DESFire®		
Gegevensoverdracht	Bluetooth® Low Energy		
Online radiofrequentie	2,4 GHz IEEE 802.15.4		
Leesafstand	Tot 20 mm		
Interfaces	OSS-SO		

## Technische gegevens [vervolg]

### Certificaten

Classificatie	DIN EN 16867:2022-02   4   7   --   B   1   4   D   0/2**   0/3**
Beschermingsklasse	Optioneel conform DIN EN 16867 ES2 of conform NEN SKG***

### Programmering

Offline	Via Bluetooth® Low Energy met CESentry Desktop-Writer Via Bluetooth® Low Energy met smartphone (iOS / Android)
Online	Online netwerk via Bluetooth® Low Energy met gateway (in voorbereiding)
Gegevensoverdracht	Gecodeerd met 128 bits/AES

### Geheugen

Aantal gebeurtenissen	Max. 2.000
Aantal sluitmedia	Max. 5.000

\*De gegevens gelden bij 20 °C. Afwijkende temperaturen, het soort gebruik en de parametrisering van de sluitapparaten kunnen resulteren in sterk afwijkende waarden.

\*\*In voorbereiding