



Zutrittsseite

Gegenseite



FSB1070



FSB1070G



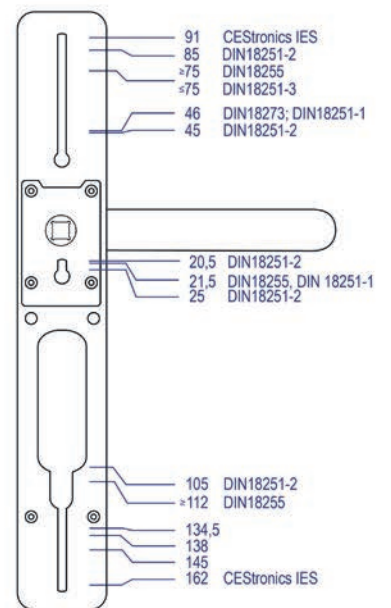
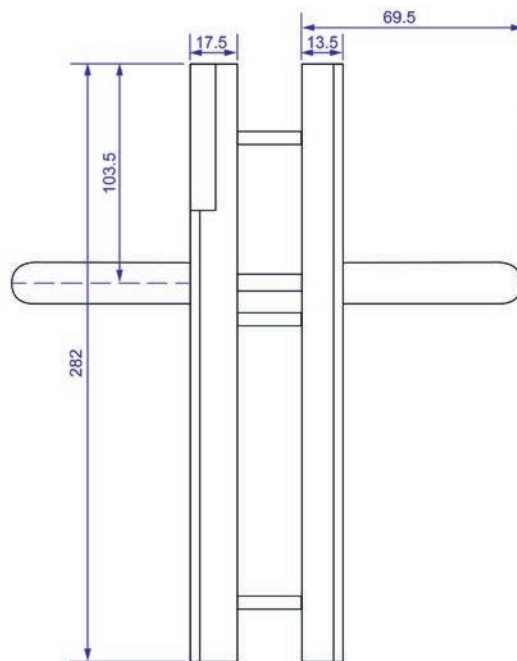
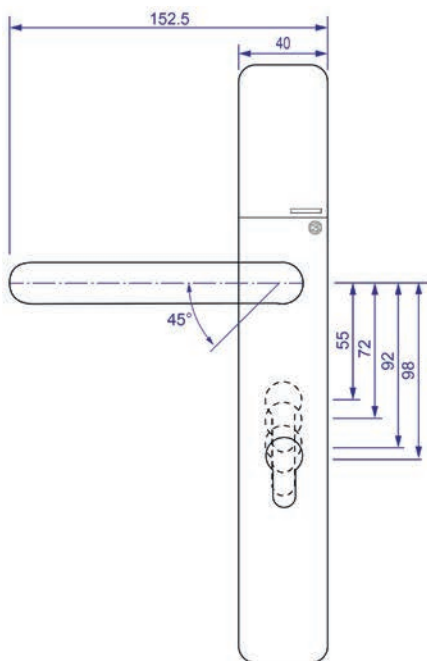
FSB1053



FSB1053G



FSB1076



*Vollständige Artikelbezeichnung abhängig von Ausführung

Alle Angaben in mm

Technische Daten

Artikelbezeichnung	EB1100 EB1110 EB1120 EB1130 EB1150 EB1160 EB1170 EB1180
Verwendung	Schmalschild für Rahmentüren. Die Konstruktion der Beschläge ermöglicht eine bohrungsfreie Montage beim Austausch der meisten nach DIN EN vorgerichteten Beschläge. Nach EN 179 und EN 1125 mit unterschiedlichen Schlössern und Panikstangen.
Ausführungen	EB1100 Zutrittsseite schmal mit Lesemodul EB1110 Zutrittsseite schmal mit Lesemodul, Gegenseite schmal (mechanisch) EB1120 Zutrittsseite schmal mit Lesemodul, Gegenseite breit (mechanisch) EB1130 Zutritts- und Gegenseite schmal mit Lesemodul (Dual-Ausführung) EB1150 nur Gegenseite schmal (mechanisch) EB1160 Zutritts- und Gegenseite schmal (mechanisch) EB1170 Zutrittsseite schmal mit Lesemodul (EH*), Gegenseite schmal (mechanisch) EB1180 Zutrittsseite schmal mit Lesemodul (EH*), Gegenseite breit (mechanisch)
Feuerwiderstandsdauer	Für Geräte mit allgemeiner bauaufsichtlicher Zulassung: 120 Minuten nach DIN EN 1634-1 und DIN EN 18273
Färbungen	Sonderfärbungen laut CES Programm oder PVD Beschichtungen
Abmessungen	
Türstärken	Von 35 mm bis 165 mm
Dornmaße	Ab 25 mm
Entfernungsmaße	Von 55 bis 98 mm
Drückervierkant	7 mm – 8 mm – 8,5 mm – 9 mm – 10 mm
Zylinderlochungen	Ohne, Euro-Profil, Schweizer-Rundprofil, UK-Oval
Umgebungsbedingungen/Lebensdauer	
Schutzart	IP54
Temperatur Außenschild	-25 °C bis +65 °C bei 0...95% rH nicht kondensierend für die Elektronik
Temperatur Innenschild	-25 °C bis +65 °C
Unzulässige Klimate	Nicht geeignet zum Einsatz in korrosiver Atmosphäre (Chlor, Ammoniak, Kalkwasser)
Nutzungsdauer des Beschlags	Nach DIN EN 16867, Klasse 7, 200.000 Zyklen
Strom-/ Spannungsversorgung	
Batterien	2 x 1,5V AA (Typ Energizer Ultimate Lithium)
Datenerhalt	Datum und Uhrzeit: mind. 15 Minuten Berechtigungen und andere Einstellungen: unbegrenzt
Ganggenauigkeit RTC	ca. 1 Minute pro Jahr für Temperaturbereich -20 bis +60°C

Technische Daten [Forts.]

Unterstützte Standards

Leseverfahren	LEGIC advant, alle Schließmedien ISO 14443 MIFARE® DESFire®, alle Schließmedien ISO 14443 (nicht MIFARE Ultralight® C)
Datenübertragung	Bluetooth® Low Energy
Online-Funk-Frequenz	2,4 GHz IEEE 802.15.4
Leseabstand	bis zu 20 mm
Schnittstellen	OSS-SO

Zertifikate

Klassifizierung	DIN EN 16867 4 7 -- B 0 3 0/3 B
Schutzklasse	Optional nach DIN EN 18257 ES2 oder nach NEN SKG***

Programmierung

Offline	über Bluetooth® Low Energy mit Desktop-Writer über Bluetooth® Low Energy mit Smartphone (iOS / Android)
Online	Online-Netzwerk über Bluetooth® Low Energy mit Gateway (ab August 2024)
Datenübertragung	verschlüsselt mit 128 bit/AES
Datenspeicher	
Anzahl Ereignisse	Max. 2.000

Batterielebensdauer*

Standby ohne Zutritt	bis zu 10 Jahren
Standby < 10 Zutritte/Tag**	bis zu 6 Jahren
Max. Anzahl der Schließungen pro Batteriepack**	bis zu 100.000

*Die Angaben sind gültig bei 20 °C. Abweichende Temperaturen, die Art der Nutzung und die Parametrierung der Schließgeräte können zu stark abweichenden Werten führen.

**Annahme: 2 von 10 Zutritten mit Smartphone über Bluetooth Low Energy (Angaben TBC).