

CEsentry Elektronik-Beschlag
Schmalschild EB11xx*



Zutrittsseite

Gegenseite



FSB1070



FSB1070G



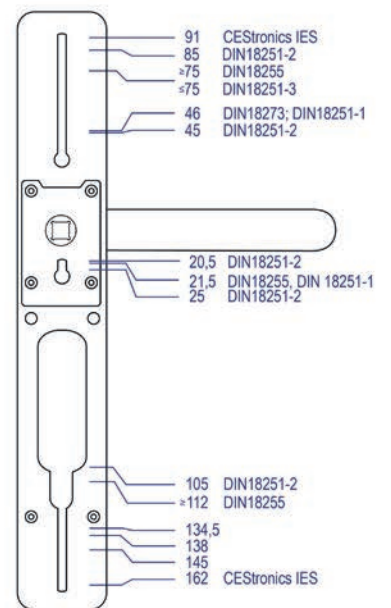
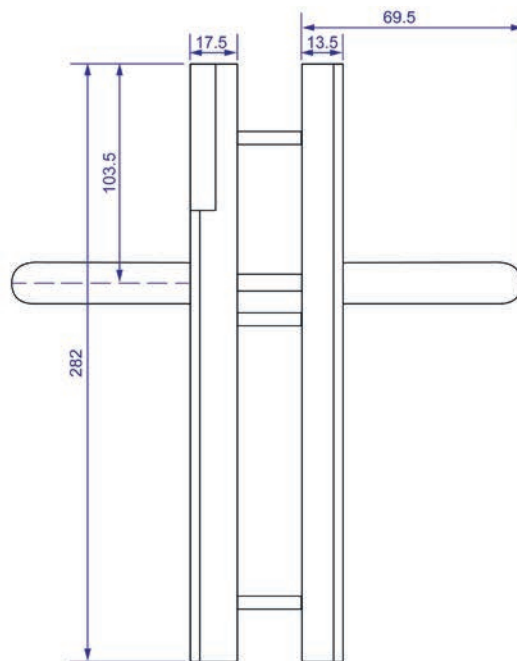
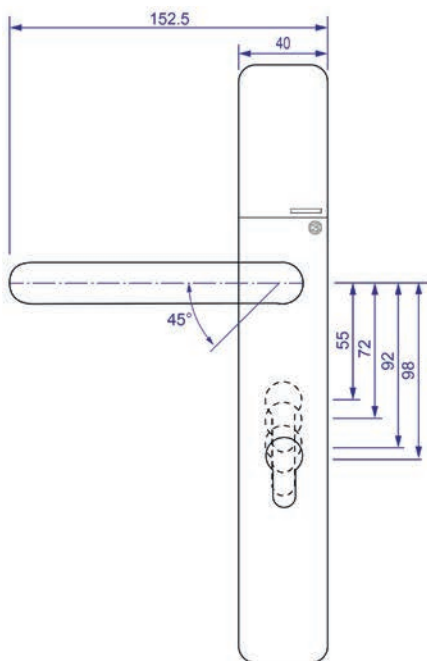
FSB1053



FSB1053G



FSB1076



*Vollständige Artikelbezeichnung abhängig von Ausführung

Alle Angaben in mm

Technische Daten

Artikelbezeichnung	EB1100 EB1110 EB1120 EB1130 EB1150 EB1160 EB1170 EB1180		
Verwendung	Schmalschild für Rahmentüren. Die Konstruktion der Beschläge ermöglicht eine bohrungsfreie Montage beim Austausch der meisten nach DIN EN vorgerichteten Beschläge. Nach DIN EN 179 und DIN EN 1125 mit unterschiedlichen Schlössern und Panikstangen.		
Ausführungen	Art.-Nr.	Merkmal	abZ
	EB1100	Zutrittsseite schmal mit Lesemodul	✓
	EB1110	Zutrittsseite schmal mit Lesemodul, Gegenseite schmal (mechanisch)	✓
	EB1120	Zutrittsseite schmal mit Lesemodul, Gegenseite breit (mechanisch)	✓
	EB1130	Zutritts- und Gegenseite schmal mit Lesemodul (Dual-Ausführung)	✓
	EB1150	nur Gegenseite schmal (mechanisch)	×
	EB1160	Zutritts- und Gegenseite schmal (mechanisch)	×
	EB1170	Zutrittsseite schmal mit Lesemodul (EH*), Gegenseite schmal (mechanisch)	✓
	EB1180	Zutrittsseite schmal mit Lesemodul (EH*), Gegenseite breit (mechanisch)	✓
Feuerwiderstandsdauer	Für Geräte mit Allgemeiner bauaufsichtlicher Zulassung (abZ): 120 Minuten nach DIN EN 1634-1 und DIN EN 18273		
Färbungen	Sonderfärbungen laut CES Programm		
Abmessungen			
Türstärken	Von 35 mm bis 165 mm		
Dornmaße	Ab 25 mm		
Entfernungsmaße	Von 55 bis 98 mm		
Drückervierkant	7 mm – 8 mm – 8,5 mm – 9 mm – 10 mm		
Zylinderlochungen	Ohne, Euro-Profil, Schweizer-Rundprofil, UK-Oval		
Umgebungsbedingungen/Lebensdauer			
Schutzart	IP54		
Temperatur Außenschild	-25 °C bis +65 °C bei 0...95% rH nicht kondensierend für die Elektronik		
Temperatur Innenschild	-25 °C bis +65 °C		
Unzulässige Klimate	Nicht geeignet zum Einsatz in korrosiver Atmosphäre (Chlor, Ammoniak, Kalkwasser)		
Nutzungsdauer des Beschlags	Nach DIN EN 16867, Klasse 7, 200.000 Zyklen		
Strom-/ Spannungsversorgung			
Batterien	2 x 1,5V AA (Typ Energizer Ultimate Lithium)		
Batterielebensdauer*	Max. Anzahl der Schließungen pro Batterie: bis zu 100.000		
Datenerhalt	Datum und Uhrzeit: mind. 15 Minuten Berechtigungen und andere Einstellungen: unbegrenzt		
Ganggenauigkeit RTC	ca. 1 Minute pro Jahr für Temperaturbereich -20 bis +60°C		

Technische Daten [Forts.]

Unterstützte Standards

Leseverfahren	LEGIC advant / MIFARE® DESFire®
---------------	---------------------------------

Datenübertragung	Bluetooth® Low Energy
------------------	-----------------------

Online-Funk-Frequenz	2,4 GHz IEEE 802.15.4
----------------------	-----------------------

Leseabstand	bis zu 20 mm
-------------	--------------

Schnittstellen	OSS-SO
----------------	--------

Zertifikate

Klassifizierung	DIN EN 16867:2022-02 4 7 -- B 1 4 D 0/2** 0/3**
-----------------	---

Schutzklasse	Optional nach DIN EN 16867 ES2 oder nach NEN SKG***
--------------	---

Programmierung

Offline	über Bluetooth® Low Energy mit CESentry Desktop-Writer über Bluetooth® Low Energy mit Smartphone (iOS / Android)
---------	---

Online	Online-Netzwerk über Bluetooth® Low Energy mit Gateway (in Vorbereitung)
--------	--

Datenübertragung	verschlüsselt mit 128 bit/AES
------------------	-------------------------------

Datenspeicher

Anzahl Ereignisse	Max. 2.000
-------------------	------------

Anzahl Transponder	Max. 5.000
--------------------	------------

*Die Angaben sind gültig bei 20 °C. Abweichende Temperaturen, die Art der Nutzung und die Parametrierung der Schließgeräte können zu stark abweichenden Werten führen.

**In Vorbereitung