

CES OMEGA FLEX

Clé électronique

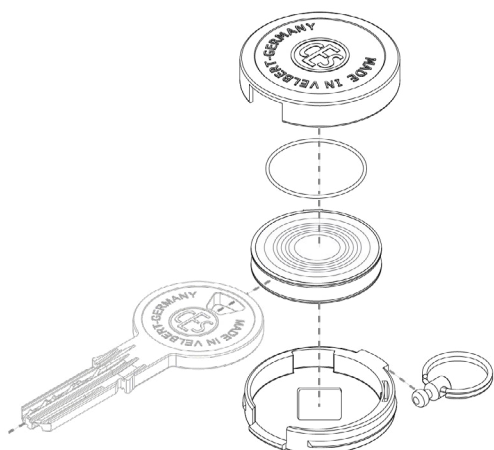


Combinaison pratique d'un système mécanique et électronique

Si des systèmes de fermeture mécaniques existants sont complétés par des composants électroniques, la question de l'équipement des médias d'accès se pose. Faut-il prévoir un badge ou une puce en plus de la clé ? Le média d'accès (MIFARE®/LEGIC) se clipse rapidement sur la clé existante et allie technologie de fermeture éprouvée avec technologie d'identification moderne.

**Installez le média d'accès et
bénéficiez immédiatement de tous
les avantages
de la technologie d'identification
MIFARE® et LEGIC**

Du système de fermeture sans contact jusqu'à l'utilisation de systèmes de paiement sans monnaie, en passant par l'enregistrement du temps supplémentaire : la clé mécanique se transforme en clé électronique sans équipement a posteriori ni travaux ultérieurs complexes, et devient ainsi une partie d'un système de fermeture mécatronique CES. Le média d'accès s'adapte à toutes les clés CES à tête ronde (pour les systèmes classiques et à clé réversible).



La clé électronique est disponible dans les coloris suivants :



(Coloris souhaité selon RAL à partir de 500 pcs)



Maintien sûr

Anneau de la clé mobile à 360°

Design

Plastique de haute qualité
prise agréable



Compatibilité



MIFARE Classic®
MIFARE® DESFire® EV2



LEGIC prime
LEGIC advant
conforme à ISO 14443
et ISO 15693

Dimensions

Largeur/longueur : env. 34 × 51 mm
Hauteur : env. 9 mm

