

CEsentry Elektronik-Beschlag  
Schmalschild EB11xx\*



Zutrittsseite



Gegenseite



FSB1070



FSB1070G



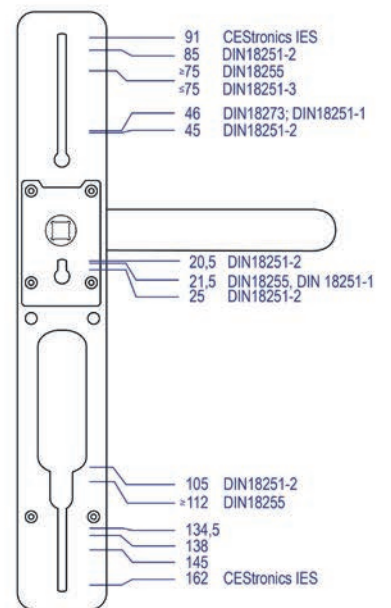
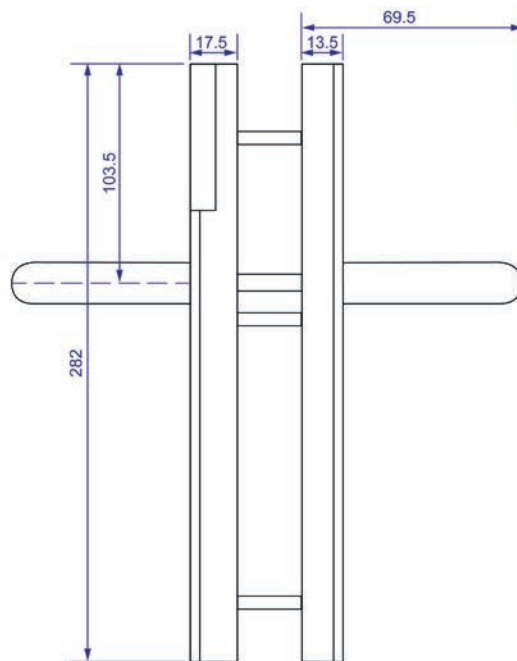
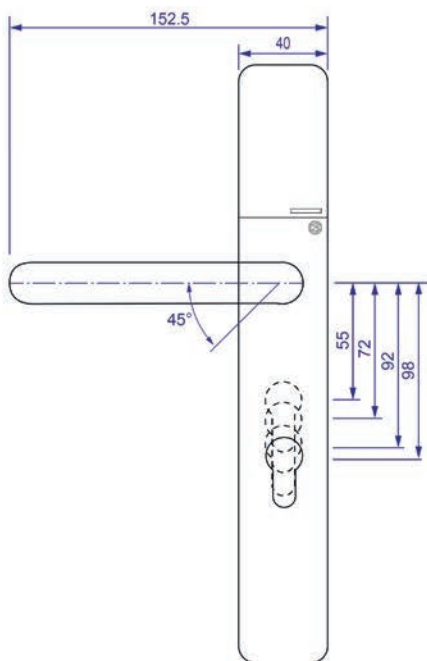
FSB1053



FSB1053G



FSB1076



\*Vollständige Artikelbezeichnung abhängig von Ausführung

Alle Angaben in mm

## Technische Daten

<b>Artikelbezeichnung</b>	EB1100   EB1110   EB1120   EB1130   EB1150   EB1160														
Verwendung	Schmalschild für Rahmentüren. Die Konstruktion der Beschläge ermöglicht eine bohrungsfreie Montage beim Austausch der meisten nach DIN EN vorgerichteten Beschläge. Nach DIN EN 179 und DIN EN 1125 mit unterschiedlichen Schlössern und Panikstangen.														
Ausführungen	<table><thead><tr><th>Art.-Nr.</th><th>Merkmal</th></tr></thead><tbody><tr><td>EB1100</td><td>Zutrittsseite schmal mit Lesemodul</td></tr><tr><td>EB1110</td><td>Zutrittsseite schmal mit Lesemodul, Gegenseite schmal (mechanisch)</td></tr><tr><td>EB1120</td><td>Zutrittsseite schmal mit Lesemodul, Gegenseite breit (mechanisch)</td></tr><tr><td>EB1130</td><td>Zutritts- und Gegenseite schmal mit Lesemodul (Dual-Ausführung)</td></tr><tr><td>EB1150</td><td>nur Gegenseite schmal (mechanisch)</td></tr><tr><td>EB1160</td><td>Zutritts- und Gegenseite schmal (mechanisch)</td></tr></tbody></table>	Art.-Nr.	Merkmal	EB1100	Zutrittsseite schmal mit Lesemodul	EB1110	Zutrittsseite schmal mit Lesemodul, Gegenseite schmal (mechanisch)	EB1120	Zutrittsseite schmal mit Lesemodul, Gegenseite breit (mechanisch)	EB1130	Zutritts- und Gegenseite schmal mit Lesemodul (Dual-Ausführung)	EB1150	nur Gegenseite schmal (mechanisch)	EB1160	Zutritts- und Gegenseite schmal (mechanisch)
Art.-Nr.	Merkmal														
EB1100	Zutrittsseite schmal mit Lesemodul														
EB1110	Zutrittsseite schmal mit Lesemodul, Gegenseite schmal (mechanisch)														
EB1120	Zutrittsseite schmal mit Lesemodul, Gegenseite breit (mechanisch)														
EB1130	Zutritts- und Gegenseite schmal mit Lesemodul (Dual-Ausführung)														
EB1150	nur Gegenseite schmal (mechanisch)														
EB1160	Zutritts- und Gegenseite schmal (mechanisch)														
Feuerwiderstandsdauer	120 Minuten nach DIN EN 1634-1 und DIN EN 18273 (für IP54-Variante in Vorbereitung) Allgemeine bauaufsichtliche Zulassung Nr. Z-6.100-2586														
Färbungen	Sonderfärbungen laut CES Programm														
<b>Abmessungen</b>															
Türstärken	Von 35 mm bis 165 mm														
Dornmaße	Ab 25 mm														
Entfernungsmaße	Von 55 bis 98 mm														
Drückervierkant	7 mm – 8 mm – 8,5 mm – 9 mm – 10 mm														
Zylinderlochungen	Ohne, Euro-Profil, Schweizer-Rundprofil**, UK-Oval**														
<b>Umgebungsbedingungen/Lebensdauer</b>															
Schutzart	- IPX4 für alle Beschläge gemäß DIN EN 16867 - IP54 als Variante verfügbar														
Temperatur Außenschild	-25 °C bis +65 °C bei 0...95% rH nicht kondensierend für die Elektronik														
Temperatur Innenschild	-25 °C bis +65 °C														
Unzulässige Klimate	Nicht geeignet zum Einsatz in korrosiver Atmosphäre (Chlor, Ammoniak, Kalkwasser)														
Nutzungsdauer des Beschlags	Nach DIN EN 16867, Klasse 7, 200.000 Zyklen														
<b>Strom-/ Spannungsversorgung</b>															
Batterien	2 x 1,5V AA (Typ Energizer L91 Ultimate Lithium) pro Lesemodul														
Batterielebensdauer*	Max. Anzahl der Schließungen pro Batterie: bis zu 100.000														
Datenerhalt	Datum und Uhrzeit: mind. 15 Minuten Berechtigungen und andere Einstellungen: unbegrenzt														
Ganggenauigkeit RTC	ca. 1 Minute pro Jahr für Temperaturbereich -20 bis +60°C														
<b>Unterstützte Standards</b>															
Leseverfahren	LEGIC advant / MIFARE® DESFire®														
Datenübertragung	Bluetooth® Low Energy														
Online-Funk-Frequenz	2,4 GHz IEEE 802.15.4														
Leseabstand	bis zu 20 mm														
Schnittstellen	OSS-SO														

## Technische Daten [Forts.]

### Zertifikate

Klassifizierung	DIN EN 16867:2022-02   4   7   --   B   1   4   D   0   0
Schutzklasse	Optional nach DIN EN 16867 ES2 oder nach NEN SKG***

### Programmierung

Offline	über Bluetooth® Low Energy mit CESentry Desktop-Writer über Bluetooth® Low Energy mit Smartphone (iOS / Android)
Online	Online-Netzwerk über Bluetooth® Low Energy mit Gateway**
Datenübertragung	verschlüsselt mit 128 bit/AES

### Datenspeicher

Anzahl Ereignisse	Max. 2.000
Anzahl Transponder	Max. 5.000

\*Die Angaben sind gültig bei 20 °C. Abweichende Temperaturen, die Art der Nutzung und die Parametrierung der Schließgeräte können zu stark abweichenden Werten führen.

\*\* in Vorbereitung