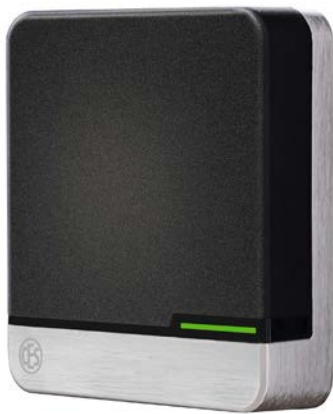


Wandterminals WT-EB



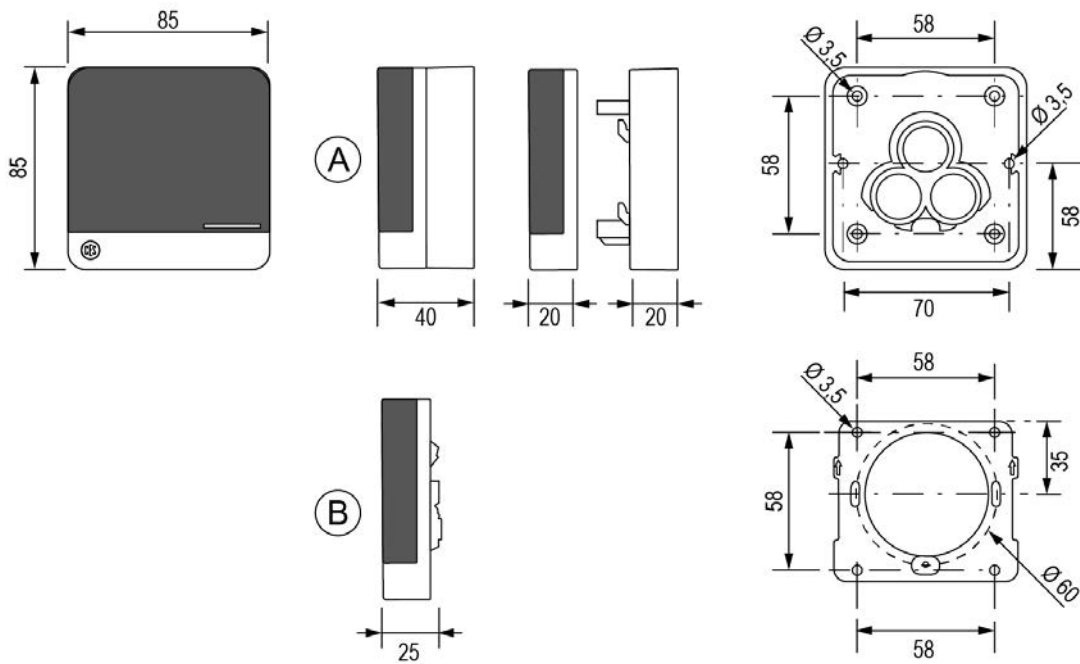
WT-I

Reader und Controller in einem Gehäuse



WT-II

Reader und Controller in separaten Gehäusen
(Unterputz und Aufputz)



A = Aufputz
B = Unterputz

Alle Angaben in mm

Technische Daten

Artikelbezeichnung	EBWT-I / EBWT-II
Ausführungen	Wandterminal Aufputz; Unterputz
Verwendung	Verwendbar als Offline-Wandterminal oder Update-Terminal
Verwendbare Gehäuse	CES Standardgehäuse, Wetterschutzgehäuse (IP55), GIRA Schalterprogramm Esprit Glas, Telecom Behnke Serie 20, Siedle Vario BM-611 Weitere Gehäusetypen sind erhältlich, u.a. von: Busch-Jäger, Elcom, Merten, Jung, weitere auf Anfrage

Technische Daten

Schutzart	IP54
Temperaturbereich	-25 °C bis +65 °C bei 0...95% rH nicht kondensierend
Unzulässige Klimate	Nicht geeignet zum Einsatz in korrosiver Atmosphäre (Chlor, Ammoniak, Kalkwasser)
Anschlüsse (als steckbare Schraubklemmen)	1x Eingang für potenzialfreie Kontakte 1x Verbindung von Steuergerät zu Reader (RS485-Schnittstelle) 1x Verbindung zum Controller (RS485-Schnittstelle) 2x Relais als Schließer oder Öffner oder Wechsler 1x Stromversorgung
Relais-Schaltleistung	30V DC / 2 A
Relais-Modi	Impuls: Relais schaltet während Öffnungsdauer (mit oder ohne Verzögerung) Toggle: Nach Lesen von berechtigten Schließmedien wechselt der Zustand des Relais Totmann: Das Relais schaltet, solange ein berechtigtes Schließmedium vorgehalten wird (mit oder ohne Verzögerung) Aus: Das Relais wird nicht angesteuert
Öffnungsdauer	2 - 180 Sekunden, einstellbar (optional) (Standard: 10 Sekunden)
Betriebsspannung	12-24 V DC
Leistungsaufnahme	EBWT-I: 3 W EBWT-II: 5 W
CE-Prüfung	DIN EN 300 220-1, 2; DIN EN 300 330-1, 2; DIN EN 300328; DIN EN 301 489-1, 3; DIN EN 62368-1; DIN EN 62311

Verwendbare Schließmedien

LEGIC	Alle Schließmedien vom Typ LEGIC advant
MIFARE®	MIFARE® DESFire®
OSS	Kompatibel zum OSS-SO Standard mit LEGIC advant und MIFARE DESFire
Smartphone (iOS / Android)	Bluetooth® Low Energy
Lesereichweite	ca. 30 mm

Programmierung

Programmierung	Offline mit Master-Medien Offline über Bluetooth® Low Energy mit Smartphone (iOS / Android) Online-Netzwerk über Bluetooth® Low Energy mit Gateway (in Vorbereitung)
Online-Funk-Frequenz	2,4 GHz IEEE 802.15.4
Verschlüsselte Datenübertragung	128 bit/AES

Datenspeicher

Anzahl Ereignisse	Max. 2.000
Anzahl Schließmedien	Max. 5.000