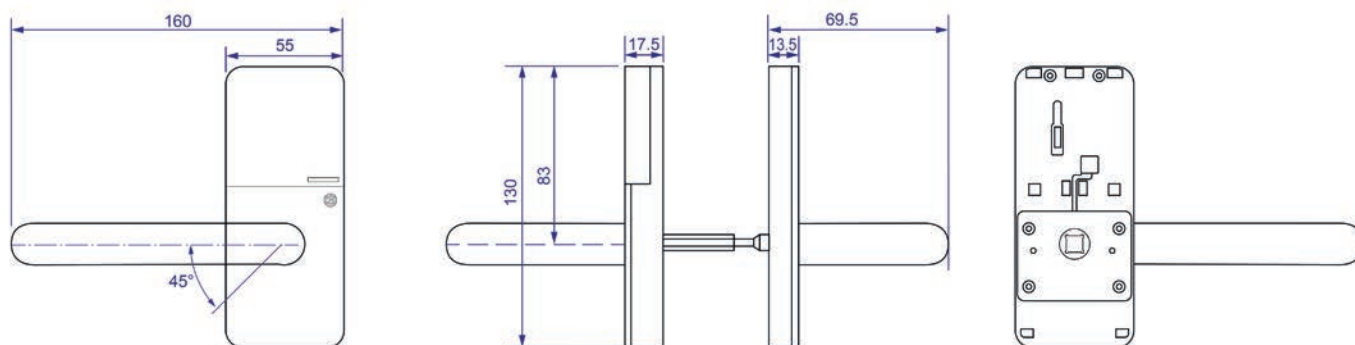
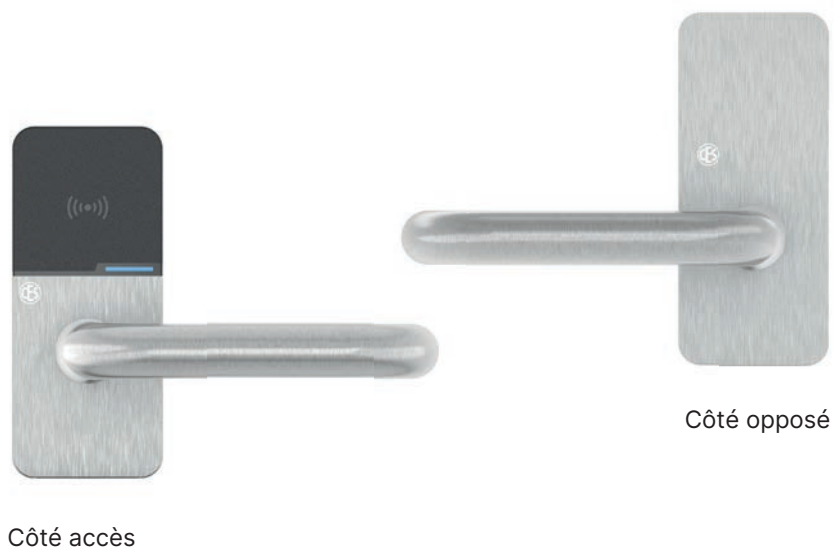


CESentry Garniture électronique  
Plaque Compact EB32xx\*



\*Désignation complète de l'article en fonction de la version

Toutes les données sont en mm

## Caractéristiques techniques

<b>Désignation de l'article</b>	EB3200   EB3220   EB3230   EB3250   EB3260
Utilisation	Plaque large courte pour portes pleines d'intérieur avec perçages de rosaces. La conception des garnitures permet un assemblage sans perçage en cas de remplacement de la plupart des garnitures conçues selon la norme DIN EN. Avec différentes serrures et barres anti-panique, selon EN 179 et EN 1125.
Modèles	EB3200 Côté accès avec module de lecture EB3220 Côté accès avec module de lecture, côté opposé (mécanique) EB3230 Côté accès et côté opposé avec module de lecture (version double) EB3250 Côté opposé (mécanique) EB3260 Côté accès et côté opposé (mécanique)
Durée de résistance au feu	Pour les appareils avec agrément technique général : 120 minutes selon DIN EN 1634-1 et 18273
Coloris	Coloris spéciaux de la gamme CES ou revêtements PVD
<b>Dimensions</b>	
Épaisseurs de porte	De 35 mm à 165 mm
Dimensions de broche	À partir de 30 mm
Trou de béquille	7 mm – 8 mm – 8,5 mm – 9 mm – 10 mm
<b>Conditions environnementales/durée de vie</b>	
Classe de protection	pas de classification en raison d'une utilisation à l'intérieur
Température, plaque extérieure	De -25 °C à +65 °C à 0...95 % d'humidité relative sans condensation pour l'électronique
Température, plaque intérieure	De -25 °C à +65 °C
Climats non admissibles	Non conçu pour une utilisation dans une atmosphère corrosive (chlore, ammoniac, eau de chaux)
Durée d'utilisation de la garniture	Selon DIN EN 16867, classe 7, 200 000 cycles
<b>Alimentation en courant/tension</b>	
Piles	2 x 1,5 V AA (type Energizer Ultimate Lithium)
Réception des données	Date et heure : au moins 15 minutes Droit d'accès et autres paramètres : illimités
Précision	env. 1 minute par an pour une plage de température comprise entre -20 et +60 °C

## Caractéristiques techniques [suite]

### Normes prises en charge

Procédures de lecture	LEGIC avant, tous les moyens de fermeture ISO 14443 MIFARE® DESFire®, tous les moyens de fermeture ISO 14443 (pas MIFARE Ultralight® C)
Transmission de données	Bluetooth® Low Energy
Radiofréquence en ligne	2,4 GHz IEEE 802.15.4
Distance de lecture	jusqu'à 20 mm
Interfaces	OSS-SO

### Certificats

Classification	DIN EN 16867:2022-02   4   7   --   B   1   4   D   0   0
Classe de protection	Option, selon DIN EN 18257 ES2-L ou selon NEN SKG***

### Programmation

Hors ligne	viaBluetooth® Low Energy avec Desktop-Writer viaBluetooth® Low Energy avec smartphone (iOS/Android)
En ligne	Réseau en ligne viaBluetooth® Low Energy avec passerelle (prévue à partir d'août 2024)
Transmission de données	Chiffrement 128 bit/AES

### Mémoire de données

Nombres d'événements	Max. 2 000
----------------------	------------

### Durée de vie de la pile\*

Veille sans accès	jusqu'à 10 ans
Veille < 10 accès/jour**	jusqu'à 6 ans
Nombre max. de fermetures par bloc-piles**	jusqu'à 100 000

\*Les données sont valables à 20 °C. Des températures différentes, le type d'utilisation et le paramétrage des appareils de fermeture peuvent engendrer des valeurs très différentes.

\*\*Principe de calcul : 2 accès sur 10 avec smartphone via Bluetooth Low Energy.