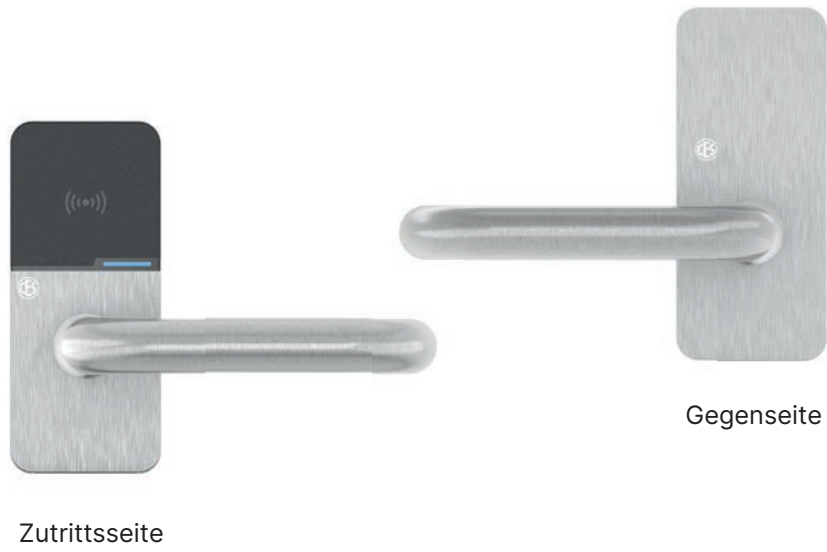


CEsentry Elektronik-Beschlag
Compact-Schild EB32xx*



FSB1070



FSB1070G



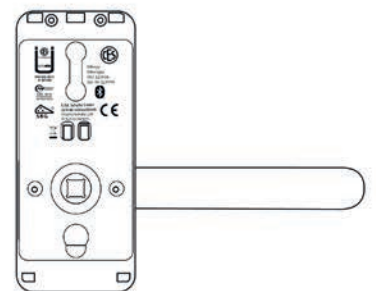
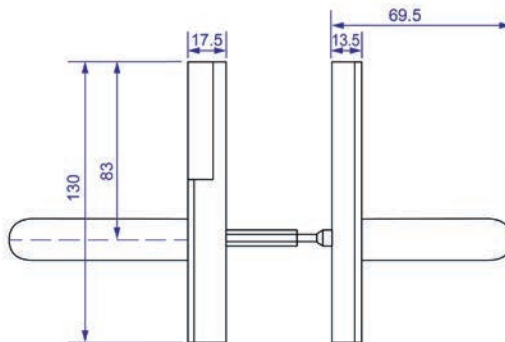
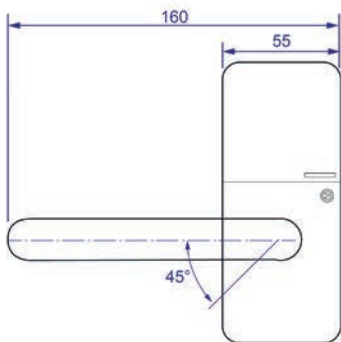
FSB1053



FSB1053G



FSB1076



*Vollständige Artikelbezeichnung abhängig von Ausführung

Alle Angaben in mm

Technische Daten

Artikelbezeichnung	EB3200 EB3220 EB3230 EB3250 EB3260
Verwendung	Kurzes Breitschild für Vollblatt-Türen im Innenbereich mit Rosetten-Bohrungen. Die Konstruktion der Beschläge ermöglicht eine bohrungsfreie Montage beim Austausch der meisten Rosettengarnituren. Nach DIN EN 179 und DIN EN 1125 mit unterschiedlichen Schlössern und Panikstangen.
Ausführungen	EB3200 Zutrittsseite mit Lesemodul EB3220 Zutrittsseite mit Lesemodul, Gegenseite (mechanisch) EB3230 Zutritts- und Gegenseite mit Lesemodul (Dual-Ausführung) EB3250 Gegenseite (mechanisch) EB3260 Zutritts- und Gegenseite (mechanisch)
Feuerwiderstandsdauer	Für Geräte mit allgemeiner bauaufsichtlicher Zulassung: 120 Minuten nach DIN EN 1634-1 und DIN EN 18273
Färbungen	Sonderfärbungen laut CES Programm oder PVD Beschichtungen
Abmessungen	
Türstärken	Von 35 mm bis 165 mm
Dornmaße	Ab 25 mm
Drückervierkant	7 mm – 8 mm – 8,5 mm – 9 mm – 10 mm
Umgebungsbedingungen/Lebensdauer	
Schutzart	keine Klassifikation wegen Einsatz in Innenbereichen
Temperatur Außenschild	-25 °C bis +65 °C bei 0...95% rH nicht kondensierend für die Elektronik
Temperatur Innenschild	-25 °C bis +65 °C
Unzulässige Klimate	Nicht geeignet zum Einsatz in korrosiver Atmosphäre (Chlor, Ammoniak, Kalkwasser)
Nutzungsdauer des Beschlags	Nach DIN EN 16867, Klasse 7, 200.000 Zyklen
Strom-/ Spannungsversorgung	
Batterien	2 x 1,5V AA (Typ Energizer Ultimate Lithium)
Batterielebensdauer*	Max. Anzahl der Schließungen pro Batterie: bis zu 100.000
Datenerhalt	Datum und Uhrzeit: mind. 15 Minuten Berechtigungen und andere Einstellungen: unbegrenzt
Ganggenauigkeit	ca. 1 Minute pro Jahr für Temperaturbereich -20 bis +60°C

Technische Daten [Forts.]

Unterstützte Standards

Leseverfahren	LEGIC advant, alle Schließmedien ISO 14443 MIFARE® DESFire®, alle Schließmedien ISO 14443 (nicht MIFARE Ultralight® C)
Datenübertragung	Bluetooth® Low Energy
Online-Funk-Frequenz	2,4 GHz IEEE 802.15.4
Leseabstand	bis zu 20 mm
Schnittstellen	OSS-SO

Zertifikate

Klassifizierung	DIN EN 16867:2022-02 4 7 -- B 1 4 D 0 0
-----------------	---

Programmierung

Offline	über Bluetooth® Low Energy mit CESentry Desktop-Writer über Bluetooth® Low Energy mit Smartphone (iOS / Android)
Online	Online-Netzwerk über Bluetooth® Low Energy mit Gateway (in Vorbereitung)
Datenübertragung	verschlüsselt mit 128 bit/AES

Datenspeicher

Anzahl Ereignisse	Max. 2.000
Anzahl Transponder	Max. 5.000

*Die Angaben sind gültig bei 20 °C. Abweichende Temperaturen, die Art der Nutzung und die Parametrierung der Schließgeräte können zu stark abweichenden Werten führen.