



Produkte und Dienstleistungen

Zutrittskontrollsystem AccessOne

Besondere Hinweise

1. Druckfehler, Irrtümer und technische Änderungen vorbehalten
2. Stand 01.2023

Inhalt

Software	6	Langschild ILS-I	33
Software	6	Langschild ILS-I	34
Software Datenbank-Erweiterungen	6	Gegenbeschlag ILS-I	34
Zubehör zur Programmierung	7	Optionale Zylinderlochungen	35
<hr/>		Optionale Entfernungen	35
Zutrittskontrollzentralen		Optionale Vierkant-Maße	35
Die AccessOne-Controller	8	Optionale Drückerformen	35
Zutrittskontrollzentralen / Contoller	8	Optionale Türstärken	36
<hr/>		Optionale Färbungen Beschlag	36
Zubehör und Erweiterungen für Controller	11	Zubehör und Ersatzteile für ILS-I Beschläge	36
<hr/>		Färbungen E-Modul	36
Unsere Leser mit Zutritts- und Update-Funktion	12	Elektronik-Möbelschloss F418o	37
CES Wandleser	13	Elektronik-Möbelschloss F418o	38
Wandterminal-Gehäuse	13	Optionale Ausführungen Elektronik-Möbelschloss	38
Gehäuse für Türsprechanlagen	14	Optionale Türstärken	38
Zubehör für Leser	14	Optionale Färbungen	38
<hr/>		Zubehör und Ersatzteile für Möbelschlösser	38
Datafox Leser	15	Dienstleistungen Möbelschloss	39
Datafox Leser mit Zutritts- und Update-Funktion	15	<hr/>	
<hr/>		Stand-Alone Offline-Wandterminals	40
Sonderleser / FEIG-Weitbereichsleser	16	Wandterminal-Gehäuse	41
<hr/>		Gehäuse für Türsprechanlagen	42
Elektronik-Zylinder	17	Zubehör für Leser	42
Doppelknäufzylinder	19	<hr/>	
Anti-Panik-Zylinder	19	Schließmedien 13,56 MHz / 868 MHz	43
Doppelknäufzylinder für Getriebebeschlösser	19	Elektronik-Schlüssel	43
Blindzylinder	20	Premium Schlüsselanhänger	43
Anti-Panik-Blindzylinder	20	Ausweiskarten	44
Blindzylinder für Getriebebeschlösser	20	Master Medien	44
Optionen für Blindzylinder	20	<hr/>	
Dualzylinder	21	Dienstleistungen	45
Halbzylinder	21	<hr/>	
Optionen für Halbzylinder	21	Software-Service-Verträge für Endkunden	47
Optionen für Elektronik-Zylinder	22	<hr/>	
Zubehör und Ersatzteile für Zylinder	23	<hr/>	
<hr/>		<hr/>	
Elektronik-Beschläge für Außen- und Innentüren	27		
Langschild ILS	27		
Optionale Schutzklassen ILS	27		
Mechanik-Langschild MLS	28		
Optionale Befestigung	28		
Optionale Drückerformen (Aufpreis je Paar)	28		
Optionale Ausstattung ILS	29		
Optionale Zylinderlochungen	29		
Optionale Entfernungen	29		
Optionale Vierkant-Maße	29		
Optionale Türstärken in 10 mm Schritten	29		
Optionale Färbungen Beschlag	29		
Zubehör und Ersatzteile für ILS Beschläge	30		
ILS Ersatzdrücker	32		

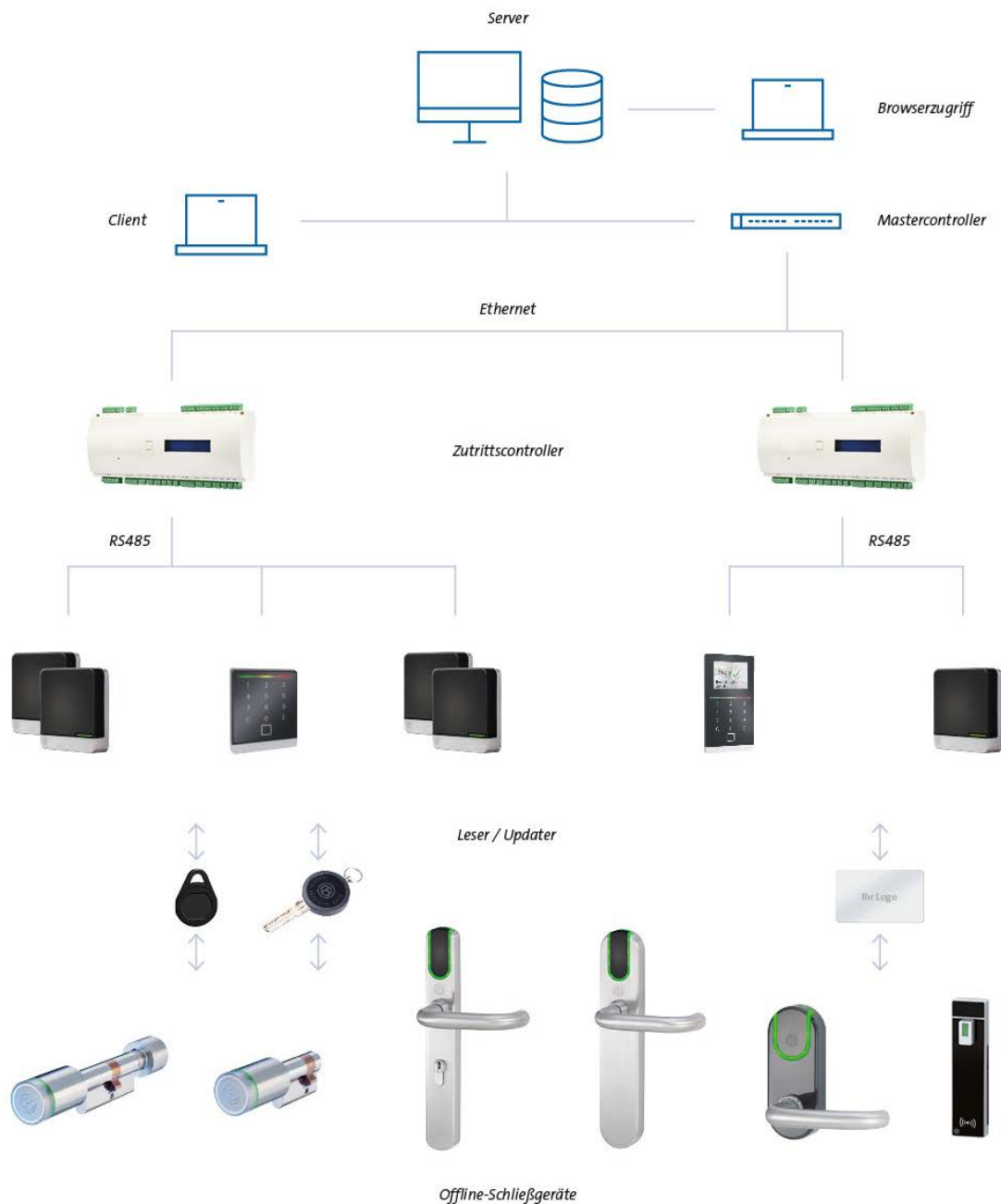
Zutrittskontrollsystem AccessOne

Flexibel skalierbare Zutrittskontrolle

- Ausbaufähig auf bis zu 200.000 Schließmedien / Ausweise mit bis zu 16.000 Online-Lesern und bis zu 100.000 Offline-Schließgeräten.

Hohe Systemsicherheit

- Kommunikation mit 128 Bit AES, Ende zu Ende verschlüsselt
- Einstellbarer, automatischer Software Logout
- Prozessüberwachung mit Auto-Restart im Fehlerfall
- Ausfallsicherheit durch optionale USV-Konzepte
- Ausfallsicherheit durch optionales Server-Redundanz-Konzept

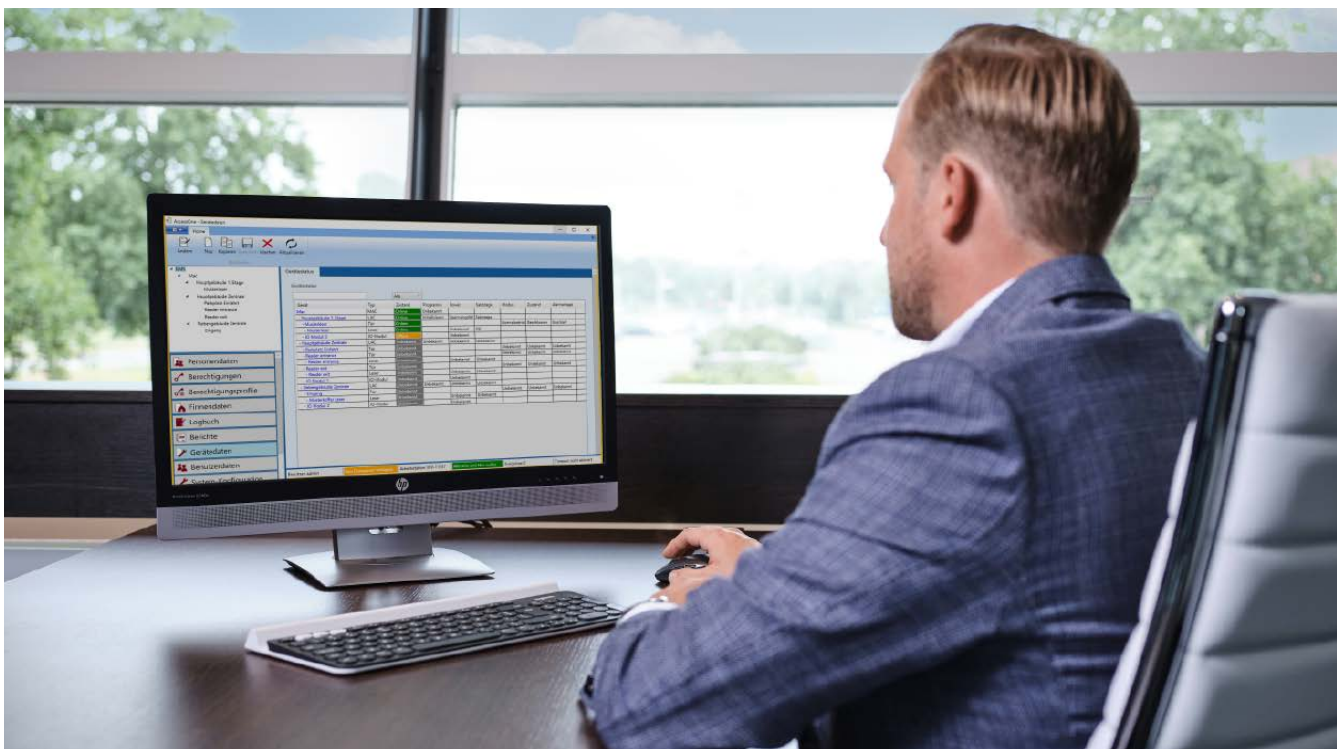


Übergeordnete Zutrittskontrollzentrale Die AccessOne-Software

- Ausbaufähig von der Lösung für kleine und mittlere Unternehmen mit wenigen Türen und bis zu 200 Mitarbeitern bis zur Vollversion für große Unternehmen mit komplexen Anforderungen an Organisation und Sicherheit und bis zu 200.000 Mitarbeitern.
 - Anwenderorientierte, selbsterklärende Ansichten
 - Zeitmodelle, Tagesmodelle, automatische Feiertags-Berechnung
 - Zugriffsschutz der Daten über weit einstellbare Benutzerprofile
 - Mehrstufige Rechtevergabe über Berechtigungen und Berechtigungsprofile
 - Bis zu 2.000 Berechtigungen und 2.000 Berechtigungsprofile
 - Einfache Konfiguration des Zutritts über bereits vordefinierte Türmodelle für z.B. Drehkreuze mit Ein- und Ausgangsleser
 - Zufahrt mit Zählung
 - Türen mit Schleusenfunktion in beide Richtungen begehbar
 - Eingang mit Scharfschaltfunktion der EMA u.v.m.
 - Aufzeichnung aller Datenänderungen im Logbuch
 - Ausbaufähig über viele lizenzierbare Erweiterungen
 - Optional bis zu 100 verschiedene Mandanten
 - Optional mit integrierter Ausweiserstellung
 - Optionale Besucher- oder Fremdfirmenverwaltung über Web-Anwendung
 - Optionale Parkplatzsteuerung und -Verwaltung
 - Optionale Zeiterfassung von Kommen- und Gehen-Zeiten
- Kundenspezifische Erweiterungen sind möglich – teilen Sie uns gerne Ihre Anforderungen mit.

Systemvoraussetzungen:

Betriebssystem (Server): ab Windows Server 2016
 Betriebssystem (PC): ab Windows 10 Professional
 Arbeitsspeicher: mind. 8 GB
 SQL-Server: ab MS SQL Server 2016, Expressvariante nutzbar
 Festplatte: mind. 1 x 500 GB, 2 x 500 GB empfohlen
 Netzwerkkarte



Bestellbeispiel Software					
Artikelnummer	Bezeichnung	Anzahl Medien	Anzahl Online-Leser	Anzahl Offline-Geräte	Anzahl Arbeitsplätze
348100V	Vollversion-Basislizenz	1500	150	500	20

Software	
Artikelnummer	Bezeichnung / Ausstattung
348100V	<p>Software AccessOne Vollversion Basis-Lizenz für bis zu 200.000 Nutzer, 16.000 Ausweislesern und 2000 Berechtigungsprofile</p> <p>In der Basislizenz ist die Nutzung von</p> <ul style="list-style-type: none"> - 50 Online-Ausweislesern - 50 Offline-Schließgeräten - 1.000 Schließmedien / Ausweisen - 2 Software-Arbeitsplätzen <p>enthalten.</p>
348101V	<p>Software AccessOne-KMU für kleine und mittlere Unternehmen. Leistungsbeschreibung wie AccessOne, jedoch zugeschnitten auf kleine und mittlere Unternehmen</p> <p>In der KMU-Lizenz ist die Nutzung von</p> <ul style="list-style-type: none"> - 25 Online-Ausweislesern (erweiterbar auf max. 50) - 25 Offline-Schließgeräten (erweiterbar auf max. 50) - 200 Schließmedien / Ausweisen (erweiterbar auf max. 500) - 2 Software-Arbeitsplätzen (erweiterbar auf max. 5) <p>enthalten.</p> <p>Funktionserweiterungen sind nicht anwendbar.</p>
348102V	Upgrade AccessOne-KMU auf AccessOne Vollversion
348103V	<p>Update auf Versionsebene Update einer bestehenden auf die jeweils aktuellste Version</p>
Software Datenbank-Erweiterungen	
Artikelnummer	Bezeichnung / Ausstattung
348104V	<p>Erweiterung der AccessOne um je einen weiteren Arbeitsplatz Die max. Anzahl an Arbeitsplätzen pro System beträgt 100</p>
348105V	<p>Erweiterung der AccessOne zur Verwaltung von 25 zusätzlichen Online-Lesern Je 25 Stück Online-Leser</p>
348106V	<p>Erweiterung der AccessOne zur Verwaltung von 100 zusätzlichen Schließ-Medien / Ausweisen Je 100 Stück Medien</p>
348107V	<p>Erweiterung der AccessOne zur Verwaltung von 25 zusätzlichen Offline-Schließgeräten Je 25 Stück Schließgeräte</p>

Software

Software Funktions-Erweiterungen	
Artikelnummer	Bezeichnung / Ausstattung
348120V	<p>Ausweiserstellung Erweiterung der AccessOne um die Möglichkeit ein eigenes Kartenlayout mit einem grafischen Editor zu gestalten Inklusive Barcode-Erstellung und Codierfunktion für 13,56 MHz RFID-Ausweisen Drucker und Codierer sind nicht Bestandteil des Paketes</p>
348121V	<p>Mandantenfunktion Die Mandantenfunktion erlaubt die logische Zuordnung von definierten Teilen des Systems wie Türen und Personen, zu verschiedenen, unabhängigen Mandanten. Diese Mandanten können die ihnen zugeordneten Systemteile eigenständig verwalten, haben aber keinen Einfluss auf die Systemteile eines anderen Mandanten. Es besteht aber die Möglichkeit, dass Systemteile, wie z.B. Eingangstüren, gemeinsam genutzt werden.</p>
348122V	<p>Besucherverwaltung Erweitert die AccessOne um die Möglichkeit Besucher im System anzumelden sowie die Ausgabe von Tagesausweisen mit eingeschränkten Zutrittsmöglichkeiten. Die Anmeldung erfolgt über einen Web-Browser.</p>
348123V	<p>Parkbereichsverwaltung Erweitert die AccessOne um die Möglichkeit Parkbereiche zu verwalten. Bestimmten Mietern können eine Anzahl „n“ Mietflächen gewiesen werden, während die restlichen Stellplätze gezählt aber für alle anderen, berechtigten Nutzer zur Verfügung stehen. Für die Nutzung dieser Funktion ist eine Zählung über Ein- und Ausfahrtsleser zwingend notwendig.</p>
348124V	<p>Zeiterfassung Erweitert die AccessOne um die Möglichkeit an Zutrittslesern und / oder separaten Zeiterfassungs-Lesern Kommen-und Gehen-Buchungen zu erzeugen und diese täglich im CSV Format einem übergeordneten Arbeitszeitmanagementsystem bereit zu stellen.</p>
348125V	<p>Serverredundanz Erweitert die AccessOne um eine Hot-Standby-Funktion</p>
348126V	<p>Fremdfirmenverwaltung Erweitert die AccessOne um ein Modul, zur Verwaltung von Stammdaten von Mitarbeitern von Fremdfirmen, ohne auf die Stammdaten von Eigenpersonal zuzugreifen. Das Modul gestattet die Abfertigung von Handwerkern, die im Gebäude arbeiten sollen und dafür Materialien und/oder einen Ausweis benötigen. Spezielle Genehmigungen oder notwendige Unterweisungen können mit Gültigkeiten hinterlegt und geprüft werden. Der Fremdfirmen-Mitarbeiter bestätigt den Erhalt von Materialien und die Kenntnisnahme von ausgehändigten Dokumenten mit einer Unterschrift auf einem elektronischen Unterschriften-Pad. Das Pad ist nicht Bestandteil der Erweiterung.</p>
Zubehör zur Programmierung	
Artikelnummer	Bezeichnung / Ausstattung
342208V	CEStronics RF-Stick
350112	<p>Geräte-Upgrade / Geräte-Downgrade Lizenz zum upgraden oder downgraden der Geräte-Variante</p> <p>Beispiel: /T nach /NET = 1 upgrade /NET nach /T = 1 downgrade, /T nach /TV = 1 upgrade etc. Preis pro up-/downgrade</p>
348031V	<p>Desktop-Writer für 13,56 MHz Medien mit USB-Anschluß, inkl. Anschlusskabel</p>

Zutrittskontrollzentralen Die AccessOne-Controller

Alle Controller sind voll Stand-Alone-fähig und arbeiten autark bei Ausfall des Netzwerks oder Verlust der Verbindung zur übergeordneten Zentrale.

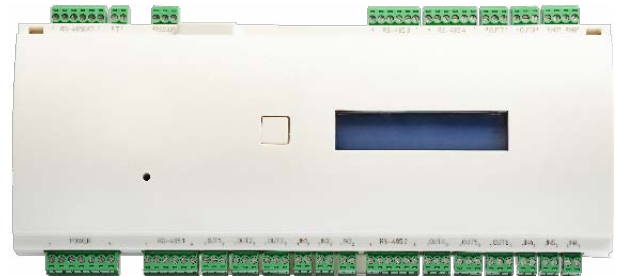


Abbildung der TSG8/Compact

Leistungsparameter

- Bis zu 200.000 Schließmedien-Datensätze
- bis zu 100.000 Ereignisse
- Tagesaktuelle Berechnung der Offline Berechtigungsdaten
- Bis zu 255 minutengenaue Tagesmodelle mit 3 Zeitintervallen
- 8 Türen mit bis zu 32 Lesern steuerbar
- 8 Outputs, Öffner oder Schließer, konfigurierbar (aktiv / potenzialfrei)
- 8 Signal-Inputs, 4x analog und 4x digital für Sensoren, Türkontakte oder Taster
- 5 x RS485 Schnittstelle zu den Lesern und zu Erweiterungsmodulen.
- Sabotageeingang für Gehäusekontakt
- Auswechselbare Speicherkarte 4 GB
- Menüführung über integriertes Display
- Verschlüsselte Datenkommunikation AES128

Technische Daten

- Kunststoffgehäuse zur Hutschienen Montage
- Temperaturbereich -10°C...+70°C
- 230x115x50 (LxBxH) in mm
- Betriebsspannung 12 V...24 V DC / 2,4 VA
- Stromaufnahme 200 mA bei 12 V
- Schutzart IP30

Zutrittskontrollzentralen / Contoller	
Artikelnummer	Bezeichnung / Ausstattung
348007V	Zutrittskontrollzentrale für bis zu 8 Türen und mit bis zu 32 Lesern an RS485-Schnittstellen zur Hutschienen-Montage Typ AccessOne TSG8/Compact

Zutrittskontrollzentralen Die AccessOne-Controller

Alle Controller sind voll Stand-Alone-fähig und arbeiten autark bei Ausfall des Netzwerks oder Verlust der Verbindung zur übergeordneten Zentrale.



Abbildung TSG 1/SDC

Leistungsparameter

- Bis zu 200.000 Schließmedien-Datensätze
- bis zu 100.000 Ereignisse
- Tagesaktuelle Berechnung der Offline Berechtigungsdaten
- Bis zu 255 minutengenaue Tagesmodelle mit 3 Zeitintervallen
- 1 Tür mit bis zu 4 Lesern oder 2 Türen mit je 2 Lesern steuerbar
- 2 x RS485 oder Wiegand (einstellbar) Schnittstelle zu den Lesern
- 2 Outputs, Öffner oder Schließer, konfigurierbar (aktiv / potenzialfrei)
- 4 Signal-Inputs, aktiv / passiv für Sensoren, Türkontakte oder Taster
- Sabotageeingang für Gehäusekontakt
- Auswechselbare Speicherkarte 4 GB
- Verschlüsselte Datenkommunikation AES128

Technische Daten

- Kunststoffgehäuse zur Aufputz Montage
- Temperaturbereich -25°C...+60°C
- 116x116x62 (LxBxH) in mm
- Betriebsspannung 12 V DC oder PoE
- Stromaufnahme 80 mA bei 12 V
- Schutzart IP30

Zutrittskontrollzentralen / Controller	
Artikelnummer	Bezeichnung / Ausstattung
348008V	Zutrittskontrollzentrale für bis zu 2 Türen und mit bis zu 4 Lesern an RS485-Schnittstellen zur Aufputz-Wand-Montage Typ AccessOne TSG1/SDC

Hardware-Erweiterungen für AccessOne-Controller

AMC2 8IO-EXT

Erweiterungsmodul für bis zu acht Eingangs- und acht Ausgangskontakte zur Ergänzung der TSG1/SDC- oder TSG8/Compact-Controller.

Kombinierbar mit AMC2 16IO-EXT

AMC2 16IO-EXT

Erweiterungsmodul mit 16 Eingangs- und 16 Ausgangskontakten zur Ergänzung der TSG1/SDC- oder TSG8/Compact-Controller.

Kombinierbar mit AMC2 8IO-EXT



Abbildung 16-IO Baustein

Technische Daten

- 16 (8) Relaisausgänge – bei ohmscher Last:
- max. Schaltspannung: 30V DC
- max. Schaltstrom: 2A
- 16 (8) analoge Eingänge
- Sabotagekontakt
- Temperatur: 0°C bis +45°C
- Versorgung: 10 bis 30V DC, max. 60VA
- Schutzart IP 30
- Abmessungen max. BxHxT (mm): 232 x 90 x 46
- Gewicht ca. 0,4 kg

Bestellbeispiel Controller und Zubehör		
Artikelnummer	Bezeichnung	Anzahl
348007V	Zutrittskontrollzentrale TSG8/Compact	10
348008V	Zutrittskontrollzentrale TSG1/SDC	5

Zubehör und Erweiterungen für Controller

Zubehör und Erweiterungen für Controller	
Artikelnummer	Bezeichnung / Ausstattung
348021V	<p>Input- / Output Erweiterungsmodul für zusätzliche 8 analoge Eingänge und 8 Relais-Ausgänge zur Steuerung von komplexen Aufgaben über die Controller TSG 8/Compact RS485-Schnittstelle, 10–30 V DC, IP30 Hutschienen Montage Typ BOSCH AMC2-8IO-EXT</p>
348022V	<p>Input- / Output Erweiterungsmodul für zusätzliche 16 analoge Eingänge und 16 Relais-Ausgänge zur Steuerung von komplexen Aufgaben über die Controller TSG8/Compact RS485-Schnittstelle, 10–30 V DC, IP30 Hutschienen Montage Typ BOSCH AMC2-16IO-EXT</p>
348009V	<p>Einzel-Metallgehäuse zum Einsatz von 1 Stück TSG8/Compact 1 Netzteil und 1 Akku zur USV Abschließbar zur Montage im gesicherten Bereich Typ BOSCH AMC2 ENC UL1 Lieferung ohne Controller, ohne Akku und ohne Netzteil</p>
348010V	<p>Doppel-Metallgehäuse zum Einsatz von 2 Stück TSG8/Compact 2 Netzteilen und 2 Akkus zur USV Abschließbar zur Montage im gesicherten Bereich Typ BOSCH AMC2 ENC UL2 Lieferung ohne Controller, ohne Akkus und ohne Netzteile, inkl. Installations Set</p>
348011V	<p>Netzteil mit Ladeschaltung passend zur TSG8/Compact zum Aufbau einer USV Ausgangsleistung 60 VA zur Hutschienen-Montage Typ BOSCH PSU-60</p>
348012V	<p>Akku 12 V / 7 Ah zum Aufbau einer USV für TSG8/Compact in Verbindung mit BOSCH PSU-60</p>
348023V	<p>Netzteil für TSG8/Compact Zutritts-Controller zur DIN-Hutschienen Montage zur Spannungsversorgung des Controllers und den angeschlossenen Lesern 110–230 V AC / 12 V DC / 7 A</p>
348024V	<p>Netzteil für TSG1/SDC Zutritts-Controller zur DIN-Hutschienen Montage zur Spannungsversorgung des Controllers und den angeschlossenen Lesern 110–230 V AC / 12 V DC – 4,5 A</p>

Unsere Leser mit Zutritts- und Update-Funktion

Alle Leser arbeiten in Verbindung mit unseren Controllern gleichzeitig als Zutrittsleser und als Update-Leser für Berechtigungen von Offline-Schließgeräten.

Alle Leser arbeiten mit 13,56 MHz Schließmedien MIFARE DESFire EV2 und LEGIC advant

CES Standard Gehäuse



- Beispiel: WT-I mit Standardgehäuse (UP)

Wetterschutz Gehäuse IP55



- Beispiel: WT-I im CES-AP-Gehäuse IP55

Gira Schalterprogramm



- Beispiel: WT-I integriert in Gira Esprit Glas

Telecom Behnke Serie 20



- Beispiel: WT-I mit Serie 20 Blende, Abbildung mit Einbaurahmen

Siedle Vario



- Beispiel: WT-I im BM-611, Silber-Metallic
-

CES Wandleser

CES Wandleser	
Artikelnummer	Bezeichnung / Ausstattung
WT-U-AO	OMEGA FLEX Wandterminal und Updater Wandterminal kompakte Bauform ID-System LEGIC und ID-System MIFARE als AccessOne Leser mit Zutritts- und Update-Funktion Ohne Gehäuse, nur Baugruppe, zur Montage auf vorhandene 60 mm Schalterdosen Optische Rot/Grün Anzeige mit integrierten LEDs akustische Anzeige über integrierten Beeper
Wandterminal-Gehäuse	
Artikelnummer	Bezeichnung / Ausstattung
Standard	CES Design-Gehäuse Unterputz Blende mit Metallrahmen inkl. Befestigungsschraube Schwarz oder Weiß
Standard für Auf- putz Montage	CES Design-Gehäuse Blende mit Metallrahmen inkl. Befestigungsschraube und Aufputzrahmen Ausführung Aufputz-Wetterfest, IP55 Schwarz oder Weiß
345001V	CES Design-Gehäuse als Ersatzteil Blende mit Metallrahmen inkl. Befestigungsschraube Schwarz oder Weiß
345120V	Montageplatte für CES Wandterminals im Design-Gehäuse als Ersatzteil zur Montage auf Schalterdosen inkl. Befestigungsschrauben
345103V	Montagerahmen für CES Wandterminals und Reader im Design-Gehäuse als Ersatzteil zur Aufputz-Montage oder auf Flächen ohne vorhandene Schalterdose und zur Erreichung der Wetterfestigkeit (IP55) von Wandterminals

Bestellbeispiel			
Artikelnummer	Variante	Gehäuse I (Außen)	Anzahl
WT-I	/T	CES Standard	

Gehäuse für Türsprechanlagen	
Artikelnummer	Bezeichnung / Ausstattung
Siedle Vario	WT im Siedle Vario Gehäuse Silber-Metallic (RAL 9006)
	Alternative Siedle Färbungen Siedle Vario
	Dunkelgrau-Glimmer (DB703)
	Weiß (RAL 9016)
	Antrazithgrau (RAL 7016) / Basaltgrau (RAL7012) / Grau-Aluminium (RAL 9007)
	Weitere Farben / Sonderfarben, bitte RAL-Kennzeichnung und Farbe angeben
Artikelnummer	Bezeichnung / Ausstattung
Telecom-Behnke	WT mit Telecom Behnke Blende im „Serie 20“ Design
-ALOP	Metall-Optik-Blende, ohne Rahmen
	Gehäuse für Schalterprogramme
Artikelnummer	Bezeichnung / Ausstattung
WT-G	GIRA: S 55, reinweiß glänzend, weitere Farben auf Anfrage
WT-G	GIRA: Serie Flächenschalter, reinweiß glänzend
	TX44, alle Gira Farben
	Busch-Jäger: Futur Linear / Solo / Carat / Axcent, Studioweiß glänzend
	Merten M: M, Polarweiß hochglanz, weitere Farben auf Anfrage
	Jung A5500 / A594-0 WW / CD 500 Alpinweiß
Zubehör für Leser	
Artikelnummer	Bezeichnung / Ausstattung
247724V	Netzteil für Wandterminals WT Netzteil zur Hutschienen-Montage im gesicherten Bereich 230 V AC / 12 V DC (max. 800 mA) geeignet für den Anschluss zusätzlicher Verbraucher (z.B. Elektro-Türöffner) Farbe: Lichtgrau

Bestellbeispiel Schalterprogramme				
Hersteller	Programm (Serie)	Artikelnummer und Bezeichnung	Farbbezeichnung des Herstellers	Anzahl
Jung	AS 500	A594-0- WW, Blindabdeckung	Alpinweiß	2
Busch Jäger				
Merten				

Datafox Leser

Datafox Leser mit Zutritts- und Update-Funktion

- Zweifaktor-Authentifizierung mit PIN Code



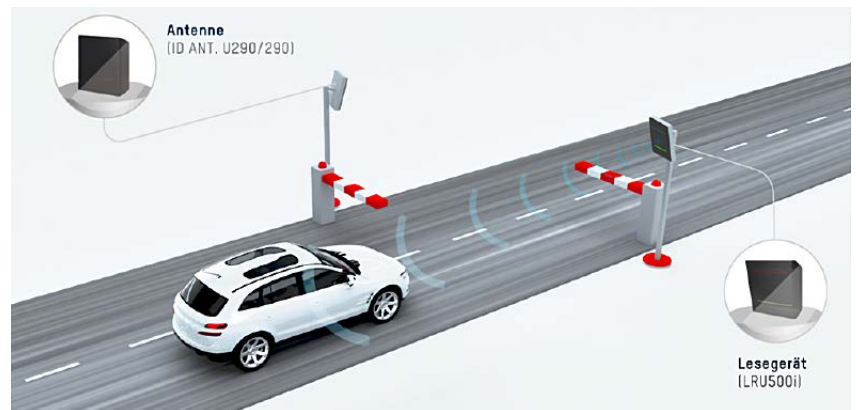
Datafox Leser mit Zutritts- und Update-Funktion	
Artikelnummer	Bezeichnung / Ausstattung
348033V	Multi-RFID-System Leser LEGIC und MIFARE mit PIN-Code Tastatur Mit RS485-Schnittstelle zum Host Schutzart IP65, geeignet für die direkte Außenmontage Typ Datafox EVO Intera II
348032V	Aufputzrahmen EVO incl. Montagematerial Farbe: Anthrazit

Sonderleser / FEIG-Weitbereichsleser

Fahrzeuigerkennung mit FEIG UHF Weitbereichslesern

Die Weitbereichsleser ermöglichen Leserreichweiten von bis zu 10 m zu den passiven UHF Transpondern, die unmittelbar hinter die Windschutzscheibe geklebt werden können.

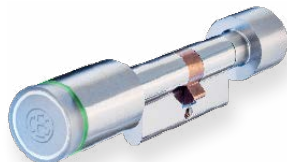
Der Anschluss erfolgt direkt über RS485 an die Controller. Über eine zusätzliche Antenne, die mit dem Basis-Leser kommuniziert kann direkt auch eine zweite Fahrspur erschlossen werden.



Sonderleser / FEIG-Weitbereichsleser	
Artikelnummer	Bezeichnung / Ausstattung
348015V	UHF-Weitbereichsleser zur Zufahrtskontrolle mit RS485-Schnittstelle zum direkten Anschluss an die Zutritts-Controller Optische Rot-Grün-Blau Anzeige Anti-Kollision Wetterfestes Kunststoffgehäuse IP65 (290 x 290 x 100 mm) Betriebsspannung 12–24 V DC / 16 W Typ Feig LRU500i
348016V	Mast- und Wandmontagesatz VESA100 Rohrdurchmesser 1–3 Zoll (ca. 2,5 cm bis 7,6 cm) Passend zum Weitbereichsleser LRU500i
348014V	Netzteil 24 V für Weitbereichsleser LRU500i Verschiedene Stecker verfügbar (EU, GB, US – nicht inkludiert)
348028V	Netzanschlusskabel für 24V Netzteil (348014V)
348018V	UHF-Transponder mit Verschlüsselung, selbstklebend Passiver UHF Transponder für sichere Zufahrtskontrollanwendungen selbstklebend zur Montage direkt z.B. auf der Windschutzscheibe im Fahrzeuginneren Kodiert mit fortlaufender, einmaliger Nummer Aufdruck der einmaligen Nummer Größe: 80 mm x 25,4 mm x 0,3 mm Verpackungseinheit 10 Stück
348019V	Externe Antenne zur Erweiterung um eine Fahrspur / Zufahrt Robuste UHF-Weitbereichsantenne 65° zirkular zum Anschluss an stationäre UHF-Leser Verbindung: TNC-Buchse Frequenzbereich: 865–868 MHz
348020V	Anschlusskabel zum Anschluss der separaten Antenne an den Weitbereichsleser UHF-Antennenkabel R-TNC/TNC H155 Koaxialkabel für UHF-Antennen mit TNC-Buchse und UHF-Reader mit R-TNC-Anschluss Verbindungstyp: Stecker R-TNC / Stecker TNC Länge: ca. 6 m

Elektronik-Zylinder ID-System MIFARE oder LEGIC

Doppelknauf-Zylinder
F815DK



- Zur einseitigen Identifikation mit elektronischen Schließmedien.
- Optische Rot/Grün Anzeige über integrierten Leuchtring.
- Akustische Anzeige über integrierten Beeper.
- Außenseitig schließen nur mit berechtigtem Schließmedium, innenseitig permanent schließend über mechanischen Knauf
- Grundlänge: 27,5 mm/27,5 mm (K/S), bis zu 65 mm Gesamtlänge.
- Finish: Edelstahl
- Lieferung inklusive Betriebsbatterie und Spezialbefestigungsschraube

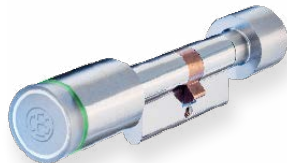
Doppelknauf-Anti-Panik
Zylinder
F815DK-x-AP



Produktbeschreibung wie F815DK, davon abweichend:

- Integriertes Anti-Panik-Modul zur automatischen Rückstellung des Schließhebels.
- Definierte Schließhebel-Stellung. (Dieser Zylinder darf nur in Schlössern eingesetzt werden, für die eine Zulassung des Zylinders besteht)
- Grundlänge: 32,5 mm/27,5 mm (K/S) bis zu 65 mm Gesamtlänge.

Doppelknauf Zylinder für
Getriebschlösser
F815DK-X-GS



Produktbeschreibung wie F815DK, davon abweichend:

- Integriertes Modul mit Rastfunktion / Schließhebelstopp für besonders leichtgängige Getriebe-Schlösser.
- Grundlänge: 32,5 mm/27,5 mm (K/S) bis zu 65 mm Gesamtlänge.

Knauf-Blindzylinder
F802/13-x



- Zur außenseitigen Identifikation mit elektronischen Schließmedien.
- Optische Rot/Grün Anzeige über integrierten Leuchtring.
- Akustische Anzeige über integrierten Beeper.
- Außenseitig schließen nur mit berechtigtem Schließmedium.
- Grundlänge: 27,5 mm/27,5 mm (K/S) bis zu 65 mm Gesamtlänge.
- Finish: Edelstahl
- Lieferung inklusive Betriebsbatterie und Spezialbefestigungsschraube

Anti-Panik Blindzylinder
F802/13-x-AP



Produktbeschreibung wie F815DK-x-AP, davon abweichend:

- Innenseitig blind, ohne Funktion.

Blind Zylinder
für Getriebschlösser
F802/13-x-GS

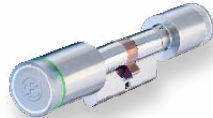


Produktbeschreibung wie F802/13, abweichend:

- Integriertes Modul mit Rastfunktion / Schließhebelstopp für besonders leichtgängige Getriebe-Schlösser.
- Grundlänge: 32,5 mm/27,5 mm (K/S) bis zu 65 mm Gesamtlänge.

Elektronik-Zylinder ID-System MIFARE oder LEGIC

Dual Zylinder
F815DK-X-II



Produktbeschreibung wie F815DK, abweichend:

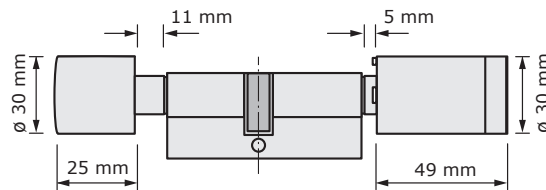
- Zur beidseitigen Identifikation mit elektronischen Schließmedien.
- Außenseitig und innenseitig schließen nur mit berechtigtem Schließmedium.
- Einseitige Berechtigungssteuerung

Knauf-Halbzylinder
F815DK-x-1/2



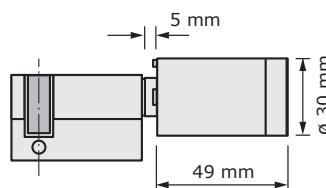
Produktbeschreibung wie F815DK, abweichend:

- Knaufhalbzylinder mit Elektronik-Knauf auf der Außenseite.
- Außenseitig schließen nur mit berechtigtem Schließmedium.
- Grundlänge: 27,5 mm Achsmaß, bis zu 32,5 mm Achsmaß.



Verlängerungen Doppelzylinder

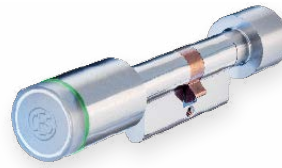
Doppelzylinder															
Innenseite (K) / Maße in mm								Außenseite (S) / Maße in mm							
(Anti-Panik und GS ab 32,5)								(FH-Varianten ab 32,5)							
87,5	...	72,5	...	62,5	...	32,5	27,5	27,5	32,5	...	62,5	...	72,5	...	87,5
Maximales Achsmaß 87,5 mm, Verlängerung in je 5 mm Schritten								Maximales Achsmaß 87,5 mm, Verlängerung in je 5 mm Schritten							



Verlängerungen Halbzyylinder

Halbzylinder								
(FH-Varianten ab 32,5)								
Außenseite (S) / Maße in mm								
27,5	32,5	...	62,5	...	72,5	...	87,5	
Maximales Achsmaß 87,5 mm, Verlängerung in je 5 mm Schritten								

Bestellbeispiel Elektronik-Zylinder							
Artikelnummer- ID System MIFARE / LEGIC	Variante /T; /NET	Länge (K) Innenseite	Länge (S) Außenseite	Wetterschutz 0 = ohne	Einbruchschutz 0 = ohne	Färbung 0 = ohne	Sonstige Optionen 0 = ohne
F815DK-M	/TV	32,5	37,5	o	-SB	-HYG	o
F815DK-L	/NET	27,5	32,5	o	-VdS	o	mit A-Knauf



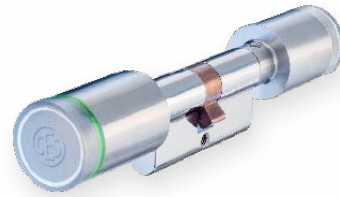
Elektronik-Zylinder

Doppelknäufzylinder	
Artikelnummer	Bezeichnung / Ausstattung
F815DK-L/T	OMEGA FLEX Doppelknäufzylinder ID System LEGIC
F815DK-M/T	OMEGA FLEX Doppelknäufzylinder ID System MIFARE
F815DK-X/T (-K)	Aufpreis für Ausführung des Doppelknäufzylinders in Kurzversion zum Einsatz in Glastüren Grundlänge K=22,5 / S=27,5
F915DK-x/x	Aufpreis für Ausführung als Feuerschutzvariante bis T90 Grundlänge: K = 27,5 / S = 32,5
F615DK-x/x	Aufpreis für Ausführung mit Schweizer Rund-Profil
F615DK-X/T (-K)	Aufpreis für Ausführung des Doppelknäufzylinders im Schweizer Profil in Kurzversion zum Einsatz in Glastüren. Basis-Länge K=22,5 / S=27,5
Anti-Panik-Zylinder	
Artikelnummer	Bezeichnung / Ausstattung
F815DK-L-AP/T	OMEGA FLEX Anti-Panik-Zylinder ID-System LEGIC Grundlänge K = 32,5 / S = 27,5
F815DK-M-AP/T	OMEGA FLEX Anti-Panik-Zylinder ID-System MIFARE Grundlänge K = 32,5 / S = 27,5
F915DK-x-AP	Aufpreis für Ausführung als Feuerschutzvariante bis T90 Grundlänge: K = 32,5 / S = 32,5
F615-DK-x-AP	Aufpreis für Ausführung mit Schweizer Rund-Profil Grundlänge K = 32,5 / S = 27,5
Doppelknäufzylinder für Getriebebeschlösser	
Artikelnummer	Bezeichnung / Ausstattung
F815DK-L-GS/T	OMEGA FLEX Doppelknäufzylinder (GS) ID-System LEGIC Grundlänge K = 32,5 / S = 27,5
F815DK-M-GS/T	OMEGA FLEX Doppelknäufzylinder (GS) ID-System MIFARE Grundlänge K = 32,5 / S = 27,5
F915DK-X-GS	Aufpreis für Ausführung als Feuerschutzvariante bis T90 Grundlänge: K = 32,5 / S = 32,5
F615DK-X-GS	Aufpreis für Ausführung mit Schweizer Rund-Profil Grundlänge K = 32,5 / S = 27,5



Elektronik-Zylinder

Blindzylinder	
Artikelnummer	Bezeichnung / Ausstattung
F802/13-L/T	OMEGA FLEX Blindzylinder ID-System LEGIC
F802/13-M/T	OMEGA FLEX Blindzylinder ID-System MIFARE
F902/13-x	Aufpreis für Ausführung als Feuerschutzvariante bis T90 Grundlänge: K = 27,5 / S = 32,5
F602/13-x	Aufpreis für Ausführung mit Schweizer Rund-Profil
Anti-Panik-Blindzylinder	
Artikelnummer	Bezeichnung / Ausstattung
F802/13-L-AP/T	OMEGA FLEX Anti-Panik-Blindzylinder ID-System LEGIC Grundlänge K = 32,5 / S = 27,5
F802/13-M-AP/T	OMEGA FLEX Anti-Panik-Blindzylinder ID-System MIFARE Grundlänge K = 32,5 / S = 27,5
F902/13-x-AP	Aufpreis für Ausführung als Feuerschutzvariante bis T90 Grundlänge: K = 32,5 / S = 32,5
F602/13-x-AP	Aufpreis für Ausführung mit Schweizer Rund-Profil Grundlänge K = 32,5 / S = 27,5
Blindzylinder für Getriebebeschlösser	
Artikelnummer	Bezeichnung / Ausstattung
F802/13-L-GS/T	OMEGA FLEX Blindzylinder (GS) ID-System LEGIC Grundlänge K = 32,5 / S = 27,5
F802/13-M-GS/T	OMEGA FLEX Blindzylinder (GS) ID-System MIFARE Grundlänge K = 32,5 / S = 27,5
F902/13-X-GS	Aufpreis für Ausführung als Feuerschutzvariante bis T90 Grundlänge: K = 32,5 / S = 32,5
F602/13-X-GS	Aufpreis für Ausführung mit Schweizer Rund-Profil Grundlänge K = 32,5 / S = 27,5
Optionen für Blindzylinder	
Artikelnummer	Bezeichnung / Ausstattung
-HISL	Aufpreis für Ausführung mit Schließhilfe
342063V	Schließknopf -J



Elektronik-Zylinder

Dualzylinder	
Artikelnummer	Bezeichnung / Ausstattung
F815DK-L-II/T	OMEGA FLEX Dualzylinder ID-System LEGIC
F815DK-M-II/T	OMEGA FLEX Dualzylinder ID-System MIFARE
F915-DK-II/x	Aufpreis für Ausführung als Feuerschutzvariante bis T90 Grundlänge: K = 32,5 / S = 32,5
F615-DK-II/x	Aufpreis für Ausführung mit Schweizer Rund-Profil
Verlängerungen Doppelzylinder	
K und S angeben	über 65 mm Gesamtlänge bis zu 125 mm Gesamtlänge, einmalig
	über 125 mm bis zur Gesamtlänge von 145 mm, einmalig
	über 145 mm bis zur max. Gesamtlänge von 175 mm, einmalig
Halbzylinder	
Artikelnummer	Bezeichnung / Ausstattung
F815DK-L-1/2/T	OMEGA FLEX Halbzylinder ID-System LEGIC
F815-L-1/2/102	OMEGA FLEX Halbzylinder ID-System LEGIC Ausführung für Schwenkhebel mit gefedertem Schließhebel zum automatischen Verschluss des Schwenkhebels
F815DK-M-1/2/T	OMEGA FLEX Halbzylinder ID-System MIFARE
F815-M-1/2/102	OMEGA FLEX Halbzylinder ID-System MIFARE Ausführung für Schwenkhebel mit gefedertem Schließhebel zum automatischen Verschluss des Schwenkhebels
F915DK-x/1/2	Aufpreis für Ausführung als Feuerschutzvariante bis T90 Grundlänge: K = 10 / S = 32,5.
F615DK-x/1/2	Aufpreis für Ausführung mit Schweizer Rund-Profil
Optionen für Halbzylinder	
Artikelnummer	Bezeichnung / Ausstattung
-MS	Ausführung der Halbzylinder zum Einsatz in leichtgängigen Möbelschlössern, Schwenkhebeln für IT-Racks etc.
Verlängerungen Halbzylinder	
S angeben	über 32,5 mm bis zum Achsmaß von 62,5 mm, einmalig
	über 62,5 mm bis zum Achsmaß von 72,5 mm, einmalig
	über 72,5 mm bis zum Achsmaß von 87,5 mm, einmalig



Elektronik-Zylinder

Optionen für Elektronik-Zylinder	
Artikelnummer	Bezeichnung / Ausstattung
/T	Mit Echtzeituhr, Sommer-Winterzeit Umstellung und Ereignisaufzeichnung für bis zu 2000 Ereignisse Kompatibel zum OSS-SO Standard 1.1
/NET	Variante Online wie oben beschrieben, mit Funkanbindung zum Controller über ein zusätzliches Funkmodul Lieferbar ab 01.06.2021
348025V	Funkmodul-RS485 zur Online-Verbindung von OMEGA FLEX Schließgeräten mit Zutrittskontrollzentralen Typ AccessOne TSG1/SDC und TSG8/Compact
342397V	Funkmodul-EMA zur Anbindung und zum Sperren von Schließgeräten an bzw. durch Einbruchmeldeanlagen
248583V	SMA-Stabantenne Funkmodul-URC-RS485
Erhöhter Bohr- und Ziehschutz	Version mit BZ+ Bohr- und Ziehschutz
-WP	Wetterfeste Ausführung entsprechend IP65 für Schließzylinder und Knäufe
-SB	Ausführung für Schutzbeschläge mit erhöhtem Bohr- und Ziehschutz geeignet für Beschläge mit Kernziehschutz/Türen mit Kernloch-Bohrung
MPOL	Färbung der Elektronik-Zylinder Außenknauf, Innenknauf (nur Knauf H oder ST) und Zylindergehäuse im Farbton Messing poliert
DUBR	Färbung der Elektronik-Zylinder Außenknauf, Innenknauf und Zylindergehäuse im Farbton Bronze, PVD Beschichtung
MMGB	Färbung der Elektronik-Zylinder Außenknauf, Innenknauf und Zylindergehäuse im Farbton Messing, PVD Beschichtung

Elektronik-Zylinder

Zubehör und Ersatzteile für Zylinder	
	Bezeichnung Ausstattung
342068V	Ersatz-Elektronik-Knauf Standard, Ausführung LEGIC
342069V	Ersatz-Elektronik-Knauf Feuerschutzvariante, LEGIC
342057V	Ersatz-Elektronik-Knauf Standard, Ausführung MIFARE
342070V	Ersatz-Elektronik-Knauf Feuerschutzvariante, MIFARE
342280V	Knaufhülse (mit Leuchtring)
342222V	Knauf-Sicherungsring mit Dichtung
EF815DK	Ersatz-Doppelknaufzylinder-Baugruppe Standard Grundlänge K = 27,5 / S = 27,5 Aufpreise für Verlängerungen wie Doppelknaufzylinder
EF915DK	Ersatz-Doppelknaufzylinder-Baugruppe Feuerschutzvariante Grundlänge K = 27,5 / S = 32,5 Aufpreise für Verlängerungen wie Doppelknaufzylinder
EF815DK-1/2	Ersatz-Halbzyylinder-Baugruppe Standard Grundlänge K = 10 / S = 27,5 Aufpreise für Verlängerungen wie Halb-Zylinder
EF915DK-1/2	Ersatz-Halbzyylinder-Baugruppe Feuerschutzvariante Grundlänge K = 10 / S = 32,5 Aufpreise für Verlängerungen wie Halb-Zylinder
EF802/13	Ersatz-Blindzylinder-Baugruppe Standard Grundlänge K = 27,5 / S = 27,5 Aufpreise für Verlängerungen wie Doppelknaufzylinder
EF902/13	Ersatz-Blindzylinder-Baugruppe Feuerschutzvariante Grundlänge K = 27,5 / S = 32,5 Aufpreise für Verlängerungen wie Doppelknaufzylinder
EF815DK-AP	Ersatz-Anti-Panik-Zylinder-Baugruppe Standard Grundlänge K = 32,5 / S = 27,5 Aufpreise für Verlängerungen wie Doppelknaufzylinder
EF915DK-AP	Ersatz-Anti-Panik-Zylinder-Baugruppe Feuerschutzvariante Grundlänge K = 32,5 / S = 32,5 Aufpreise für Verlängerungen wie Doppelknaufzylinder
EF815DK-GS	Ersatz-Getriebschloss-Zylinder-Baugruppe Standard Grundlänge K = 32,5 / S = 27,5 Aufpreise für Verlängerungen wie Doppelknaufzylinder
EF915DK-GS	Ersatz-Getriebschloss-Zylinder-Baugruppe Feuerschutzvariante Grundlänge K = 32,5 / S = 32,5 Aufpreise für Verlängerungen wie Doppelknaufzylinder
EF815DK-II	Ersatz-Dualzylinder-Baugruppe Standard Grundlänge K = 27,5 / S = 27,5 Aufpreise für Verlängerungen wie Doppelknaufzylinder
EF915DK-II	Ersatz-Dualzylinder-Baugruppe Feuerschutzvariante Grundlänge K = 27,5 / S = 32,5 Aufpreise für Verlängerungen wie Doppelknaufzylinder
EF802/13-AP	Ersatz-Anti-Panik-Blindzylinder-Baugruppe Standard Grundlänge K = 32,5 / S = 27,5 Aufpreise für Verlängerungen wie Doppelknaufzylinder

Zubehör und Ersatzteile für Zylinder	
Bezeichnung Ausstattung	
EF902/13-AP	Ersatz-Anti-Panik-Blindzylinder-Baugruppe Feuerschutzvariante Grundlänge K = 32,5 / S = 32,5 Aufpreise für Verlängerungen wie Doppelknaufzylinder
EF802/13-GS	Ersatz-Getriebschloss-Blindzylinder-Baugruppe Standard Grundlänge K = 32,5 / S = 27,5 Aufpreise für Verlängerungen wie Doppelknaufzylinder
EF902/13-GS	Ersatz-Getriebschloss-Blindzylinder-Baugruppe Feuerschutzvariante Grundlänge K = 32,5 / S = 32,5 Aufpreise für Verlängerungen wie Doppelknaufzylinder
EF815-X-1/2/102	Ersatz-Halbzylinder Ausführung für Schwenkhebel mit gefedertem Schließhebel zum automatischen Verschluss des Schwenkhebels Grundlänge K = 10 / S = 27,5 Aufpreise für Verlängerungen wie Halbzylinder
342284V	Ersatz-Mechanik-Knauf für OMEGA FLEX Zylinder
	Alternative Innenknäufe für Doppelknaufzylinder A-Knauf H-Knauf E-Knauf F-Knauf CT-Knauf ET-Knauf CR-Knauf J-Knauf Aufpreis pro Knauf unabhängig von der Ausführung
247615F	Lithium Ersatzbatterien CR2 im 5er Pack
342184V	Montageset F815DK Montageset für alle OMEGA FLEX Zylindervarianten bestehend aus: - CES-Maulschlüssel - Torx-Bit - CES-Bauschlüssel mit Magnet
342220V	CES-Freilaufschlüssel zum Lösen von OMEGA Flex Elektronik-Knäufen
342276V	CES-Maulschlüssel für OMEGA FLEX Elektronik-Knäufe
342394V	Kontakt-Reinigungsstift zum rückstandsfreien Reinigen der Knauf-Anschlusskontakte

Area with horizontal dotted lines for writing.

Langschild ILS



OMEGA FLEX ILS

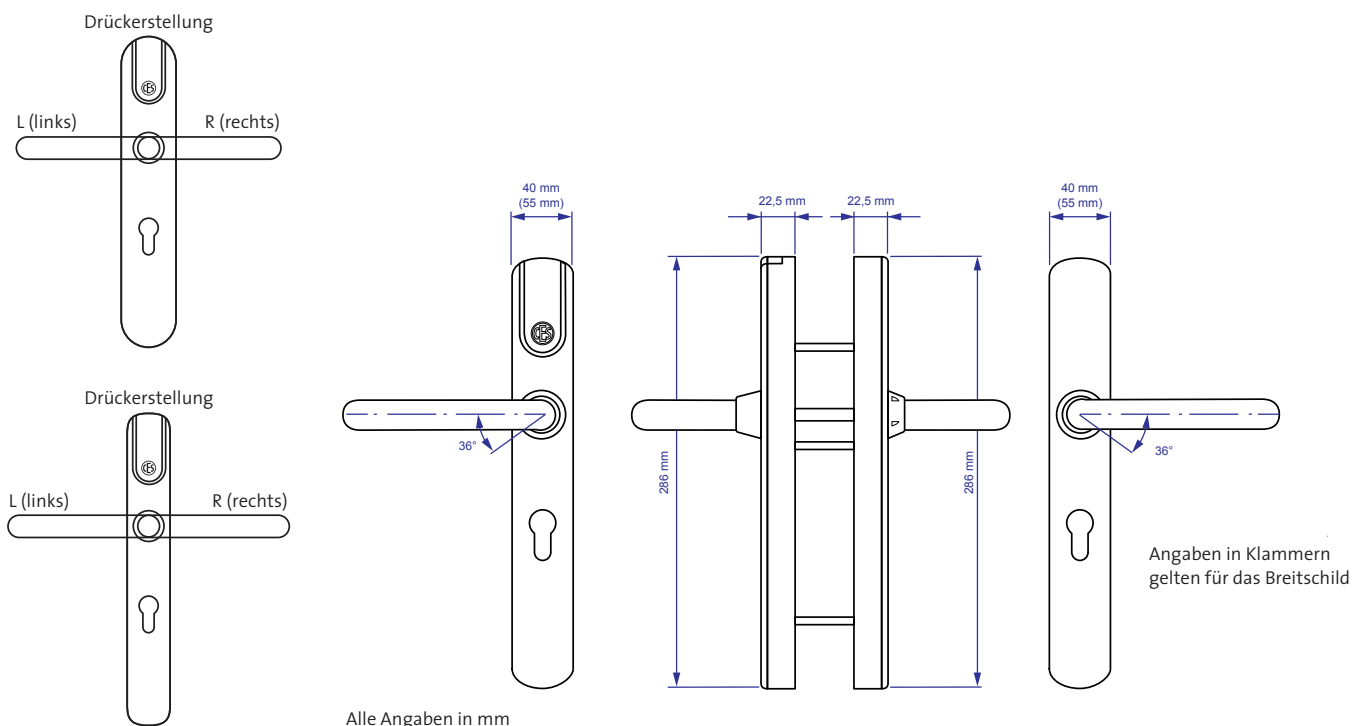
- Multi-ID-System 13,56 MHz, LEGIC und MIFARE
- Variante Time
- Ausführung als Schmalschild (N)
- Wetterfeste Ausführung, geeignet für den Einsatz an Außentüren.
- Feuerschutzausführung, geeignet zum Einsatz an Brandschutz-türen bis T120
- Geeignet für den Einsatz an Türen gemäß EN 179
- Außen/innen Edelstahl mit beidseitigem Drücker in U-Form (Standard H11-0)

Bestellbeispiel: ILS

Artikelnummer	Multi-ID-System LEGIC und MIFARE	V Variante /T, /NET	Type Ausführung N, W, O, I	DP Optionale Bohrposition Kurzschild	HO Drücker-Ausführung innen	HI Drücker-Ausführung	HD Drückerstellung L, R	CS Opt. Färbung Beschlag	CR Opt. Färbung Leser o, B, W	DT Türstärke 35...165	CH Zylinder Lochung PB, PO, PI	D Entfernung 55...100	SP Vierkant 7...10	SC Schutzklasse o, 1, 2
ILS		/T	N	S	H11-0	H11-0	L	O	I	55	PB	92	8	2

Drückerstellung Abbildung

Geben Sie bei der Bestellung die Drückerstellung so, wie in der Darstellung beschrieben, an.



Elektronik-Beschläge für Außen- und Innentüren

Langschild ILS	
Artikelnummer	Bezeichnung / Ausstattung
ILS	OMEGA FLEX ILS Multi-ID-System 13,56 MHz, LEGIC und MIFARE Ausführung als Schmalschild (N) Wetterfeste Ausführung, geeignet für den Einsatz an Außentüren. Feuerschutzausführung, geeignet zum Einsatz an Brandschutz- türen bis T120 Geeignet für den Einsatz an Türen gemäß EN 179 Außen/Innen Edelstahl mit beidseitigem Drücker in U-Form (Standard H11-o) Programmierung über Master-Medien oder RF-Stick
Varianten	Bezeichnung
/T	Mit Echtzeituhr, Sommer-Winterzeit Umstellung und Ereignisaufzeichnung für bis zu 2000 Ereignisse Kompatibel zum OSS-SO Standard 1.1
/NET	Variante Online wie oben beschrieben, mit Funkanbindung zum Controller über ein zusätzliches Funkmodul Lieferbar ab 01.06.2021
348025V	Funkmodul-RS485 zur Online-Verbindung von OMEGA FLEX Schließgeräten mit Zutrittskontrollzentralen Typ AccessOne TSG1/SDC und TSG8/Compact
342397V	Funkmodul-EMA zur Anbindung und zum Sperren von Schließgeräten an bzw. durch Einbruchmeldeanlagen
248583V	SMA-Stabantenne zum Funkmodul-RS485
Optionale Schutzklassen ILS	
Artikelnummer	Bezeichnung / Ausstattung
ohne	Standard ESo
1	Schutzklasse ES2-L PZ72 oder PZ92, weitere auf Anfrage
2	Schutzklasse SKG*** PZ72 oder PZ92, weitere auf Anfrage

Elektronik-Beschläge für Außen- und Innentüren

Mechanik-Langschild MLS	
Artikelnummer	Bezeichnung / Ausstattung
MLS	Mechanisches Langschild als Komplementärbeschlag zum Elektronik-Beschlag ILS, Drücker H11-o
Artikelnummer	Bezeichnung / Ausstattung
Ausführung (Type)	
N	Ausführung als Schmalschild (40 mm)
W	Ausführung als Breitschild (55 mm)
O	Außen Breit- und Innen Schmalschild
I	Außen Schmal- und innen Breitschild
Optionale Befestigung	
S	Optionale Ausführung zur Befestigung auf Kurzschild-Bohrungen Nur Entfernung 72, 74, 78, 88, 92, 94, 98 Nicht für Schutzklasse ES2-L oder SKG***
BWN	Optionale Ausführung zur Befestigung an Türen mit Lochungen nach Bayer Werksnorm
Optionale Drückerformen (Aufpreis je Paar)	
H11-0	Edelstahl FS-Objektdrücker U-Form, EN179
H11-1	Edelstahl FS-Objektdrücker U-Form, EN179, leicht gekröpft
H11-C	Edelstahl FS-Objektdrücker U-Form, gekröpft
H12-0	Edelstahl FS-Objektdrücker gerade Form
H12-C	Edelstahl FS-Objektdrücker gerade Form, gekröpft
H13-0	Edelstahl FS-Objektdrücker Ulmer Klinke
H13-C	Edelstahl FS-Objektdrücker Ulmer Klinke, gekröpft
H14-0	Edelstahl FS-Objektdrücker gerade Form, EN 179
H14-C	Edelstahl FS-Objektdrücker gerade Form, EN 179, gekröpft
H15-0	Edelstahl FS-Objektdrücker halbrund
H15-C	Edelstahl FS-Objektdrücker halbrund, gekröpft
F12-0	Edelstahl Knopfdrücker, entsprechend FSB o8o2 Nur außenseitig anwendbar
F13-0	Edelstahl Flachdrücker, entsprechend FSB 115o Nur außenseitig anwendbar



H11-0



H12-0



H13-0



H14-0



H15-0



H11-C



H11-1



H12-C



H13-C



H14-C



H15-C

Elektronik-Beschläge für Außen- und Innentüren

Optionale Ausstattung ILS	
Optionale Griffe innen	
PP	Vorbereitung Panikstange z.B. ECO Schulte EPN 900 IV
PT	Vorbereitung Touchbar
Optionale Zylinderlochungen	
00	keine Lochung
PB	Profilzylinderlochung beidseitig
PO	Profilzylinderlochung, nur außen
PI	Profilzylinderlochung, nur innen
Optionale Entfernungen	
Wählbare Entfernungen: 55 mm bis 100,5 mm	
72	Entfernungsmaß vorgeben Entfernung 72
Optionale Vierkant-Maße	
Wählbare Vierkantmaße 7 / 8 / 8,5 / 9 / 10	
8	Vierkantmaß vorgeben 8 mm Vierkant
Optionale Türstärken in 10 mm Schritten	
35	35...44
45	45...54
55	55...64
65	65...74
75	75...84
85	85...94
95	95...104
105	105...114
115	115...124
125	125...134
135	135...144
145	145...154
155	155...164
Optionale Färbungen Beschlag	
0	Standard, Edelstahl gebürstet

Elektronik-Beschläge für Außen- und Innentüren

Zubehör und Ersatzteile für ILS Beschläge	
Artikelnummer	Bezeichnung / Ausstattung
343200V	ILS Außenschild, Schmalschild, als Ersatzteil, ohne Drücker
343201V	ILS Außenschild, Breitschild, als Ersatzteil, ohne Drücker
343151V	Montageplatte außen, Schmalschild
343208V	Montageplatte außen, Schmalschild, Kurzschildmontage
343153V	Montageplatte außen, Breitschild
343210V	Montageplatte außen, Breitschild, Kurzschildmontage
343202V	ILS Innenschild, Schmalschild
343203V	ILS Innenschild, Breitschild
343204V	Montageplatte innen, Schmalschild, ohne Drücker
343212V	Montageplatte innen, Schmalschild, Kurzschildmontage, ohne Drücker
343205V	Montageplatte innen, Breitschild, ohne Drücker
343213V	Montageplatte innen, Breitschild, Kurzschildmontage, ohne Drücker
343238V	ILS Batteriegehäuse extern Verwendung mit Panik-Stangengriffen zur Montage auf dem Türblatt inkl. Batteriemodul Material: Edelstahl
343190V	ILS Ersatz-Kupplungsmodul, Drückerstellung rechts Vierkant 8 mm oder 9 mm
343191V	ILS Ersatz-Kupplungsmodul, Drückerstellung links Vierkant 8 mm oder 9 mm
343052V	ILS Ersatz-E-Modul
343051V	ILS Ersatz-Batteriemodul
096067V	Batterie Set ILS 4 Packs à 2 Batterien

Elektronik-Beschläge für Außen- und Innentüren



Zubehör und Ersatzteile für ILS Beschläge	
Artikelnummer	Bezeichnung / Ausstattung
343138V	5er Überwurfmutter-Set
343207V	5er Überwurfmutter-Set Kurzausführung
343129V	CES-Ringschlüssel passend zur Überwurfmutter
343302V	Montageset OMEGA FLEX ILS / SIS bestehend aus: - CES-Ringschlüssel - verschiedene Inbusschlüssel - Mini-Maulschlüssel
343303V	Premium Montageset OMEGA FLEX ILS/SIS bestehend aus: - CES-Ringschlüssel - Drehmoment-Schraubendreher SW8 - Inbus-Schraubendreher SW2 - Inbus-Schraubendreher SW3 - Kreuzschlitz-Schraubendreher PH1 - Schlitz-Schraubendreher 0,4 x 0,2 - Mini-Maulschlüssel SW8
343257V	Sicherungsring-Zange passend zum ILS Drücker-Sicherungsring
343194V	ILS Ersatzteil-Sortiment Befestigung 10 Standard-Schrauben 5 geschlitzte Schrauben für die Kabelführung und Zubehör Türstärke angeben
343249V	ILS Ersatzteil-Vierkant-Stift-Set 7 mm je 5 Vierkante und Zubehör Türstärke angeben
343249V	ILS Ersatzteil-Vierkant-Stift-Set 8 mm je 5 Vierkante und Zubehör Türstärke angeben
343249V	ILS Ersatzteil-Vierkant-Stift-Set 9 mm je 5 Vierkante und Zubehör Türstärke angeben
343249V	ILS Ersatzteil-Vierkant-Stift-Set 10 mm je 5 Vierkante und Zubehör Türstärke angeben
343248V	ILS Ersatz-Schrauben-Set Montageplatte 30 Schrauben zur Befestigung der Außen-Montageplatte
343247V	CEStronics-Bohrlehre mit gehärteten Bohrbuchsen für ILS Standard-Beschläge PZ72 und PZ92

Elektronik-Beschläge für Außen- und Innentüren

ILS Ersatzdrücker	
Artikelnummer	Bezeichnung / Ausstattung
343258V H11-0	Edelstahl FS-Objektdrücker U-Form, EN179, pro Stück
343258V H11-1	Edelstahl FS-Objektdrücker U-Form, EN179, leicht gekröpft, pro Stück
343258V H11-C	Edelstahl FS-Objektdrücker U-Form, gekröpft, pro Stück
343258V H12-0	Edelstahl FS-Objektdrücker gerade Form, pro Stück
343258V H12-C	Edelstahl FS-Objektdrücker gerade Form, gekröpft, pro Stück
343258V H13-0	Edelstahl FS-Objektdrücker Ulmer Klinke, pro Stück
343258V H13-C	Edelstahl FS-Objektdrücker Ulmer Klinke, gekröpft, pro Stück
343258V H14-0	Edelstahl FS-Objektdrücker gerade Form, EN 179, pro Stück
343258V H14-C	Edelstahl FS-Objektdrücker gerade Form, EN 179, gekröpft, pro Stück
343258V H15-0	Edelstahl FS-Objektdrücker halbrund, pro Stück
343258V H15-C	Edelstahl FS-Objektdrücker halbrund, gekröpft, pro Stück
343277V F12-0	Edelstahl Drehknopf, pro Stück
343258V F13-0	Edelstahl Flachdrücker, entsprechend FSB 1150 Nur außenseitig anwendbar



H11-0



H12-0



H13-0



H14-0



H15-0



H11-C



H11-1



H12-C



H13-C

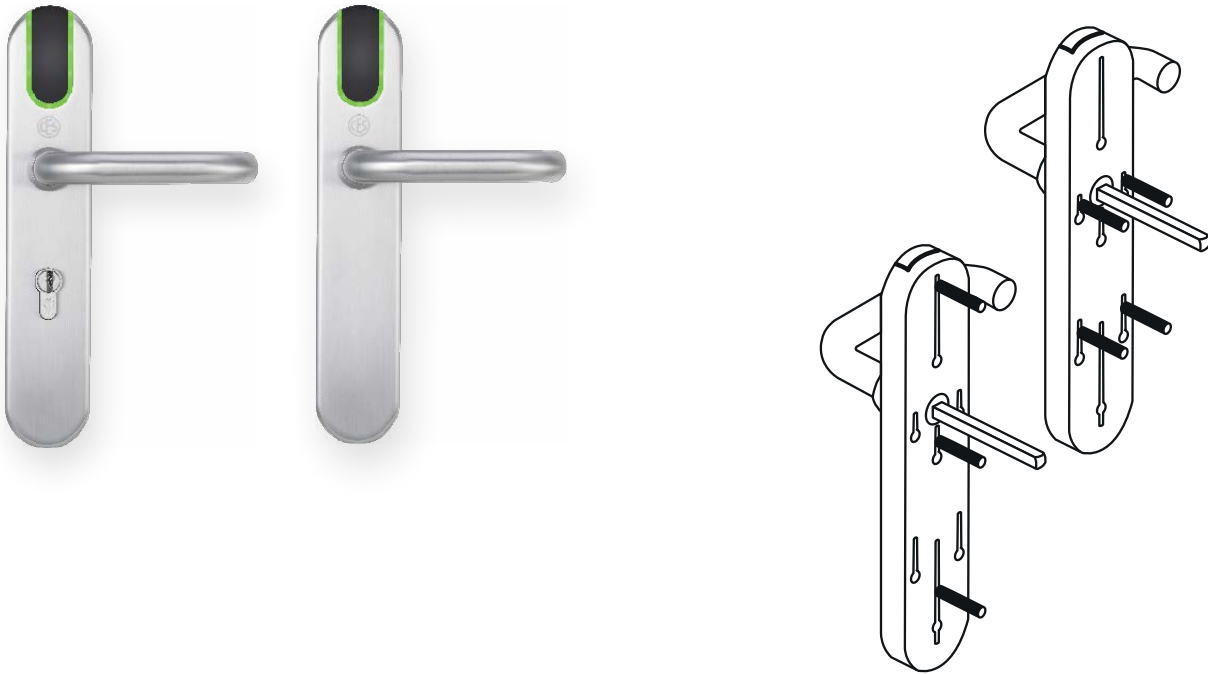


H14-C



H15-C

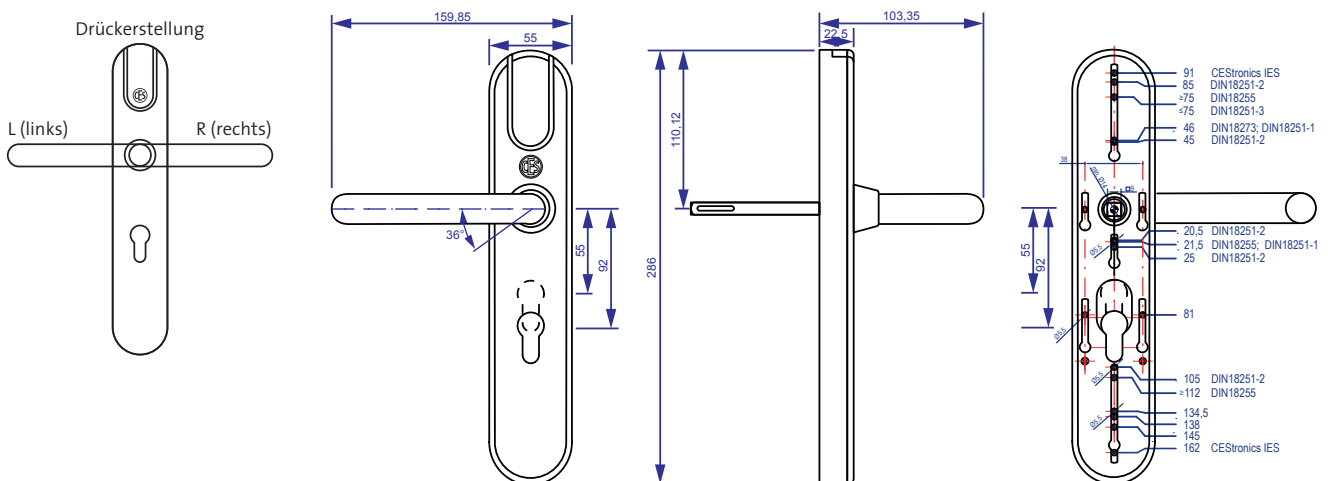
Langschild ILS-I



Bestellbeispiel ILS-I										
Artikelnummer	Multi-ID-System LEGIC und MIFARE	V	HT	HD	CS	CR	DT	CH	D	SP
		Variante	Drücker-ausführung	Drücker-stellung	Opt. Färbung Beschlag	Opt. Färbung Leser	Türstärke	Zylinder Lochung	Entfernung	Vierkant
		/T, /NET		L, R	o, 1	B, W, S	40 ... 114 mm	PB, PO, PI	55 ... 92	7 ... 10
ILS-I		/T	H11-0	L	0	B	55	PB	92	8

Drückerstellung Abbildung

Geben Sie bei der Bestellung die Drückerstellung so, wie in der Darstellung beschrieben, an.



Alle Angaben in mm

Elektronik-Beschläge für Innentüren

Langschild ILS-I	
Artikelnummer	Bezeichnung / Ausstattung
ILS-I	OMEGA FLEX ILS-I Multi-ID-System 13,56 MHz, LEGIC und MIFARE Ausführung als Breitschild Geeignet zum Einsatz an Vollblatt-Türen als Renovierungsbeschlag Bohrungsfrei verwendbar sowohl an bestehenden Rosetten- oder Langschild-Bohrungen Mit Zeitprofilen und Ereignisspeicher Edelstahl mit außenseitigem Drücker in U-Form (Standard H11-o) Ohne Gegenbeschlag Programmierung über Master-Medien oder RF-Stick
Varianten	Bezeichnung
/T	Mit Echtzeituhr, Sommer-Winterzeit Umstellung und Ereignisaufzeichnung für bis zu 2000 Ereignisse Kompatibel zum OSS-SO Standard 1.1
/NET	Variante Online wie oben beschrieben, mit Funkanbindung zum Controller über ein zusätzliches Funkmodul Lieferbar ab 01.06.2021
348025V	Funkmodul-RS485 zur Online-Verbindung von OMEGA FLEX Schließgeräten mit Zutrittskontrollzentralen Typ AccessOne TSG1/SDC und TSG8/Compact
342397V	Funkmodul-EMA zur Anbindung und zum Sperren von Schließgeräten an bzw. durch Einbruchmeldeanlagen
248583V	SMA-Stabantenne zum Funkmodul-URC-RS485
Gegenbeschlag ILS-I	
Artikelnummer	Bezeichnung / Ausstattung
343417V	Mechanische Langschild-Halbgarnitur als Gegenbeschlag zum Elektronik-Beschlag ILS-I, Drücker H11-o

Elektronik-Beschläge für Innentüren

Optionale Zylinderlochungen	
Artikelnummer	Bezeichnung / Ausstattung
00	keine Lochung
PB	Profilzylinderlochung beidseitig (nur mit Gegenbeschlag)
PO	Profilzylinderlochung, nur außen
PI	Profilzylinderlochung, nur innen (nur mit Gegenbeschlag)
Optionale Entfernungen	
Artikelnummer	Bezeichnung / Ausstattung
	Wählbare Entfernungen: 55 mm bis 92 mm
72	Entfernungsmaß vorgeben Entfernung 72
Optionale Vierkant-Maße	
Artikelnummer	Bezeichnung / Ausstattung
	Wählbare Vierkantmaße 7 / 8 / 8,5 / 9 / 10
8	Vierkantmaß vorgeben 8 mm Vierkant
Optionale Drückerformen	
Artikelnummer	Bezeichnung / Ausstattung
H11-0	Edelstahl FS-Objektdrucker U-Form, EN179
H11-1	Edelstahl FS-Objektdrucker U-Form, EN179, leicht gekröpft
H12-0	Edelstahl FS-Objektdrucker gerade Form
H13-0	Edelstahl FS-Objektdrucker Ulmer Klinke
H14-0	Edelstahl FS-Objektdrucker gerade Form, EN 179
H15-0	Edelstahl FS-Objektdrucker halbrund

Elektronik-Beschläge für Innentüren

Optionale Türstärken	
Artikelnummer	Bezeichnung / Ausstattung
35	35...54
55	55...74
75	75...94
95	95...114
Optionale Färbungen Beschlag	
Artikelnummer	Bezeichnung / Ausstattung
0	Standard, Edelstahl gebürstet
Zubehör und Ersatzteile für ILS-I Beschläge	
Artikelnummer	Bezeichnung / Ausstattung
343404V	ILS-I Außenschild, als Ersatzteil, ohne Drücker
343402V	ILS-I Montageplatte außen, Entfernungen 55–72 mm
343403V	ILS-I Montageplatte außen, Entfernungen 78–92 mm
343238V	ILS Batteriegehäuse extern Verwendung mit Panik-Stangengriffen zur Montage auf dem Türblatt inkl. Batteriemodul Material: Edelstahl
343190V	ILS Ersatz-Kupplungsmodul, Drückerstellung rechts Vierkant 8 mm oder 9 mm
343191V	ILS Ersatz-Kupplungsmodul, Drückerstellung links Vierkant 8 mm oder 9 mm
343050V	ILS Ersatz-Kupplungsaktor
343052V	ILS Ersatz-E-Modul
343420V	ILS-I Ersatzteil-Sortiment Befestigung Je 10 Standard-Schrauben und Montage-Hülsen M4 Türstärke angeben
343421V	ILS-I Ersatzteil-Sortiment Befestigung Je 10 Standard-Schrauben und Montage-Hülsen M5 Türstärke angeben
343414V	ILS-I Ersatz-Schrauben-Set Montageplatte 30 Schrauben zur Befestigung der Außen-Montageplatte
Färbungen E-Modul	
Artikelnummer	Bezeichnung / Ausstattung
B	Schwarz RAL 9011
S	Silber RAL 9006

Elektronik-Möbelschloss F4180

Das Elektronik-Möbelschloss ersetzt Standard-Hebelzylinder an Büroschränken, Spinden und Schubladen und lässt sich einfach nachrüsten.

Neben der Zutrittskontrolle an Türen wird nun mit dem Möbelschloss auch der Zugriff auf Kleidung, Wertgegenstände und Gefahrenstoffe organisiert und gesteuert.

Drei Betriebsarten sind möglich und konfigurierbar:

All-Open

Alle berechtigten Schließmedien können öffnen oder schließen.

One Open (Standard-Einstellung)

Ein Schrank kann mit jedem berechtigten Schließmedium verschlossen werden. Die Öffnung kann nur mit demselben Schließmedium erfolgen.

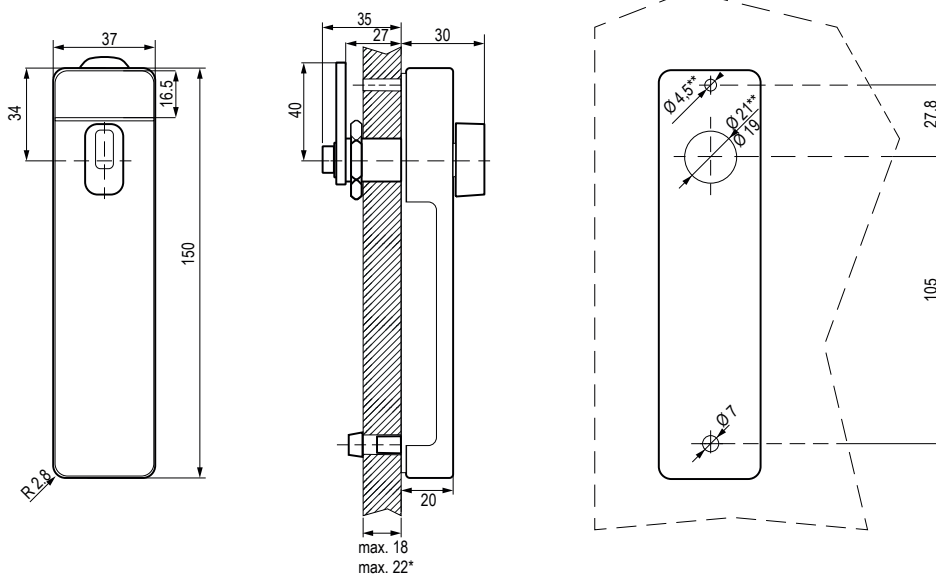
One Open Plus

Ein Schrank kann mit jedem berechtigten Schließmedium verschlossen werden. Die Öffnung kann nur mit demselben Schließmedium erfolgen. Ein Medium darf nur einen Schrank verschließen. Die Verschluss- oder Reservierungszeit kann vordefiniert werden, nach Ablauf der Zeit ist das „Verschluss-Medium“ nicht mehr berechtigt.

Der Schrank kann dann nur noch von einem Master-Medium geöffnet werden.



Mögliche Einbaurichtungen



Alle Angaben in mm

* In Verbindung mit Stufenmutter (optional)

** Bei Verwendung mit Drehstangenschloss

Bestellbeispiel Möbelschloss						
Artikelnummer	Multi-ID-System LEGIC und MIFARE	V Variante /T, /NET	Type Ausführung Hebel / Vierkant	ERSP Ereignispeicher Ja / Nein	Hebelausführung	CS Färbung Beschlag B, W
F4180		/T	Hebel	Ja / Nein	Standard	B

Elektronik-Möbelschloss F4180

Elektronik-Möbelschloss F4180	
Artikelnummer	Bezeichnung / Ausstattung
F4180	OMEGA FLEX Elektronik-Möbelschloss vorgefertigt für Hebelzylinder-Montage Multi-ID System LEGIC und MIFARE zur vertikalen oder horizontalen Montage Drehrichtung links oder rechts Programmierung über Master-Medien oder RF-Stick mit Ereignisspeicher und Zeitprofilen geeignet für den Einsatz an Möbel- oder Spindtüren Färbung Schwarz individuelles Nummerierungsfeld inkl. Batteriepack
/T	Mit Echtzeituhr, Sommer-Winterzeit Umstellung und Ereignisaufzeichnung für bis zu 2000 Ereignisse Kompatibel zum OSS-SO Standard 1.1
/NET	Variante Online wie oben beschrieben, mit Funkanbindung zum Controller über ein zusätzliches Funkmodul Lieferbar ab 01.06.2021
348025V	Funkmodul-RS485 zur Online-Verbindung von OMEGA FLEX Schließgeräten mit Zutrittskontrollzentralen Typ AccessOne TSG1/SDC und TSG8/Compact
248583V	SMA-Stabantenne Funkmodul-URC-RS485
Optionale Ausführungen Elektronik-Möbelschloss	
Sonderhebel	
DSVS	vorgefertigt für Drehstangen-Verschlüsse
Optionale Türstärken	
345205V	10er Set Stufenmutter 18–22 mm
345206V	10er Set Adaptionsscheibe Stufenmutter 18–22 mm
Optionale Färbungen	
B	Schwarz RAL 9005
W	Weiß RAL 9003
Zubehör und Ersatzteile für Möbelschlösser	
345210V	5er Set Batteriepacks
345204V	Schraubendreher Set T6 und T8
345209V	Batteriewechselhilfe
345211V	Bohrschablone (aus gehärtetem Stahl)
345207V	10er Abdeckungsset Schwarz
345208V	10er Abdeckungsset Weiß
345212V	Knopfset eckig

Elektronik-Möbelschloss F418o

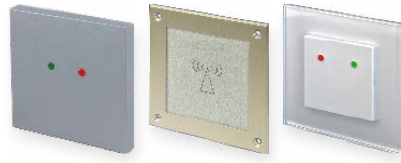
Dienstleistungen Möbelschloss	
Artikelnummer	Bezeichnung / Ausstattung
345213V	Nummerierung fortlaufende Nummer per Lasergravur auf Beschriftungsplättchen, pro Stück
345214V	Nummerierung und Kundenlogo per Lasergravur auf Beschriftungsplättchen, pro Stück Kundenlogo muss als skalierbare Datei (*.ai, *.eps) vorliegen
345215V	Nutzernamen per Lasergravur auf Beschriftungsplättchen, pro Stück Nutzername muss als skalierbare Datei (*.ai, *.eps) vorliegen
345216V	Einrichtkosten Kundenlogo oder Nutzernamen initial
345217V	Einrichtkosten Kundenlogo oder Nutzernamen Wiederholung



Stand-Alone Offline-Wandterminals

Stand-Alone Offline -Wandterminals	
Artikelnummer	Bezeichnung / Ausstattung
WT-I-OSD	<p>OMEGA FLEX Wandterminal WT-I Wandterminal kompakte Bauform Ausführung MIFARE Ohne Gehäuse, nur Baugruppe zur Montage auf vorhandene 60 mm Schalterdosen Programmierung über Master-Medien und RF-Stick Optische Rot/Grün Anzeige mit integrierten LEDs akustische Anzeige über integrierten Beeper</p>
WT-II-OSD	<p>OMEGA FLEX Wandterminal WT-II Wandterminal bestehend aus Reader und Steuerung für Sicherheitsanwendungen Ausführung MIFARE Ohne Gehäuse, nur Baugruppe zur Montage auf vorhandene 60 mm Schalterdosen Programmierung über Master-Medien und RF-Stick Optische Rot/Grün Anzeige mit integrierten LEDs akustische Anzeige über integrierten Beeper Kabellänge max. 20 m mit JY(ST)Y2x2x0,6 ohne Verbindungskabel außenseitig lesend</p>
WT-I-OSL	<p>OMEGA FLEX Wandterminal WT-I Wandterminal kompakte Bauform Ausführung Legic Ohne Gehäuse, nur Baugruppe zur Montage auf vorhandene 60 mm Schalterdosen Programmierung über Master-Medien und RF-Stick Optische Rot/Grün Anzeige mit integrierten LEDs akustische Anzeige über integrierten Beeper</p>
WT-II-OSL	<p>OMEGA FLEX Wandterminal WT-II Wandterminal bestehend aus Reader und Steuerung für Sicherheitsanwendungen Ausführung Legic Ohne Gehäuse, nur Baugruppe zur Montage auf vorhandene 60 mm Schalterdosen Programmierung über Master-Medien und RF-Stick Optische Rot/Grün Anzeige mit integrierten LEDs akustische Anzeige über integrierten Beeper Kabellänge max. 20 m mit JY(ST)Y2x2x0,6 ohne Verbindungskabel außenseitig lesend</p>
342196V	<p>Reader für WT-II Multi-ID-System LEGIC und ID-System MIFARE Ohne Gehäuse, nur Baugruppe zur Montage auf vorhandene 60 mm Schalterdosen Optische Rot/Grün Anzeige mit integrierten LEDs akustische Anzeige über integrierten Beeper</p>

Wandterminal-Gehäuse	
Varianten	Bezeichnung / Ausstattung
	Die verschiedenen Gehäuse können sowohl bei WT-I als auch bei WT-II verwendet werden. Aufpreise gelten für ein Stück Gehäuse Wählen Sie beim WT-I ein Gehäuse aus Wählen Sie beim WT-II für jede Seite je ein Gehäuse aus
/T	Mit Echtzeituhr, Sommer-Winterzeit Umstellung und Ereignisaufzeichnung für bis zu 2000 Ereignisse Kompatibel zum OSS-SO Standard 1.1
342397V	Funkmodul-EMA zur Anbindung und zum Sperren von Schließgeräten an bzw. durch Einbruchmeldeanlagen
Standard	CES Design-Gehäuse Unterputz Blende mit Metallrahmen inkl. Befestigungsschraube Schwarz oder Weiß
Standard für Aufputz Montage	CES Design-Gehäuse Blende mit Metallrahmen inkl. Befestigungsschraube und Aufputzrahmen Ausführung Aufputz-Wetterfest, IP55 Schwarz oder Weiß
345001V	CES Design-Gehäuse als Ersatzteil Blende mit Metallrahmen inkl. Befestigungsschraube Schwarz oder Weiß
345120V	Montageplatte für CES Wandterminals im Design-Gehäuse als Ersatzteil zur Montage auf Schaltdosen inkl. Befestigungsschrauben
345103V	Montagerahmen für CES Wandterminals und Reader im Design-Gehäuse als Ersatzteil zur Aufputz-Montage oder auf Flächen ohne vorhandene Schaltdose und zur Erreichung der Wetterfestigkeit (IP55) von Wandterminals



Stand-Alone Offline-Wandterminals

Gehäuse für Türsprechanlagen	
Artikelnummer	Bezeichnung / Ausstattung
Siedle Vario	WT im Siedle Vario Gehäuse Silber-Metallic (RAL 9006)
	Alternative Siedle Färbungen Siedle Vario
	Dunkelgrau-Glimmer (DB703)
	Weiß (RAL 9016)
	Antrazithgrau (RAL 7016) / Basaltgrau (RAL7012) / Grau-Aluminium (RAL 9007)
	Weitere Farben / Sonderfarben, bitte RAL-Kennzeichnung und Farbe angeben
Artikelnummer	Bezeichnung / Ausstattung
Telecom-Behnke	WT mit Telecom Behnke Blende im „Serie 20“ Design
-ALOP	Metall-Optik-Blende, ohne Rahmen
	Gehäuse für Schalterprogramme
Artikelnummer	Bezeichnung / Ausstattung
WT-G	GIRA: S 55, reinweiß glänzend, weitere Farben auf Anfrage
WT-G	GIRA: Serie Flächenschalter, reinweiß glänzend
	TX44, alle Gira Farben
	Busch-Jäger: Futur Linear / Solo / Carat / Axcent, Studioweiß glänzend
	Merten M: M, Polarweiß hochglanz, weitere Farben auf Anfrage
	Jung A5500 / A594-0 WW / CD 500 Alpinweiß
Zubehör für Leser	
Artikelnummer	Bezeichnung / Ausstattung
247724V	Netzteil für Wandterminals WT Netzteil zur Hutschienen-Montage im gesicherten Bereich 230 V AC / 12 V DC (max. 800 mA) geeignet für den Anschluss zusätzlicher Verbraucher (z.B. Elektro-Türöffner) Farbe: Lichtgrau

Bestellbeispiel				
Artikelnummer	Variante	Gehäuse I (Außen)	Gehäuse II (Innen)	Anzahl
WT-I	/T	CES Standard	...	2
WT-II	/T	Siedle Vario / Weiß RAL 9016	CES Standard	3

Schließmedien 13,56 MHz / 868 MHz



Elektronik-Schlüssel	
Artikelnummer	Bezeichnung / Ausstattung
ESL-C	CES Elektronik-Schlüssel LEGIC einfarbig schwarz, Transponder: LEGIC ATC 4096 für alle verfügbaren CES Schließsysteme, inklusive Kennzeichnung durch fortlaufende Nummerierung mit der Neuanlage geliefert als Nachschlüssel geliefert
ESM-C	CES Elektronik-Schlüssel Mifare DESFire einfarbig schwarz, Transponder: EV2 8k für alle verfügbaren CES Schließsysteme, inklusive Kennzeichnung durch fortlaufende Nummerierung Mit der Neuanlage geliefert Als Nachschlüssel geliefert



342558V	CES Elektronik-Transponderclip ID-Technologie Mifare Classic 4k Auswahl Farbe Auslieferungszustand: Unmontiert, zum Aufclipsen auf bestehende CES-Schlüssel mit runder Reide. 1 VE = 10 Stück
342559V	CES Elektronik-Transponderclip ID-Technologie Mifare DESFire EV2 8k Auswahl Farbe Auslieferungszustand: Unmontiert, zum Aufclipsen auf bestehende CES-Schlüssel mit runder Reide. 1 VE = 10 Stück
342560V	CES Elektronik-Transponderclip ID-Technologie LEGIC prime MIM 1024 Auswahl Farbe Auslieferungszustand: Unmontiert, zum Aufclipsen auf bestehende CES-Schlüssel mit runder Reide. 1 VE = 10 Stück
342561V	CES Elektronik-Transponderclip ID-Technologie LEGIC advant ATC 4096 Auswahl Farbe Auslieferungszustand: Unmontiert, zum Aufclipsen auf bestehende CES-Schlüssel mit runder Reide. 1 VE = 10 Stück
Aufpreis für Kennzeichnung	
Premium Schlüsselanhänger	
342541V	Premium Schlüsselanhänger MIFARE DESFire mit Edelstahlbügel Transponder: EV2 8k inklusive Kennzeichnung durch fortlaufende Nummerierung 1 VE = 5 Stück Farben: Schwarz, Rot, Grün, Gelb und Weiß
342505V	Hybrid-Schlüsselanhänger DESFire EV2 8k und EM4200, Schwarz mit Edelstahlbügel Mindestbestellmenge = 50 Stück 1 VE = 10 Stück



Ausweiskarten	
Artikelnummer	Bezeichnung / Ausstattung
342237V	Ausweiskarte LEGIC advant neutral weiß inklusive Kennzeichnung durch fortlaufende Ausführung mit Transponder ATC4096-MP 1 VE = 10 Stück
342545V	Ausführung DESFire EV2 8k 1 VE = 10 Stück
348018V	UHF-Transponder mit Verschlüsselung Passiver UHF Transponder für sichere Zufahrtskontrollanwendungen selbstklebend zur Montage direkt auf z.B. der Windschutzscheibe im Fahrzeuginneren Kodiert mit fortlaufender, einmaliger Nummer Aufdruck der einmaligen Nummer Größe: 80 mm x 25,4 mm x 0,3 mm Verpackungseinheit 10 Stück
Optionen:	
Codieren der Schließmedien Aufbringen OSS Segment / Applikation pro Schließmedium / Ausweis	
Codieren der Schließmedien nach Kundenvorgabe	
Karte mit zusätzlichem Magnetstreifen HICO oder LOCO	
Karte mit zusätzlichem Barcode	
Karte in Kombination mit unterschiedlichen Transpondersystemen	
Wir bieten Ihnen gerne die individuelle Bedruckung Ihrer Ausweise an	
Kompatibles Auweiserstellungssystem bestehend aus Drucker mit Codierer, Webcam und Zubehör Nur im Zusammenhang mit der Software-Erweiterung „348120V Ausweiserstellung“	
Master Medien	
348127	AccessOne System-Master
348128	AccessOne Start-Master zum Starten der Offline-Funkprogrammierung
348129	AccessOne URC Master Zum Starten der Kopplung zwischen URC und den Offline-Schließgeräte

Dienstleistungen

Dienstleistungen	
Artikelnummer	Bezeichnung / Ausstattung
D001	Elektronik-Schließplan Erstellung des elektronischen Schließplans und der Kundendatenbank inklusive der zeitlichen Berechtigungen im Werk Velbert. Die Vorgabe hierzu muss vom Nutzer in Form einer Tabelle mit allen relevanten Daten zur Verfügung gestellt werden.
D002	Geräteprogrammierung Programmierung der Elektronik-Schließgeräte im Werk Velbert nach Nutzer-Vorgaben Pro Schließgerät
D003	Schließmedien-Programmierung Programmierung der Elektronik-Medien (Ausweis, Schlüssel, Anhänger) im Werk Velbert nach Nutzer-Vorgaben Pro Schlüssel/Medium
D011	Sondernummerierung Schließmedien Laser-Kennzeichnung nach Kundenvorgabe und vorheriger Machbarkeitsprüfung Kundendaten müssen als Grafikdatei oder in Tabellenform, je nach Anwendung vorliegen Mindestmenge 50 Stück pro Schließmedium
D101	Anwender-Schulung/System Einweisung Einweisung der Nutzer in die Handhabung der Software an der Kundenanlage, auf bauseits gestelltem PC nach Systemanforderungen AccessOne. Erstellung der Berechtigungsdaten für ca. 5 Nutzer nach schriftlicher Vorgabe des Betreibers. Die Vorgabe muss in Form einer Tabelle zum Termin vorliegen Max. 3 Personen, 1 Tag, inklusive Reisekosten
D102	Admin-Schulung/System Einweisung Einweisung der Nutzer in die Handhabung der Software an der Kundenanlage, auf bauseits gestelltem PC nach Systemanforderungen AccessOne. Einstellung der wichtigsten Systemparameter wie Leser- und Kartenformate, Validierungszeiträume, Sicherheitsstufen und Offline Bereiche. Einweisung in die Handhabung der verschiedenen Türmodelle. Vorbereitung des Personen- und Geräteimports. Zum Termin muss dazu eine Tabelle mit Personendaten, Türenbezeichnungen und Zeitmodellen vorliegen. Max. 3 Personen, 1 Tag, inklusive Reisekosten
D005	Arbeitszeit 1 Stunde entsprechen 6 AE, pro AE
D006	Fahrtkosten pro gefahrenem km
D007	Fahrtzeit 1 Stunde entsprechen 6 AE, pro AE
D008	Sonderlösungen Hardware / Software Sonderanpassung von Geräten / Schnittstellen und Sonderfunktionen

Dienstleistungen	
Artikelnummer	Bezeichnung / Ausstattung
D009	<p>Projektierung Projektierung von Mechatronik-Anlagen durch Systemtechniker von CES</p> <p>Inhalt: - Einmalige Koordinationsbesprechung mit Bauleitung oder Handwerkern (Elektriker, Schlosser, Brandschutzbeauftragte etc.) - Als Grundlage dienen bauseits zu liefernde Unterlagen (Baupläne, Raumpläne) - Erstellung einer Vorgabendokumentation</p> <p>Zusätzliche nicht vorhersehbare Leistungen bedingt durch kundenspezifische Anpassungen, Unterbrechungen und Wartezeiten durch bauseitige Verzögerungen (z.B. Nichterscheinen von Handwerkern) werden nach Aufwand (D005–D007) zusätzlich verrechnet. pro Tag, inklusive Reisekosten</p>
D104	<p>Pflichtenheft / Dokumentation Erstellung eines Anlagen bezogenen Pflichtenheftes auf Basis der Kundenanforderungen.</p> <p>Inhalt: - Einmalige Koordinationsbesprechung mit Bauleitung oder Handwerkern (Elektriker, Schlosser, Brandschutzbeauftragte etc.) - Als Grundlage dienen bauseits zu liefernde Unterlagen (Baupläne, Raumpläne) - Erstellung einer Vorgabendokumentation</p> <p>Zusätzliche nicht vorhersehbare Leistungen bedingt durch kundenspezifische Anpassungen, Unterbrechungen und Wartezeiten durch bauseitige Verzögerungen (z.B. Nichterscheinen von Handwerkern) werden nach Aufwand (D005–D007) zusätzlich verrechnet.</p>
D010	<p>Inbetriebnahme Inbetriebnahme von Mechatronik-Anlagen durch Systemtechniker von CES</p> <p>Inhalt: Inbetriebnahme der bereits bauseits, nach Vorgabe CES, montierten Schließgeräte.</p> <p>Voraussetzungen: Schließgeräte sind am Montageort montiert, evtl. Leitungen oder Kabel sind nach Vorgabe CES an die Schließgeräte herangeführt und verlegt sowie eindeutig gekennzeichnet. Zusätzliche nicht vorhersehbare Leistungen, bedingt durch kundenspezifische Anpassungen, Vorbereitungsfehler, Unterbrechungen und Wartezeiten durch bauseitige Verzögerungen (z.B. Nichterscheinen von Handwerkern, nicht gekennzeichnete Leitungen) werden nach Aufwand (D005–D007) zusätzlich verrechnet.</p> <p>Pro Tag, inklusive Reisekosten</p>

Software-Service-Verträge für Endkunden

Software-Service-Verträge für Endkunden	
Artikelnummer	Bezeichnung / Ausstattung
D103	<p>Software-Service-Vertrag Software Support für AccessOne Zutrittskontrollanlagen</p> <p>Pro Client / pro Jahr</p>
	<p>Kosten für Dienstleistungen, die nicht durch den Software-Service-Vertrag gedeckt sind: Sie können zwischen einem günstigen Pauschalpreis oder einem Minutenpaket für Anfragen / kleinere Supportfälle wählen</p>
360027	<p>Software-Support mit Software-Service-Vertrag</p> <p>Support per Teamviewer oder telefonisch, nach Aufwand im Werk. Dienstleistungen zur Software: Installation, Wartung, Migration, Datenaufbereitung</p> <p>Pauschalpreis, pro angefangene Stunde</p>
360028	<p>Software-Support mit Software-Service-Vertrag</p> <p>Support per Teamviewer oder telefonisch, nach Aufwand im Werk. Dienstleistungen zur Software: Installation, Wartung, Migration, Datenaufbereitung</p> <p>Minutenpreis, pro angefangene 10 Minuten (1 Std. = 120,00 €)</p>



C.Ed. Schulte GmbH
Zylinderschlossfabrik

Friedrichstraße 243

D-42551 Velbert

☎ +49 2051 204 0

☎ +49 2051 204 229

@ info@ces.eu