



Liste des Produits et Prestations

Contrôleur d'Accès AccessOne

Remarques particulières

1. La TVA applicable est facturée en s'affichant séparément.
2. Sous réserve d'erreurs d'impression, d'erreurs et de modifications techniques.
3. Etat 01.2023

Contenu

LOGICIEL	6	Garnitures électroniques pour portes extérieures et intérieures	27
LOGICIEL	6	Plaque longue ILS	27
LOGICIEL extensions de base de données	6	Classes de protection au choix	27
Accessoires de programmation	7	Version longue mécanique MLS	28
Contrôleurs d'accès		Fixation au choix	28
Les contrôleurs AccessOne	8	Formes des poignées au choix (supplément par paire)	28
Contrôleur d'accès	8	Accessoires au choix	29
Accessoires et extensions pour contrôleurs	11	Perçages du cylindre au choix	29
Nos lecteurs avec fonction d'accès et de mise à jour	12	Écarts au choix	29
Terminaux et lecteurs muraux	13	Dimensions du carré au choix	29
Terminaux et lecteurs muraux	13	Épaisseurs de porte au choix	29
Boîtiers de terminaux muraux	13	Coloris au choix serrure	29
Boîtiers pour interphones	14	Accessoires et pièces de rechange	30
Options pour terminaux	14	OMEGA FLEX Poignée de rechange ILS avec matériel de montage	32
Lecteur Datafox	15	Plaque longue ILS-I	33
Lecteur Datafox avec fonction d'accès et de mise à jour	15	Plaque longue ILS-I	34
Lecteurs spéciaux	16	Perçages du cylindre au choix	35
Cylindre électronique	17	Écarts au choix	35
Cylindre à double bouton	19	Dimensions du carré au choix	35
Cylindre anti-panique	19	Poignées optionales	35
Cylindre à double bouton pour serrures à engrenages	19	Épaisseurs de porte au choix	36
Cylindre borgne à bouton	20	Coloris au choix serrure	36
Cylindre borgne anti-panique	20	Accessoires et pièces de rechange	36
Cylindre borgne pour serrures à engrenages	20	Teinte module électronique	36
Options pour cylindres borgnes	20	Serrure électronique de meuble F4180	37
Cylindre double	21	Serrure électronique de meuble F4180	38
Demi-cylindre à bouton	21	Modèles SIS au choix	38
Options pour demi-cylindres	21	Épaisseurs de porte au choix en pas de 10 millimètres	38
Options	22	Coloris au choix plaque	38
Accessoires et pièces détachées pour cylindres	23	Accessoires au choix	38
		Accessoires au choix	39
		Stand-Alone offline Terminaux muraux	40
		Boîtiers de terminaux muraux	41
		Boîtiers pour interphones	42
		Options pour terminaux	42
		Medias d'accès 13,56 MHz / 868 MHz	43
		Clés électroniques	43
		Porte-clé premium OMEGA FLEX	43
		Cartes d'accès OMEGA FLEX	44
		Médias Maître	44
		Prestations	45
		Contrats de service logiciel pour clients finaux	47

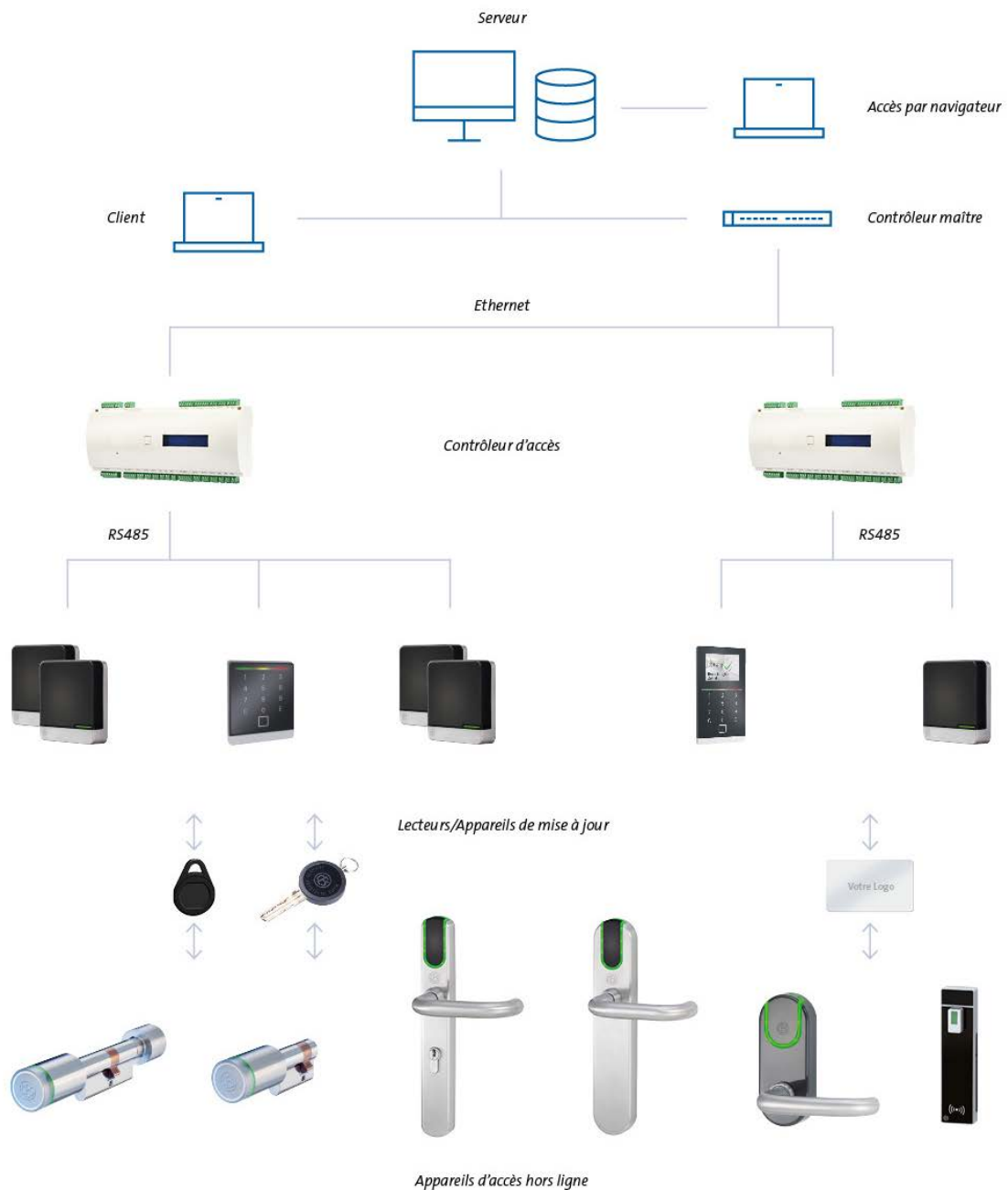
Système de contrôle d'accès AccessOne

Contrôle d'accès capable d'évoluer avec flexibilité

- Extension jusqu'à 200 000 médias d'accès/badges
- avec jusqu'à 16 000 lecteurs en ligne et jusqu'à 100 000 appareils d'accès hors ligne.

Système de sécurité élevée

- Communication chiffrée de bout en bout AES-128 bits
- Déconnexion automatique du logiciel réglable
- Surveillance des processus avec un redémarrage automatique en cas d'erreur
- Fiabilité grâce à des concepts d'ASI en option
- Fiabilité grâce à un concept de redondance de serveur en option



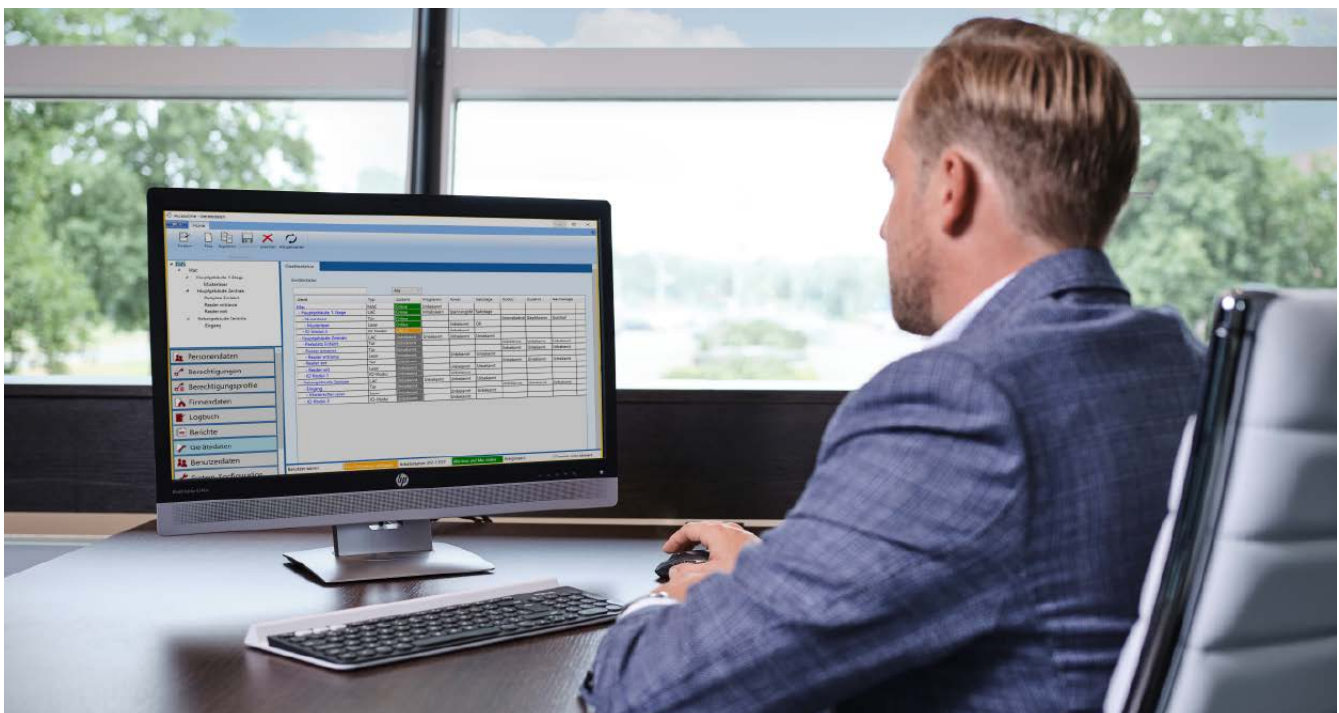
Logiciel de contrôleur d'accès supérieur AccessOne

- Evolution de la solution pour petites et moyennes entreprises avec peu de portes et jusqu'à 200 collaborateurs, vers la version complète pour de grandes entreprises ayant des exigences complexes en termes d'organisation et de sécurité, jusqu'à 200 000 collaborateurs.
- Vues explicites, orientées utilisateur
- Modèles de temps, modèles de jour, calcul automatique des jours fériés
- Protection contre l'accès aux données via des profils utilisateur largement configurables
- Attribution des droits à plusieurs niveaux via des droits d'accès et profils de droits d'accès
- Jusqu'à 2 000 droits d'accès et 2 000 profils de droits d'accès
- Configuration simple de l'accès via des modèles de porte prédéfinis pour par exemple:
 - Tourniquet avec lecteur d'entrée et de sortie
- Accès avec comptage
- Portes avec fonction de sas franchissables dans les deux sens
- Entrée avec fonction d'armement de la centrale de détection d'intrusion etc.
- Sauvegarde de toutes les modifications de données dans le journal
- Extensible via de nombreuses extensions pouvant être mises sous licence
 - Jusqu'à 100 clients différents en option
 - En option avec création de badges intégrée
 - Gestion des visiteurs et des entreprises externes par application Web, en option
 - Commande et gestion des places de parking, en option
 - Enregistrement des heures d'arrivée et de départ, en option

Des développements propres au client sont possibles – faites-nous part de vos exigences.

Configuration système requise :

Système d'exploitation (serveur) : à partir de Windows Server 2016
 Système d'exploitation (PC) : à partir de Windows 10 Professionnel
 Mémoire : au moins 8 Go
 Serveur SQL : à partir de MS SQL Server 2016, version Express utilisable
 Disque dur : au moins 1x 500 Go, 2x 500 Go recommandés
 Carte réseau



Exemple de commande software

Référence	Désignation	Quantité médias	Quantité lecteurs en ligne	Quantité appareils hors ligne	Quantité postes de travail
348100V	Licence de base version complète	1500	150	500	20

LOGICIEL	
Référence article	Désignation / Equipement
348100V	<p>Logiciel AccessOne version complète licence de base jusqu'à 200 000 utilisateurs, 16 000 lecteurs de badges et 2 000 profils de droit d'accès. La licence de base inclut l'utilisation de</p> <ul style="list-style-type: none"> - 50 lecteurs de badges - 50 appareils d'accès mécatroniques hors ligne - 1 000 médias d'accès / badges - 2 postes de travail softwares.
348101V	<p>Logiciel AccessOne KMU pour petites et moyennes entreprises. Description des prestations comme AccessOne, mais adaptées aux petites et moyennes entreprises.</p> <p>La licence PME inclut l'utilisation de</p> <ul style="list-style-type: none"> - 25 lecteurs de badges - 25 appareils d'accès mécatroniques hors ligne - 200 médias d'accès / badges - 2 postes de travail softwares. <p>AccessOne PME n'est pas extensible des extensions de fonction</p>
348102V	Mise à niveau AccessOne PME vers la version complète d'AccessOne
348103V	<p>Mise à jour vers la dernière version logiciel Mise à niveau d'une version existante vers la dernière version.</p>
LOGICIEL extensions de base de données	
Référence article	Désignation / Equipement
348104V	<p>Extension d'AccessOne à un poste de travail supplémentaire. Le nombre max. de postes de travail par système est de 100.</p>
348105V	<p>Extension d'AccessOne à la gestion de 25 lecteurs en ligne supplémentaires. Par 25 lecteurs en ligne</p>
348106V	<p>Extension d'AccessOne à la gestion de 100 médias d'accès / badges supplémentaires. Par 100 médias</p>
348107V	<p>Extension d'AccessOne à la gestion de 25 appareils d'accès mécatroniques hors ligne supplémentaires Par 25 appareils d'accès</p>

LOGICIEL

LOGICIEL extensions de fonction	
Référence article	Désignation / Equipement
348120V	<p>Création de badges</p> <p>Cette extension d'AccessOne permet de concevoir sa propre mise en page de badge avec un éditeur graphique. Inclut la création de code-barres et la fonction codée pour des badges RFID 13,56 MHz.</p>
348121V	<p>Fonction multi-clients</p> <p>La fonction clients permet d'attribuer logiquement des composants définis du système, tels que des portes et des personnes, à différents clients indépendants. Ces clients peuvent gérer indépendamment les composants du système qui leur sont attribués, mais n'ont aucune influence sur les composants des autres clients. Il est tout de même possible de partager des composants du système, tels que des portes d'entrée.</p>
348122V	<p>Gestion de visiteurs</p> <p>Étend AccessOne pour inclure l'inscription de visiteurs dans le système et d'émettre des badges à court terme avec un accès limité. L'inscription a lieu via un navigateur Internet.</p>
348123V	<p>Gestion de la zone de stationnement</p> <p>Étend AccessOne pour inclure la gestion de zones de stationnement. Un nombre « n » de surfaces louées peut être attribué à certains locataires, pendant que toutes les places de stationnement restantes sont comptées et sont disponibles pour tous les utilisateurs autorisés restants. Pour utiliser cette fonction, un dénombrement via un lecteur d'entrée et de sortie est obligatoire.</p>
348124V	<p>Enregistrement du temps</p> <p>Étend AccessOne pour inclure la gestion d'enregistrements d'arrivée et de départ sur des lecteurs d'accès et/ou des lecteurs d'enregistrement du temps séparés ainsi que leur mise à disposition quotidienne au format CSV à un système de gestion du temps de travail de niveau supérieur.</p>
348125V	<p>Redondance de serveur</p> <p>Étend AccessOne à une fonction « Hot Standby »</p>
348126V	<p>Gestion des entreprises extérieures</p> <p>Étend AccessOne à un module de gestion de données de base de collaborateurs d'entreprises extérieures sans accéder aux données de base du personnel interne. Le module autorise l'envoi d'artisans qui doivent travailler dans le bâtiment et qui ont besoin de matériaux et/ou d'un badge. Les permissions spéciales ou les instructions nécessaires peuvent être déposées et examinées avec validités. Le collaborateur de l'entreprise extérieure confirme, par une signature sur une tablette de signature, avoir réceptionné les matériaux et avoir pris connaissance des documents. Tablette non fourni</p>
Accessoires de programmation	
Référence article	Désignation / Equipement
342208V	RF-Stick CESTronics
350112	<p>Surclassement / Rétrogradation des appareils</p> <p>Licence pour surclasser ou rétrograder le type d'appareil. Exemple : /T vers /NET = 1 surclassement /NET vers /T = 1 rétrogradation, /T vers /TV = 1 rétrogradation, etc. Prix par surclassement / rétrogradation</p>
348031V	<p>Desktop-Writer pour les moyens de fermeture</p> <p>13,56MHz avec un câble USB pour le raccordement à un ordinateur</p>

Contrôleurs d'accès Les contrôleurs AccessOne

Tous les contrôleurs sont capables de fonctionner en totale autonomie en cas de panne du réseau ou de perte de connexion à la centrale supérieure.



Illustration TSG8/Compact

Paramètres de performances

- Jusqu'à 200 000 jeux de données de médias d'accès
- Jusqu'à 100 000 événements
- Calcul quotidien des données de droits d'accès hors ligne
- Jusqu'à 255 modèles horaires, d'une précision à la minute près, avec 3 périodes de temps par modèle
- Possibilité de piloter 8 portes avec 32 lecteurs
- 8 sorties, contacts à ouverture ou à fermeture, configurables (actives/sans potentiel)
- 8 entrées de signal, 4 analogiques et 4 numériques pour capteurs, contacts de portes ou boutons-poussoirs
- 5 interfaces RS-485 avec les lecteurs et les modules d'extension.
- Entrée antisabotage pour contact boîtier
- Carte mémoire interchangeable 4 Go
- Guidage par menu via l'écran intégré
- Communication de données chiffrée AES-128

Caractéristiques techniques

- Boîtier en plastique pour une pose sur rail DIN
- Plage de températures -10 °C...+70 °C
- 230x115x50 (LxlxH) en mm
- Tension de service 12 V...24 V DC / 2,4 VA
- Courant absorbé 200 mA pour 12 V
- Classe de protection IP30

Contrôleur d'accès	
Référence article	Désignation / Equipement
348007V	Contrôleur d'accès pour jusqu'à 8 portes avec jusqu'à 32 lecteurs via les interfaces RS485 pour pose sur rail DIN Type TSG8/Compact

Contrôleurs d'accès

Les contrôleurs AccessOne

Tous les contrôleurs sont capables de fonctionner en totale autonomie en cas de panne du réseau ou de perte de connexion à la centrale supérieure.



Illustration TSG1/SDC

Paramètres de performances

- Jusqu'à 200 000 jeux de données de médias d'accès
- Jusqu'à 100 000 événements
- Calcul quotidien des données de droits d'accès hors ligne
- Jusqu'à 255 modèles horaires, d'une précision à la minute près, avec 3 périodes de temps par modèle
- Possibilité de piloter 1 porte avec 4 lecteurs ou 2 portes avec respectivement 2 lecteurs
- 2 interfaces RS-485 ou Wiegand (réglables) avec les lecteurs
- 2 sorties, contacts à ouverture ou à fermeture, configurables (actives/sans potentiel)
- 4 entrées de signal, actives/passives pour capteurs, contacts de portes ou boutons-poussoirs
- Entrée antisabotage pour contact boîtier
- Carte mémoire interchangeable 4 Go
- Communication de données chiffrée AES-128

Caractéristiques techniques

- Boîtier en plastique pour un assemblage en saillie
- Plage de températures -25 °C...+60 °C
- 116x116x62 (LxIxH) en mm
- Tension de service 12 V DC ou PoE
- Courant absorbé 80 mA pour 12 V
- Classe de protection IP30

Contrôleur d'accès	
Référence article	Désignation / Equipement
348008V	Contrôleur d'accès pour jusqu'à 2 portes avec jusqu'à 4 lecteurs via les interfaces RS485 pour assemblage en saillie Type: AccessOne TSG1/SDC

Extensions matérielles pour contrôleur AccessOne

AMC2 8IO-EXT

Module extension pour jusqu'à huit contacts d'entrée et huit contacts de sortie en complément des contrôleurs TSG8/Compact.

Combinable avec AMC2 16IO-EXT

AMC2 16IO-EXT

Module d'extension avec 16 contacts d'entrée et 16 contacts de sortie en complément des contrôleurs TSG 8/Compact.

Combinable avec AMC2 8IO-EXT



Illustration module 16-10

Caractéristiques techniques

- 16 (8) sorties relais – pour charge ohmique :
- Tension de commutation max. : 30 V DC
- Intensité de commutation max. : 2 A
- 16 (8) entrées analogiques
- Contact antisabotage
- Température : 0 °C à +45 °C
- Alimentation : 10 à 30 V DC, max. 60 VA
- Classe de protection IP 30
- Dimensions max. l x H x P (mm) : 232 x 90 x 46
- Poids env. 0,4 kg

Exemple de commande contrôleurs et accessoires		
Référence	Désignation	Quantité
348007V	Contrôleur d'accès TSG8/Compact	10
348008V	Contrôleur d'accès TSG1/SDC	5

Accessoires et extensions pour contrôleurs

Accessoires et extensions pour contrôleurs	
Référence article	Désignation / Equipement
348021V	<p>Module additionnel d'entrée / de sortie Pour 8 entrées analogiques et 8 sorties relais supplémentaires Pour la commande de tâches complexes via le contrôleur TSG8/Compact Interface RS485, 10-30 V DC, IP30 Assemblage sur rail DIN Type BOSCH AMC2-8IO-EXT</p>
348022V	<p>Module additionnel d'entrée / de sortie Pour 16 entrées analogiques et 16 sorties relais supplémentaires Pour la commande de tâches complexes via le contrôleur TSG8/Compact Interface RS485, 10-30 V DC, IP30 Assemblage sur rail DIN Type BOSCH AMC2-16IO-EXT</p>
348009V	<p>Boîtier métallique individuel pour l'utilisation de 1 pièce TSG8/Compact 1 bloc d'alimentation et 1 batterie pour ASI Verrouillable pour un assemblage dans une zone sécurisée. Type BOSCH AMC2 ENC UL1 Livraison sans contrôleur, sans batterie et sans bloc d'alimentation</p>
348010V	<p>Boîtier métallique double pour l'utilisation de 2 pièces TSG8/Compact 1 bloc d'alimentation et 1 batterie pour ASI Verrouillable pour un assemblage dans une zone sécurisée. Type BOSCH AMC2 ENC UL2 Livraison sans contrôleur, sans batterie et sans bloc d'alimentation</p>
348011V	<p>Bloc d'alimentation avec circuit de charge convient au TSG8/Compact pour le montage d'une ASI Puissance de sortie 60 V pour un assemblage sur rail DIN Type BOSCH PSU-60</p>
348012V	<p>Batterie 12 V/7 Ah pour le montage d'une ASI pour TSG8/Compact en liaison avec BOSCH PSU-60</p>
348023V	<p>Bloc d'alimentation pour TSG8/contrôleur d'accès compact Pour un assemblage sur rail DIN Pour l'alimentation en tension du contrôleur et des lecteurs raccordés 110-230 V AC / 12 V DC / 7 A</p>
348024V	<p>Bloc d'alimentation pour TSG1/contrôleur d'accès SDC Pour un assemblage sur rail DIN Pour l'alimentation en tension du contrôleur et des lecteurs raccordés 110-230 V AC / 12 V DC / 4,5 A</p>

Nos lecteurs avec fonction d'accès et de mise à jour

En combinaison avec nos contrôleurs, tous les lecteurs endossent simultanément une fonction de lecteur d'accès et une fonction de lecteur de mise à jour des droits d'accès des appareils d'accès hors ligne.

Tous les lecteurs fonctionnent avec des médias d'accès 13,56 MHz
MIFARE DESFire EV2 et LEGIC advant

Boîtier standard CES



- Exemple:
WT-I avec boîtier standard

Boîtier résistant aux intempéries IP55



- Exemple : WT-I en CES boîtier résistant aux intempéries IP55

Gammes d'interrupteurs Gira



- Exemple : WT-I intégré dans un cadre en verre Gira Esprit Verre

Série 20 Telecom Behnke Cache avec cadre de montage



- Exemple : WT-I avec cache série 20, représenté ici avec cadre de montage

Siedle Vario



- Exemple : WT-I dans BM-611, métal argenté

Terminaux et lecteurs muraux

Terminaux et lecteurs muraux	
Référence article	Désignation / Equipement
WT-U-AO	Terminal mural OMEGA FLEX Terminal mural de forme compacte Système ID LEGIC et système ID MIFARE lecteur AccessOne avec fonction d'accès et de mise à jour Sans boîtier, uniquement éléments du terminal Pour un montage sur des boîtiers encastrables 60 mm. Indicateur visuel rouge/vert avec LED intégrées, indicateur sonore avec un bipleur intégré
Boîtiers de terminaux muraux	
Référence article	Désignation / Equipement
Standard	Boîtier design CES Cache avec cadre métallique vis de fixation incluses noir ou blanc
Standard pour fixation en saillie	Boîtier design CES Cache avec cadre métallique Vis de fixation et cadre en saillie inclus Version en saillie, résistante aux intempéries, IP55 Noir ou blanc
345001V	Boîtier design CES Cache avec cadre métallique vis de fixation incluses noir ou blanc
345120V	Cadre d'assemblage pour terminal mural CES dans le boîtier design pour l'assemblage sur des boîtiers de commutateur vis de fixation incluses
345103V	Cadre d'assemblage pour terminal mural CES et lecteur dans le boîtier design pour assemblage en saillie ou sur des surfaces sans boîtier de commutateur et pour atteindre la résistance aux intempéries du terminal mural

indiquer à la commande			
Référence	Version	Boîtier I (extérieur)	Quantité
WT-I	/T	Standard CES	

Terminaux et lecteurs muraux

Boîtiers pour interphones	
Référence article	Désignation / Equipement
Siedle Vario	Terminal mural dans le boîtier Siedle Vario argent métallisé (SM)
	Autres coloris possibles de Siedle
	gris foncé micacé (DB703)
	blanc (W)
	Gris anthracite (RAL 7016); Gris basalte (RAL 7012) Aluminium gris (RAL 9007)
	Couleurs spéciales, code RAL et nom de la couleur à indiquer
Référence article	Désignation / Equipement
Télécom Behnke	Terminal mural dans le design de Télécom Behnke « Série 20 »
-ALOP	Couvercle aspect métal, sans cadre
	Gamme d'interrupteurs
Référence article	Désignation / Equipement
	GIRA: S55, gamme (série) / Référence article et désignation / Désignation du coloris du fabricant
WT-G	GIRA : série de commutateurs de surface, blanc brillant
	TX44, toutes les couleurs
	Busch-Jäger: Futur Linear, Solo, Carat, Axcnt blanc studio brillant
	Merten M: Blanc polaire brillant, autres couleurs sur demande
	Jung AS500 / Jung A594-0 / CD 500 Blanc alpin
Options pour terminaux	
Référence article	Désignation / Equipement
247724V	Bloc d'alimentation pour terminaux muraux WT Bloc d'alimentation pour montage sur rail DIN en zone protégée 230V AC / 12 V DC (max. 800 mA) permet de raccorder des appareils supplémentaires (ouvre-porte électrique p. ex.) Couleur : gris clair

Données de commande gamme d'interrupteurs				
Fabricant	Gamme (série)	Référence et désignation	Désignation de la couleur du fabricant	Quantité
Jung	AS 500	A594-0- WW, Plaque aveugle	Blanc alpin	2
Busch Jäger				
Merten				

Lecteur Datafox

Lecteur Datafox, modèle compact avec fonction d'accès et de mise à jour

- Authentification double avec code PIN



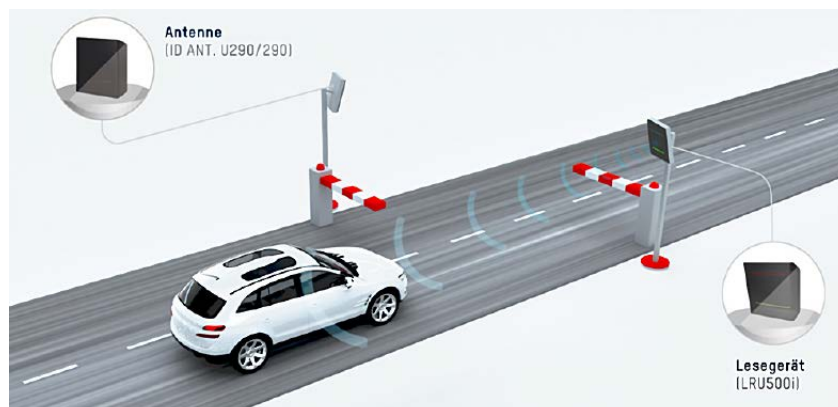
Lecteur Datafox avec fonction d'accès et de mise à jour	
Référence article	Désignation / Equipement
348033V	<p>Lecteur à système Multi-RFID LEGIC et MIFARE avec clavier pour code PIN Connexion RS485 Classe de protection IP65, adapté à l'assemblage externe direct Typ Datafox EVO Intera II</p>
348032V	<p>Cadre en saillie EVO matériel de montage inclus Couleur : anthracite</p>

Reconnaissance de véhicule avec lecteurs longue portée UHF de FEIG

Les lecteurs longue portée permettent des portées de lecture allant jusqu'à 10 m avec des médias d'accès UHF passifs qui peuvent être collés directement derrière le pare-brise.

La connexion se fait directement via RS-485 au contrôleur.

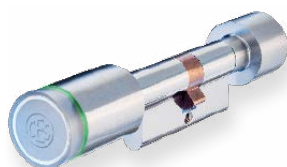
Il est également possible de couvrir directement une seconde voie au moyen d'une antenne supplémentaire connecté en série au lecteur UHF principal.



Lecteurs spéciaux	
Référence article	Désignation / Equipement
348015V	Lecteur longue portée pour contrôle d'accès avec interface RS485 pour un raccordement direct au contrôleur d'accès. Signalisation optique rouge-vert-bleu Anti-collision Boîtier en plastique résistant aux intempéries IP65 (290 x 290 x 100 mm) Tension de service 12-24 V DC / 16 W Type Feig LRU500i
348016V	Kit d'assemblage sur mât ou mural VESA100 Diamètre du tube 1" - 3" (env. 2,5 cm à 7,6 cm) Convient au lecteur longue portée LRU500i
348014V	Bloc d'alimentation 24 V pour lecteur longue portée LRU500i. Différents connecteurs disponibles (UE, RU, US - non inclus).
348028V	348028V
348018V	Média d'accès UHF crypt UHF, adhésif Média d'accès passif UHF pour des utilisations de contrôle d'accès sécurisées, adhésif pour un assemblage directement sur le pare-brise à l'intérieur du véhicule Encodé avec un numéro continu unique Impression du numéro unique Dimensions : 80 mm x 25,4 mm x 0,3 mm Unité d'emballage 10 pièces
348019V	Antenne extérieure pour extension à une voie / entrée Antenne longue portée UHF robuste, circulaire à 65° pour le raccordement d'un lecteur UHF fixe Raccordement : connecteur femelle TNC Plage de fréquence : 865 - 868 MHz
348020V	Câble de raccordement pour raccordement de l'antenne séparée au lecteur longue portée Câble d'antenne UHF R-TNC/TNC Câble coaxial H155 pour antennes UHF avec connecteur femelle TNC et lecteur UHF avec raccordement R-TNC Type de raccordement : connecteur R-TNC / connecteur TNC Longueur : env. 6 m

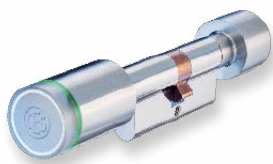
Cylindre électronique Système d'identification MIFARE ou LEGIC

Cylindre à double bouton
F815DK



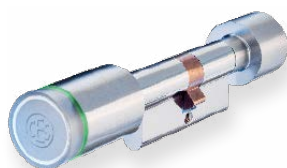
- Pour une identification d'un seul côté avec medias d'accès électroniques.
- Signalisation visuelle Rouge/Vert via anneau lumineux intégré.
- Signalisation sonore via beeper intégré.
- Fermeture de l'extérieur uniquement avec media d'accès autorisé, fermeture de l'intérieur permanente avec bouton mécanique
- Longueur de base : 27,5 mm/27,5 mm (int./ext.), jusqu'à 65 mm de longueur totale.
- Finition : acier inox.
- Livraison avec pile de service et vis spéciale de fixation

Cylindre anti-panique à double bouton
F815DK-x-AP



- Produit tel que description F815DK avec pour différence :**
- module anti-panique intégré pour retour automatique du panneton en position initiale.
 - Position définie du panneton. (ce cylindre est uniquement à utiliser dans les serrures prévues à cet effet)
 - Longueur de base : 32,5 mm/27,5 mm (int./ext.), jusqu'à 65 mm de longueur totale.

Cylindre à double bouton pour serrures à engrenage
F815DK-X-GS



- Produit tel que description F815DK avec pour différence :**
- module intégré avec fonction accrochage / arrêt panneton pour serrures à engrenage très faciles à manœuvrer.
 - Longueur de base : 32,5 mm/27,5 mm (int./ext.), jusqu'à 65 mm de longueur totale.

Cylindre borgne
F802/13-x



- Pour une identification côté extérieur avec medias d'accès électroniques.
- Signalisation visuelle Rouge/Vert via anneau lumineux intégré.
- Signalisation sonore via beeper intégré.
- Fermeture de l'extérieur uniquement avec media d'accès autorisé.
- Longueur de base : 27,5 mm/27,5 mm (int./ext.), jusqu'à 65 mm de longueur totale.
- Finition : acier inox
- Livraison avec pile de service et vis spéciale de fixation

Cylindre borgne anti-panique
F802/13-x-AP



- Produit tel que description F815DK-x-AP avec pour différence :**
- côté intérieur borgne, sans fonction.

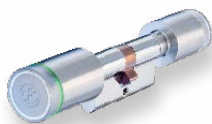
Cylindre borgne pour serrures à engrenage
F802/13-x-GS



- Produit tel que description F802/13 avec pour différence :**
- module intégré avec fonction accrochage / arrêt panneton pour serrures à engrenage très faciles à manœuvrer.
 - Longueur de base : 32,5 mm/27,5 mm (int./ext.), jusqu'à 65 mm de longueur totale.

Cylindre électronique Système d'identification MIFARE ou LEGIC

Double cylindre
F815DK-X-II



Produit tel que description F815DK avec pour différence :

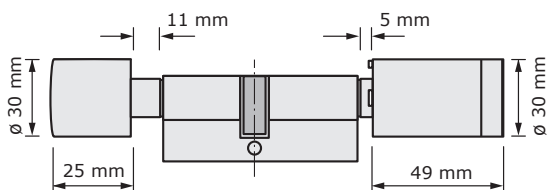
- identification des deux côtés avec medias d'accès électroniques.
- Fermeture de l'extérieur et de l'intérieur uniquement avec media d'accès autorisé.
- Gestion des droits d'accès d'un seul côté

Demi-cylindre
F815DK-x-1/2



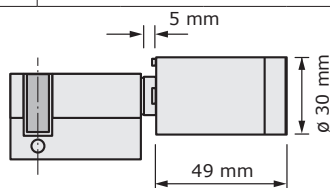
Produit tel que description F815DK avec pour différence :

- demi-cylindre avec bouton électronique sur le côté extérieur.
- Fermeture de l'extérieur uniquement avec media d'accès autorisé.
- Longueur de base : 27,5 mm d'axe en axe, jusqu'à 32,5 mm d'axe en axe.



Rallongements cylindre double

Double cylindre															
Côté intérieur (Int.) / Dimensions en mm				(anti-panique et GS à partir de 32,5)				Côté intérieur (Int.) / Dimensions en mm				(anti-panique et GS à partir de 32,5)			
87.5	...	72.5	...	62.5	...	32.5	27.5	27.5	32.5	...	62.5	...	72.5	...	87.5
Longueur maximale d'axe en axe 87,5 mm, rallongement par pas de 5 mm								Longueur maximale d'axe en axe 87,5 mm, rallongement par pas de 5 mm							



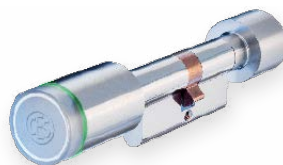
Rallongements demi-cylindre

Demi-cylindre								
(versions FH à partir de 32,5)						Côté extérieur (Ext.) / Dimensions en mm		
27.5	32.5	...	62.5	...	72.5	...	87.5	
Longueur maximale d'axe en axe 87,5 mm, rallongement par pas de 5 mm								

Exemple de commande pour cylindre électronique

Système d'identification des références MIFARE / LEGIC	Version /T; /NET	Longueur (int.) Côté intérieur	Longueur (ext.) Côté extérieur	Résistance aux intempéries 0 = sans	Protection anti-ef- fraction 0 = sans	Revêtement 0 = sans	Autres options 0 = sans
F815DK-M	/TV	32,5	37,5	o	-SB	-HYG	o
F815DK-L	/NET	27,5	32,5	o	-VdS	o	Avec bouton A

Cylindre électronique



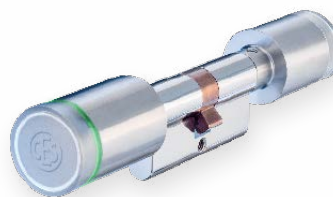
Cylindre à double bouton	
Référence article	Désignation / Equipement
F815DK-L/T	Cylindre à double bouton OMEGA FLEX, système ID LEGIC
F815DK-M/T	Cylindre à double bouton OMEGA FLEX, système ID MIFARE
F815DK-X/T-K	Supplément pour la version courte du cylindre à double bouton pour portes en verre. Longueur de base : Int.=22,5 / Ext.=27,5
F915DK-x/x	Supplément pour le modèle coupe-feu jusqu'à T90 Longueur de base : Int. = 27,5 / Ext. = 32,5
F615DK-x/x	Supplément pour le modèle à profil rond suisse
F615DK-X/T (-K)	Supplément pour le modèle du cylindre à double bouton dans le profil suisse en version courte pour utilisation dans des portes en verre. Longueur de base: Int. = 22,5 / Ext. = 27,5
Cylindre anti-panique	
Référence article	Désignation / Equipement
F815DK-L-AP/T	Cylindre anti-panique OMEGA FLEX, système d'identification LEGIC Longueur de base : Int. = 32,5 / Ext. = 27,5
F815DK-M-AP/T	Cylindre anti-panique OMEGA FLEX, système d'identification MIFARE Longueur de base : Int. = 32,5 / Ext. = 27,5
F915DK-x-AP	Supplément pour le modèle coupe-feu jusqu'à T90 Longueur de base : Int. = 32,5 / Ext. = 32,5
F615-DK-x-AP	Supplément pour le modèle à profil rond suisse Longueur de base : Int. = 32,5 / Ext. = 27,5
Cylindre à double bouton pour serrures à engrenages	
Référence article	Désignation / Equipement
F815DK-L-GS/T	Cylindre à double bouton (GS) OMEGA FLEX, système d'identification LEGIC Longueur de base : Int. = 32,5 / Ext. = 27,5
F815DK-M-GS/T	Cylindre à double bouton (GS) OMEGA FLEX, système d'identification MIFARE Longueur de base : Int. = 32,5 / Ext. = 27,5
F915DK-X-GS	Supplément pour le modèle coupe-feu jusqu'à T90 Longueur de base : Int. = 32,5 / Ext. = 32,5
F615DK-X-GS	Supplément pour le modèle à profil rond suisse Longueur de base : Int. = 32,5 / Ext. = 27,5



Cylindre électronique

Cylindre borgne à bouton	
Référence article	Désignation / Equipement
F802/13-L/T	Cylindre borgne à bouton OMEGA FLEX, système ID LEGIC
F802/13-M/T	Cylindre borgne à bouton OMEGA FLEX, système ID MIFARE
F902/13-x	Supplément pour le modèle coupe-feu jusqu'à T90 Longueur de base : Int. = 27,5 / Ext. = 32,5
F602/13-x	Supplément pour le modèle à profil rond suisse
Cylindre borgne anti-panique	
Référence article	Désignation / Equipement
F802/13-L-AP/T	Cylindre borgne anti-panique OMEGA FLEX, système d'identification LEGIC Longueur de base : Int. = 32,5 / Ext. = 27,5
F802/13-M-AP/T	Cylindre borgne anti-panique OMEGA FLEX système d'identification MIFARE Longueur de base : Int. = 32,5 / Ext. = 27,5
F902/13-x-AP	Supplément pour le modèle coupe-feu jusqu'à T90 Longueur de base : Int. = 32,5 / Ext. = 32,5
F602/13-x-AP	Supplément pour le modèle à profil rond suisse Longueur de base : Int. = 32,5 / Ext. = 27,5
Cylindre borgne pour serrures à engrenages	
Référence article	Désignation / Equipement
F802/13-L-GS/T	Cylindre borgne pour serrures à engrenages OMEGA FLEX, système ID LEGIC Longueur de base : Int. = 32,5 / Ext. = 27,5
F802/13-M-GS/T	Cylindre borgne pour serrures à engrenages OMEGA FLEX, système ID MIFARE Longueur de base : Int. = 32,5 / Ext. = 32,5
F902/13-X-GS	Supplément pour le modèle coupe-feu T90 Longueur de base : Int. = 32,5 / Ext. = 32,5
F602/13-X-GS	Supplément pour le modèle à profil rond suisse Longueur de base Int. = 32,5 / Ext. = 27,5
Options pour cylindres borgnes	
Reférence article	Désignation/Description
-HISL	Modèle avec aide à la fermeture
342063V	Bouton de fermeture -J

Cylindre électronique



Cylindre double	
Référence article	Désignation / Equipement
F815DK-L-II/T	Cylindre double OMEGA FLEX, système ID LEGIC
F815DK-M-III/T	Cylindre double OMEGA FLEX, système ID MIFARE
F915-DK-II/x	Supplément pour le modèle coupe-feu jusqu'à T90 Longueur de base : Int. = 32,5 / Ext. = 32,5
F615-DK-IIx	Supplément pour le modèle à profil rond suisse Longueur de base : Int. = 32,5 / Ext. = 27,5
Rallongements cylindre double	
Indiquer K et S	à partir de 65 mm de longueur totale jusqu'à 125 mm de longueur totale, unique
	à partir de 125 mm jusqu'à 145 mm de longueur totale, unique
	à partir de 145 mm jusqu'à 175 mm de longueur totale, unique
Demi-cylindre à bouton	
Référence article	Désignation / Equipement
F815DK-L-1/2/T	Demi-cylindre à bouton OMEGA FLEX, système ID LEGIC
F815-L-1/2/102	Demi-cylindre OMEGA FLEX, Système ID LEGIC Version pour leviers pivotants avec panneton à ressort, pour le verrouillage automatique du levier pivotant
F815DK-M-1/2/T	Demi-cylindre à bouton OMEGA FLEX, système ID MIFARE
F815-M-1/2/102	Demi-cylindre OMEGA FLEX, Système ID MIFARE Version pour leviers pivotants avec panneton à ressort, pour le verrouillage automatique du levier pivotant
F915DK-x/1/2	Supplément pour le modèle coupe-feu jusqu'à T90 Longueur de base : Int. = 32,5 / Ext. = 32,5
F615DK-x/1/2	Supplément pour le modèle à profil rond suisse
Options pour demi-cylindres	
Reférence article	Désignation/Description
-MS	Modèle de demi-cylindres destiné aux serrures de meuble faciles à manœuvrer, leviers pivotants pour baies informatiques, etc.
Rallonges	
Spécifier les dimensions Int. et Ext.	entraxe entre plus de 32,5 mm et 62,5 mm max, applicable une seule fois
	entraxe entre plus de 62,5 mm et 72,5 mm max, applicable une seule fois
	entraxe entre plus de 72,5 mm et 87,5 mm max, applicable une seule fois



Cylindre électronique

Options	
Article number	Désignation
/T	Avec horloge en temps réel, passage de l'heure d'été à l'heure d'hiver et collecteur d'événement jusqu'à 2 000 événements. Compatible avec OSS-SO Standard 1.1
/NET	Variante en ligne, comme décrit précédemment, avec liaison radio pour contrôleur via un module radio supplémentaire Disponible depuis 01.06.2021
348025V	Module radio RS485 pour raccordement en ligne des appareils d'accès OMEGA FLEX avec contrôleurs d'accès de type AccessOne TSG1/SDC et TSG8/Compact
342397V	342397V
248583V	Antenne tige SMA pour Radio Module URC-RS485
Protection anti-effraction accrue	Version BZ+ avec protection anti-perçage et anti-arrachage
-WP	Modèle résistant aux intempéries conforme à IP65 pour cylindres et boutons de porte
-SB	Modèle pour garnitures de protection Avec une protection accrue contre le perçage et l'arrachage Convient aux garnitures munies d'une protection anti-extraction/portes avec un perçage pour avant-trou
MPOL	Cylindre électronique, bouton extérieur, bouton intérieur (bouton H ou ST uniquement) et boîtier du cylindre en coloris laiton poli.
DUBR	Cylindre électronique, bouton extérieur, bouton intérieur et boîtier du cylindre en coloris bronze, revêtement PVD
MMGB	Cylindre électronique, bouton extérieur, bouton intérieur et boîtier du cylindre en coloris laiton, revêtement PVD

Cylindre électronique

Accessoires et pièces détachées pour cylindres	
Désignation / Equipement	
342068V	Bouton électronique de rechange, type standard, modèle LEGIC
342069V	Bouton électronique de rechange, version coupe-feu, modèle LEGIC
342057V	Bouton électronique de rechange, type standard, modèle MIFARE
342070V	Bouton électronique de rechange, version coupe-feu, modèle MIFARE
342280V	Manchon de bouton (avec anneau lumineux)
342222V	Anneau circlip du bouton avec joint
EF815DK	Cylindre à double bouton de rechange, type standard Longueur de base Int. = 27,5 / Ext. = 27,5 Suppléments pour rallongements, Cylindre double
EF915DK	Cylindre à double bouton de rechange, version coupe-feu Longueur de base Int. = 27,5 / Ext. = 32,5 Suppléments pour rallongements, Cylindre double
EF815DK-1/2	Demi-cylindre de rechange, type standard Longueur de base Int. = 10 / Ext. = 27,5 Suppléments pour rallongements, cylindre double
EF915DK-1/2	Demi-cylindre de rechange, version coupe-feu Longueur de base Int. = 10 / Ext. = 32,5 Suppléments pour rallongements, Cylindre double
EF802/13	Cylindre borgne de rechange, type standard Longueur de base Int. = 27,5 / Ext. = 27,5 Suppléments pour rallongements, Cylindre double
EF902/13	Cylindre borgne de rechange, version coupe-feu Longueur de base Int. = 32,5 / Ext. = 32,5 Suppléments pour rallongements, Cylindre double
EF815DK-AP	Cylindre anti-panique de rechange, type standard Longueur de base Int. = 32,5 / Ext. = 27,5 Suppléments pour rallongements, Cylindre double
EF915DK-AP	Cylindre anti-panique de rechange, version coupe-feu Longueur de base Int. = 32,5 / Ext. = 32,5 Suppléments pour rallongements, Cylindre double
EF815DK-GS	Cylindre de serrure à engrenage de rechange, type standard Longueur de base Int. = 32,5 / Ext. = 27,5 Suppléments pour rallongements, Cylindre double
EF915DK-GS	Cylindre de serrure à engrenage de rechange, version coupe-feu Longueur de base Int. = 32,5 / Ext. = 32,5 Suppléments pour rallongements, Cylindre double
EF815DK-II	Double cylindre de rechange, type standard Longueur de base Int. = 27,5 / Ext. = 27,5 Suppléments pour rallongements, Cylindre double
EF915DK-II	Double cylindre de rechange, version coupe-feu Longueur de base Int. = 27,5 / Ext. = 32,5 Suppléments pour rallongements, Cylindre double
EF802/13-AP	Cylindre borgne anti-panique de rechange, type standard Longueur de base Int. = 32,5 / Ext. = 27,5 Suppléments pour rallongements, Cylindre double

Accessoires et pièces détachées pour cylindres	
Désignation / Equipement	
EF902/13-AP	Cylindre borgne anti-panique de rechange, version coupe-feu Longueur de base Int. = 32,5 / Ext. = 32,5 Suppléments pour rallongements, Cylindre double
EF802/13-GS	Cylindre borgne de serrure à engrenage de rechange, type standard Longueur de base Int. = 32,5 / Ext. = 27,5 Suppléments pour rallongements, Cylindre double
EF902/13-GS	Cylindre borgne de serrure à engrenage de rechange, version coupe-feu Longueur de base Int. = 32,5 / Ext. = 32,5 Suppléments pour rallongements, Cylindre double
EF815-M-1/2/102	Demi-cylindre de remplacement Version pour leviers pivotants avec panneton à ressort Pour le verrouillage automatique du levier pivotant Longueur de base Int. = 10 / Ext. = 27,5 Suppléments pour rallongements, comme demi-cylindres
342284V	Bouton mécanique de rechange pour cylindre OMEGA FLEX
	Autres boutons possibles pour les cylindres à double bouton Bouton A, bouton H, bouton E, bouton F, bouton CT, bouton ET, bouton CR, bouton J Supplément par variante
247615F	Piles lithium de remplacement CR2 dans un pack de 5
342184V	Kit de montage F815DK Kit de montage pour tous les modèles de cylindre OMEGA FLEX comprenant : clé à fourche simple CES, embout Torx et clé de chantier CES avec aimant
342220V	Clé à cliquet CES
342276V	Clé plate CES pour boutons électroniques OMEGA FLEX
342394V	Stylo de nettoyage de contact pour éliminer les saletés des contacts de branchement

Area with horizontal dotted lines for writing.

Version longue ILS



OMEGA FLEX ILS

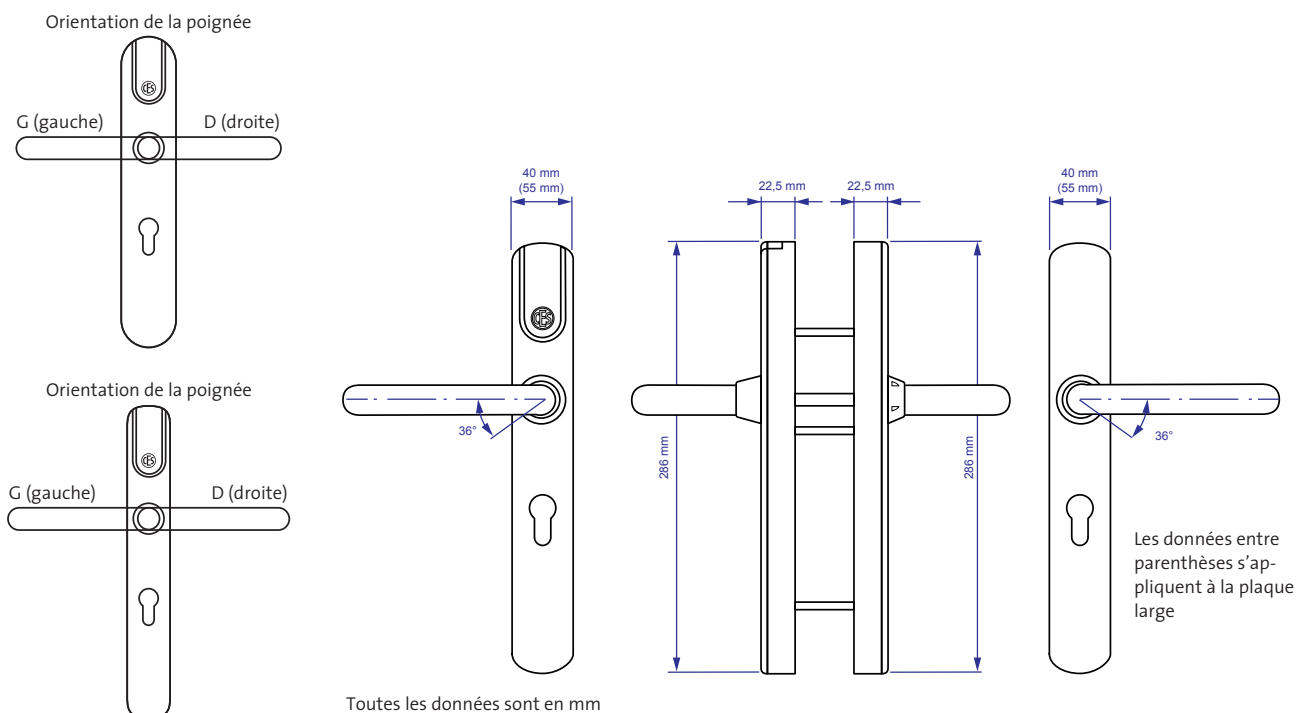
- Multisystème d'identification 13,56 MHz, LEGIC et MIFARE
- Version Time
- Modèle plaque mince (N)
- Modèle résistant aux intempéries, adapté à l'extérieur.
- Version coupe-feu, adaptée aux portes coupe-feu jusqu'à T120
- Pour utilisation sur portes selon EN 179
- Acier inox côtés intérieur et extérieur dotés d'une poignée en U (standard H11-0)

Exemple de commande : ILS

Référence	Multi-système d'identification LEGIC et MIFARE	V Version /T, /NET	Type Modèle N, W, O, I	DP Option position des perçages Plaque courte	HO Option poignées intérieures	HI Modèle de poignée	HD Orientation de la poignée L, R	CS Option finition garniture	CR Option finition lecteur o, B, W	DT Épaisseur de porte 35...165	CH Perçage cylindre PB, PO, PI	D Écartement 55...100	SP Tige carrée 7...10	SC Classe de protection o, 1, 2
ILS		/T	N	S	H11-0	H11-0	L	O	I	55	PB	92	8	2

Illustration Orientation de la poignée

Lors de la commande, indiquez l'orientation de la poignée comme décrit dans l'illustration.



Garnitures électroniques pour portes extérieures et intérieures

Plaque longue ILS	
Numéro d'article	Description/équipement
ILS	OMEGA FLEX ILS Système Multi-ID 13,56 MHz, LEGIC et MIFARE Modèle plaque étroite Modèle résistant aux intempéries idéal pour être utilisé sur les portes extérieures. Modèle coupe-feu idéal pour portes coupe-feu jusqu'à T120 Convient pour les portes conformes EN 179 Extérieur/intérieur Inox avec poignée des deux côtés en forme de U (standard H11-0) Programmation par cartes maîtres ou stick RF
Variantes	Désignation
/T	Avec horloge en temps réel, passage de l'heure d'été à l'heure d'hiver et collecteur d'événement jusqu'à 2 000 événements. Compatible avec OSS-SO Standard 1.1
/NET	Variante en ligne, comme décrit précédemment, avec liaison radio pour contrôleur via un module radio supplémentaire Disponibel depuis 01.06.2021
348025V	Module radio RS485 pour raccordement en ligne des appareils d'accès OMEGA FLEX avec contrôleurs d'accès de type AccessOne TSG1/SDC et TSG8/Compact
342397V	Module radio EMA pour connecter les appareils d'accès à des systèmes d'alarme anti-effraction ou les y bloquer
248583V	Antenne tige SMA pour Radio Module URC-RS485
Classes de protection au choix	
Numéro d'article	Description/équipement
sans	Standard ESo
1	Classe de protection ES2 Distance 72 ou 92
2	Classe de protection SKG*** Distance 72 ou 92

Garnitures électroniques pour portes extérieures et intérieures

Version longue mécanique MLS	
Référence	Désignation/Description
MLS	Version longue mécanique en garniture complémentaire de la garniture électronique ILS, Poignée H11-o
Numéro d'article	Description/équipement
	Modèle (type)
N	Modèle plaque étroite (40 mm)
W	Modèle plaque large (55 mm)
O	Plaque large extérieur et plaque étroite intérieur
I	Plaque étroite extérieur et plaque large intérieur
	Fixation au choix
S	Modèle au choix pour fixation sur plaque courte Perçages uniquement écart 72, 74, 78, 88, 92, 94, 98
	Formes des poignées au choix (supplément par paire)
H11-0	Poignée coupe-feu inox Forme en U, EN 179
H11-1	Poignée CF inox, en U, EN 179, légèrement courbée
H11-C	Poignée coupe-feu inox Forme en U, coudée, EN 179
H12-0	Poignée coupe-feu inox Forme droite
H12-C	Poignée coupe-feu inox Forme droite, coudée
H13-0	Poignée coupe-feu inox Poignée Ulmer
H13-C	Poignée coupe-feu inox Poignée Ulmer, coudée
H14-0	Poignée coupe-feu inox Forme droite, EN 179
H14-C	Poignée coupe-feu inox Forme droite, coudée, EN 179
H15-0	Poignée coupe-feu inox semi-circulaire
H15-C	Poignée coupe-feu inox semi-circulaire, coudée
F12-0	Bouton de porte inox, conformément à FSB o8o2. Uniquement pour l'extérieur
F13-0	Poignée plate inox, conformément à FSB 1150 Uniquement pour l'extérieur



H11-0



H12-0



H13-0



H14-0



H15-0



H11-C



H11-1



H12-C



H13-C



H14-C



H15-C

Garnitures électroniques pour portes extérieures et intérieures

Accessoires au choix	
Poignées intérieures au choix	
PP	Préparation barre anti-panique p. ex. ECO Schulte EPN 900 IV
PT	préparation touch bar
Perçages du cylindre au choix	
00	pas de perçage
PB	Perçage du cylindre profilé des deux côtés
PO	Perçage du cylindre profilé, uniquement à l'extérieur
PI	Perçage du cylindre profilé, uniquement à l'intérieur
Écarts au choix	
Distances au choix : entre 55 mm et 100,5 mm	
72	Distance prédéfinie Distance 72
Dimensions du carré au choix	
Dimensions de la tige carrée au choix 7 / 8 / 8,5 / 9 / 10	
8	Dimension de la tige carrée prédéfinie Tige carrée 8 mm
Épaisseurs de porte au choix	
35	35...44
45	45...54
55	55...64
65	65...74
75	75...84
85	85...94
95	95...104
105	105...114
115	115...124
125	125...134
135	135...144
145	145...154
155	155...164
Coloris au choix serrure	
0	Standard, inox brossé

Garnitures électroniques pour portes extérieures et intérieures

Accessoires et pièces de rechange	
Numéro d'article	Désignation/Description
343200V	Plaque extérieure ILS, plaque étroite, pièce de rechange, sans poignée
343201V	Plaque extérieure ILS, plaque large, pièce de rechange, sans poignée
343151V	Plaque de montage extérieure, plaque étroite
343208V	Plaque de montage extérieure, plaque étroite, montage modèle court
343153V	Plaque de montage extérieure, plaque large
343210V	Plaque de montage extérieure, plaque large, montage modèle court
343202V	Plaque intérieure ILS, plaque étroite
343203V	Plaque intérieure ILS, plaque large
343204V	Plaque de montage intérieure, plaque étroite, sans poignée
343212V	Plaque de montage intérieure, plaque étroite, montage modèle court, sans poignée
343205V	Plaque de montage intérieure, plaque large, sans poignée
343213V	Plaque de montage intérieure, plaque large, montage modèle court, sans poignée
343238V	Compartiment à piles ILS externe à utiliser avec poignées de barre anti-panique pour montage sur vantail de porte module des piles compris Matériau: acier inox.
343190V	Module entraîneur de rechange ILS, poignée à droite Tige carrée 8 mm ou 9 mm
343191V	Module entraîneur de rechange ILS, poignée à gauche Tige carrée 8 mm ou 9 mm
343052V	Module électronique de rechange ILS
343051V	Module des piles de rechange ILS
096067V	Lot de piles ILS, 4 unités avec 2 pièces.

Garnitures électroniques pour portes extérieures et intérieures



Accessoires et pièces de rechange	
Numéro d'article	Désignation/Description
343138V	Lot de 5 écrous collerettes
343207V	Set de 5 écrous collerettes CES, modèle court
343129V	Clé polygonale CES adaptée à l'écrou collerette
343302V	Set de montage OMEGA FLEX ILS / SIS comprenant : - clé polygonale CES, - diverses clés Allen, - mini-clé à fourche
343303V	Set de montage premium OMEGA FLEX ILS / SIS comprenant : - clé polygonale CES, - clé dynamométrique SW8, - tournevis Allen SW2, - tournevis Allen SW3, - tournevis cruciforme PH1, - tournevis cruciforme 0,4 x 0,2, - mini-clé à fourche SW8
343257V	Pince pour circlips adaptée au circlips de la poignée ILS
343194V	Set de fixation de rechange ILS 10 vis standard, 5 vis à tête fendue pour passage de câbles et accessoires Épaisseur des portes à indiquer
343249V	Set tiges carrées de rechange ILS 7 mm comprenant 5 tiges carrées et accessoires Épaisseur des portes à indiquer
343249V	Set tiges carrées de rechange ILS 8mm comprenant 5 tiges carrées et accessoires Épaisseur des portes à indiquer
343249V	Set tiges carrées de rechange ILS 9 mm comprenant 5 tiges carrées et accessoires Épaisseur des portes à indiquer
343249V	Set tiges carrées de rechange ILS 10 mm comprenant 5 tiges carrées et accessoires Épaisseur des portes à indiquer
343248V	Set de vis de rechange ILS plaque de montage 30 vis pour fixation de la plaque de montage extérieure
343247V	Gabarit de perçage CESTronics avec guides de perçage en acier trempé pour garnitures standard ILS PZ72 et PZ92

Garnitures électroniques pour portes extérieures et intérieures

OMEGA FLEX Poignée de rechange ILS avec matériel de montage	
Numéro d'article	Désignation/Description
343258V H11-0	Poignée CF inox, en U, EN 179, prix à l'unité
343258V H11-1	Poignée CF inox, en U, légèrement courbée, prix à l'unité
343258V H11-C	Poignée CF inox, en U, contre-coudée, prix à l'unité
343258V H12-0	Poignée CF inox, droite, prix à l'unité
343258V H12-C	Poignée CF inox, droite, contre-coudée, prix à l'unité
343258V H13-0	Poignée CF inox, type Ulmer, prix à l'unité
343258V H13-C	Poignée CF inox, type Ulmer, contre-coudée, prix à l'unité
343258V H14-0	Poignée CF inox, droite, EN 179, prix à l'unité
343258V H14-C	Poignée CF inox, droite, EN 179, contre-coudée, prix à l'unité
343258V H15-0	Poignée CF inox, demi-lune, prix à l'unité
343258V H15-C	Poignée CF inox, demi-lune, contre-coudée, prix à l'unité
343277V F12-0	Bouton rotatif inox, prix à l'unité
343258V F13-0	Poignée plate inox, conformément à FSB 1150 Uniquement pour l'extérieur



H11-0



H12-0



H13-0



H14-0



H15-0



H11-C



H11-1



H12-C



H13-C

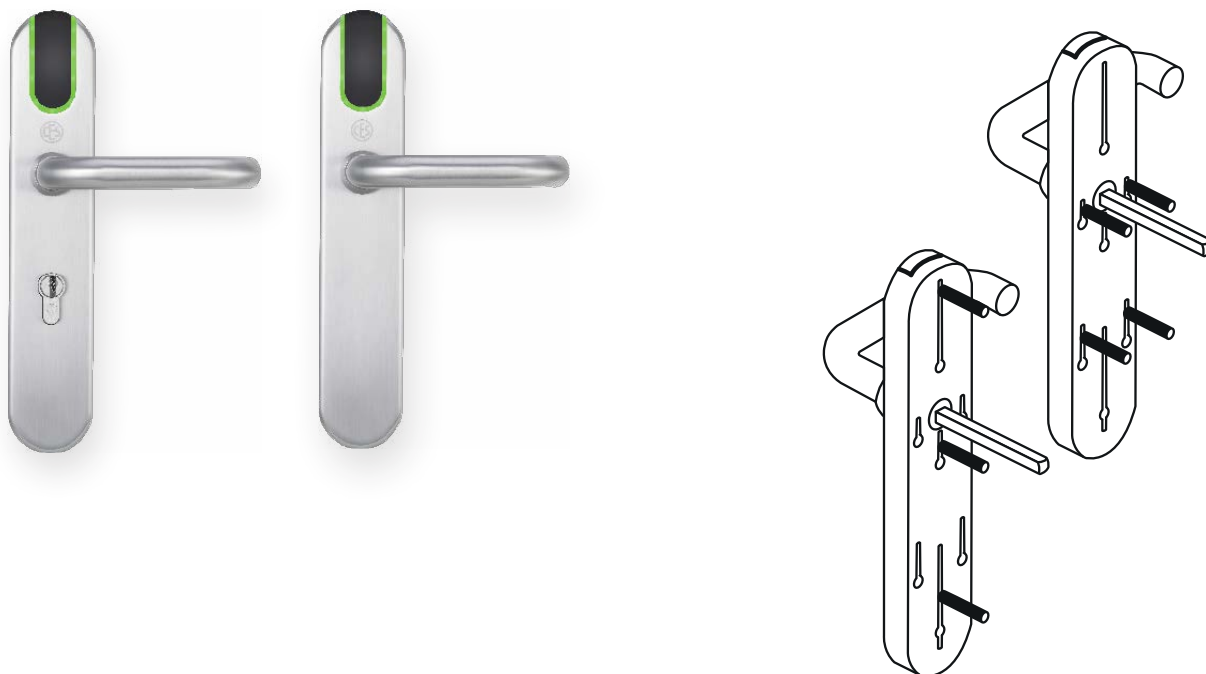


H14-C



H15-C

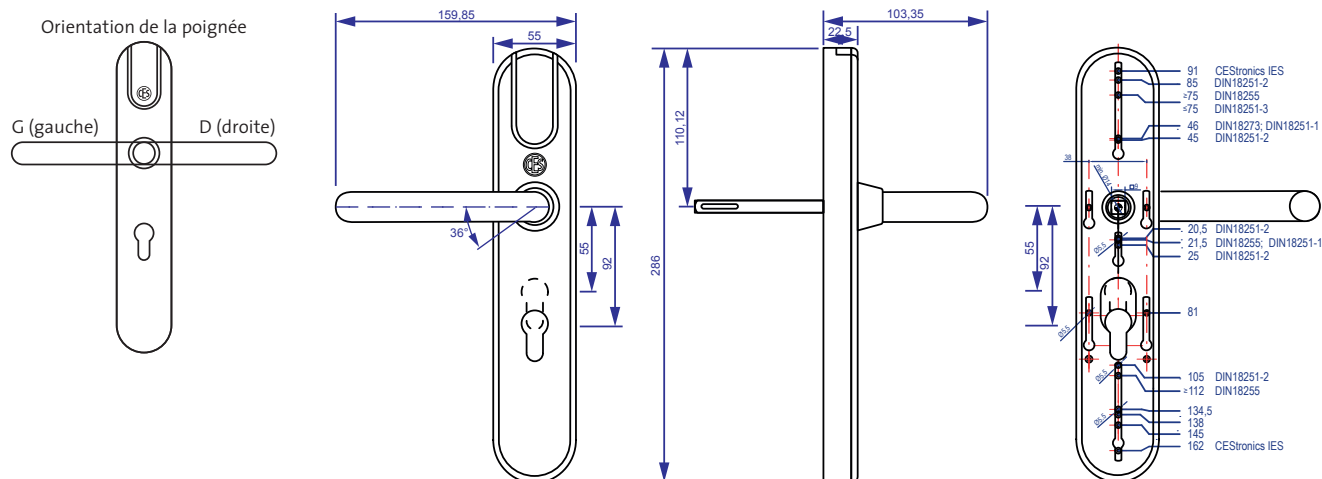
Plaque longue ILS-I



Exemple de commande ILS-I										
Référence	Multisystème d'identification LEGIC et MIFARE	V	HT	HD	CS	CR	DT	CH	D	SP
		Version	Modèle de poignée	Orientation de la poignée	Option finition garniture	Option finition lecteur	Épaisseur de porte	Perçage cylindre	Écartement	Tige carrée
		/T, /NET		L, R	o, 1	B, W, S	40 ... 114 mm	PB, PO, PI	55 ... 92	7 ... 10
ILS-I		/T	H11-0	L	0	B	55	PB	92	8

Illustration Orientation de la poignée

Lors de la commande, indiquez l'orientation de la poignée comme décrit dans l'illustration.



Toutes les données sont en mm

Garnitures électroniques pour portes intérieures

Plaque longue ILS-I	
Numéro d'article	Description/équipement
ILS-I	<p>OMEGA FLEX ILS-I Système Multi-ID 13,56 MHz, LEGIC et MIFARE Version comme plaque large Convient pour l'utilisation sur portes pleines en tant que garniture de rénovation Utilisable sans perçage tout comme sur des perçages de rosaces ou de plaque longue existants Version /T, avec plage horaire et mémoire d'événements Acier avec poussoir extérieur latéral en U (Standard H11-o) Sans contre-garniture Programmation via médias Master ou RF-Stick</p>
Variantes	Désignation
/T	<p>Avec horloge en temps réel, passage de l'heure d'été à l'heure d'hiver et collecteur d'événement jusqu'à 2 000 événements. Compatible avec OSS-SO Standard 1.1</p>
/NET	<p>Variante en ligne comme décrit précédemment, avec liaison radio pour contrôleur via un module radio supplémentaire Disponibel depuis 01.06.2021</p>
348025V	<p>Module radio RS485 pour raccordement en ligne des appareils d'accès OMEGA FLEX avec contrôleurs d'accès de type AccessOne TSG1/SDC et TSG8/Compact</p>
342397V	342397V
248583V	Antenne tige SMA pour Radio Module URC-RS485
Plaque longue ILS-I	
Numéro d'article	Description/équipement
343417V	Plaque longue mécanique - garniture comme contre-garniture pour garniture électronique ILS-I, poussoir H11-o

Garnitures électroniques pour portes intérieures

Perçages du cylindre au choix	
Numéro d'article	Description/équipement
00	pas de perçage
PB	Perçage du cylindre profilé des deux côtés
PO	Perçage du cylindre profilé, uniquement à l'extérieur
PI	Perçage du cylindre profilé, uniquement à l'intérieur
Écarts au choix	
Numéro d'article	Description/équipement
	Distances à choisir : 55 mm à 92 mm
72	Distance prédéfinie Distance 72
Dimensions du carré au choix	
Numéro d'article	Description/équipement
	Dimensions de la tige carrée au choix 7 / 8 / 8,5 / 9 / 10
8	Dimension de la tige carrée prédéfinie Tige carrée 8 mm
Poignées optionales	
Numéro d'article	Description/équipement
H11-0	Poignée coupe-feu inox Forme en U, EN 179
H11-1	Poignée CF inox, en U, EN 179, légèrement courbée
H12-0	Poignée coupe-feu inox Forme droite
H13-0	Poignée coupe-feu inox Poignée Ulmer
H14-0	Poignée coupe-feu inox Forme droite, EN 179
H15-0	Poignée coupe-feu inox semi-circulaire

Garnitures électroniques pour portes intérieures

Épaisseurs de porte au choix	
Numéro d'article	Description/équipement
35	35...54
55	55...74
75	75...94
95	95...114
Coloris au choix serrure	
Numéro d'article	Description/équipement
0	Standard, inox brossé
Accessoires et pièces de rechange	
Numéro d'article	Description/équipement
343404V	Plaque extérieure ILS-I, comme pièce de rechange, sans poussoir
343402V	Plaque d'assemblage ILS-I extérieure, distances 55–72 mm
343403V	Plaque d'assemblage ILS-I extérieure, distances 78–92 mm
343238V	Compartiment à piles ILS externe à utiliser avec poignées de barre anti-panique pour montage sur vantail de porte module des piles compris Matériau: acier inox.
343190V	Module entraîneur de rechange ILS, poignée à droite, Tige carrée 8 mm ou 9 mm
343191V	Module entraîneur de rechange ILS, poignée à gauche, Tige carrée 8 mm ou 9 mm
343050V	Actionneur d'accouplement ILS de rechange
343052V	Module électronique de rechange ILS
	Gamme de pièce de rechange ILS-I pour fixation 10 vis standard et douilles d'assemblage M4, indiquer l'épaisseur de la porte
343421V	Gamme de pièce de rechange ILS-I pour fixation 10 vis standard et douilles d'assemblage M5, indiquer l'épaisseur de la porte
343414V	Kit de vis de rechange ILS-I pour plaque d'assemblage 30 vis pour fixer la plaque d'assemblage extérieure
Teinte module électronique	
Numéro d'article	Description/équipement
B	Noir RAL 9011
S	Argent RAL 9006

Serrure électronique de meuble F4180

La serrure électronique de meuble remplace le cylindre à came standard sur les armoires de bureaux, armoires métalliques et tiroirs, et peut être installée simplement a posteriori.

En plus du contrôle d'accès aux portes, il est désormais possible, grâce à la serrure de meuble, d'organiser et de contrôler même l'accès aux vêtements, aux objets de valeur et aux substances dangereuses.

Trois modes de fonctionnement sont possibles et configurables :

All-Open

Tous les médias d'accès autorisés peuvent ouvrir ou fermer.

One Open (réglage par défaut)

Une armoire peut être fermée avec n'importe quel média d'accès autorisé. L'ouverture ne peut avoir lieu qu'avec le même média d'accès.

One Open Plus

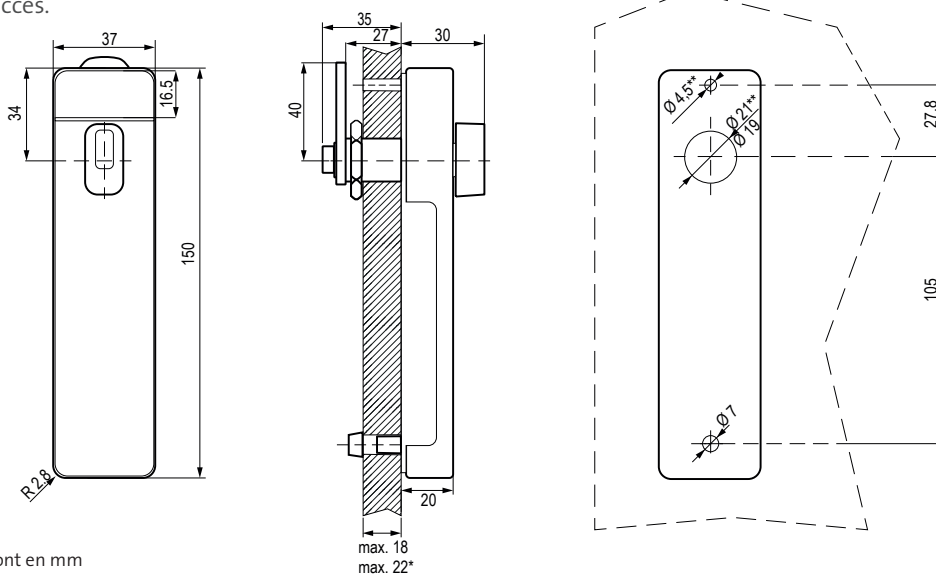
Une armoire peut être fermée avec n'importe quel média d'accès autorisé. L'ouverture ne peut avoir lieu qu'avec le même média d'accès.

Un média ne peut fermer qu'une seule armoire. La plage de fermeture ou de réservation peut être prédéfinie, une fois la plage écoulee, le « média d'accès » n'est plus autorisé.

L'armoire ne peut alors plus être ouverte que par un média master.



Sens de montage possibles



Toutes les données sont en mm

* En combinaison avec écrou à collerette (en option)

** Pour utilisation avec serrure à espagnolette

Exemple de commande serrure de meuble						
Référence	Système Multi-ID LEGIC et MIFARE	V Variante /T, /NET	Type Modèle Lever / Carré	ERSP Mémoire des événements Oui / Non	Version à levier	CS Finition garniture B, W
F4180		/T	Lever	Oui / Non	Standard	B

Serrure électronique de meuble F4180

Serrure électronique de meuble F4180	
Numéro d'article	Description/équipement
F4180	Serrure électronique de meuble OMEGA FLEX conçue pour assemblage de cylindre à came Système Multi-ID LEGIC et MIFARE pour assemblage vertical ou horizontal Sens de rotation droite ou gauche Programmation via média Master ou RF-Stick adapté pour l'utilisation sur des portes de meubles ou de casiers Coloris noir Pavé numérique individuel bloc-piles inclus
/T	Avec horloge en temps réel, passage de l'heure d'été à l'heure d'hiver et collecteur d'événement jusqu'à 2 000 événements. Compatible avec OSS-SO Standard 1.1
/NET	Variante en ligne comme décrit précédemment, avec liaison radio pour contrôleur via un module radio supplémentaire Disponibel depuis 01.06.2021
348025V	Module radio RS485 pour raccordement en ligne des appareils d'accès OMEGA FLEX avec contrôleurs d'accès de type AccessOne TSG1/SDC et TSG8/Compact
248583V	Antenne tige SMA pour Radio Module URC-RS485
Modèles SIS au choix	
Levier spécifique	
DSVS	préparé pour les serrures à espagnolette
Épaisseurs de porte au choix en pas de 10 millimètres	
345205V	Kit de 10 écrous à collerette 18-22 mm
345206V	Kit de 10 vitres d'adaptation écrou à collerette 18-22 mm
Coloris au choix plaque	
B	Noir RAL 9005
W	Blanc RAL 9003
Accessoires au choix	
345210V	Kit de 5 bloc-piles
345204V	Kit de tournevis T6 et T8
345209V	Aide au remplacement de batterie
345211V	Gabarit de perçage (en acier trempé)
345207V	Kit de 10 protections de coloris noir
345208V	Kit de 10 protections de coloris blanc
345212V	Kit de bouton carré

Serrure électronique de meuble F4180

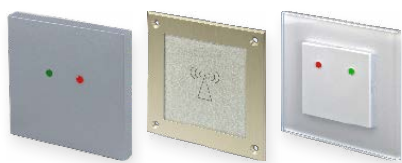
Accessoires au choix	
Numéro d'article	Description/équipement
345213V	Numérotation de numéro continu par gravure au laser sur des étiquettes, par pièce
345214V	Numérotation et logo du client par gravure au laser sur des étiquettes, par pièce Le logo du client doit être disponible sous forme de fichier modulable (.ai, .eps)
345215V	Nom d'utilisateur par gravure au laser sur des étiquettes, par pièce Le nom d'utilisateur doit être disponible sous forme de fichier modulable (.ai, .eps)
345216V	Coût de préparation du logo du client ou du nom d'utilisateur initial
345217V	Coût de préparation du logo du client ou du nom d'utilisateur initial correction



Stand-Alone offline Terminaux muraux

Stand-Alone offline Terminaux muraux	
Numéro d'article	Désignation / Equipement
WT-I-OSD	<p>Terminal mural WT-I OMEGA FLEX Version Mifare Sans boîtier, uniquement éléments du terminal Pour un montage sur des boîtiers encastrables 60 mm. Programmation via maître et clé RF Indicateur visuel rouge/vert avec LED intégrées, indicateur sonore avec un bipleur intégré</p>
WT-II-OSD	<p>Terminal mural WT-II OMEGA FLEX Terminal mural comprenant un lecteur et une commande, pour des applications de sécurité Version Mifare Sans boîtier, uniquement éléments du terminal Pour un montage sur des boîtiers encastrables 60 mm.</p> <p>Programmation via maître, netbook et clé RF Indicateur visuel rouge/vert avec LED intégrées, Indicateur sonore avec un bipleur intégré Longueur max. du câble 20m avec JY(ST)Y2x2xo,6 sans câble de raccordement Lecture du côté externe</p>
WT-I-OSL	<p>Terminal mural WT-I OMEGA FLEX Terminal mural de forme compacte Version Legic Sans boîtier, uniquement éléments du terminal Pour un montage sur des boîtiers encastrables 60 mm. Programmation via maître et clé RF Indicateur visuel rouge/vert avec LED intégrées, indicateur sonore avec un bipleur intégré</p>
WT-II-OSL	<p>Terminal mural WT-II OMEGA FLEX Terminal mural comprenant un lecteur et une commande, pour des applications de sécurité Version Legic Sans boîtier, uniquement éléments du terminal Pour un montage sur des boîtiers encastrables 60 mm.</p> <p>Programmation via maître, netbook et clé RF Indicateur visuel rouge/vert avec LED intégrées, Indicateur sonore avec un bipleur intégré Longueur max. du câble 20m avec JY(ST)Y2x2xo,6 sans câble de raccordement Lecture du côté externe</p>
342196V	<p>Lecteur pour WT-II Multi-Système-ID LEGIC et MIFARE Sans boîtier, uniquement éléments du terminal Pour un montage sur des boîtiers encastrables 60 mm. Indicateur visuel rouge/vert avec LED intégrées, indicateur sonore avec un bipleur intégré</p>

Boîtiers de terminaux muraux	
Variantes	Désignation / Equipement
	<p>Les différents boîtiers peuvent être utilisés aussi bien avec le terminal WT-I qu'avec le terminal WT-II.</p> <p>Les suppléments de prix s'appliquent à chaque boîtier. Sélectionnez un boîtier pour le terminal WT-I Sélectionnez un boîtier pour chaque face du terminal WT-II.</p>
/T	<p>Avec horloge en temps réel, passage de l'heure d'été à l'heure d'hiver et collecteur d'événement pour jusqu'à 2 000 événements. Compatible avec OSS-SO Standard 1.1</p>
342397V	342397V
Standard	<p>Boîtier design CES Cache avec cadre métallique vis de fixation incluses noir ou blanc</p>
Standard pour fixation en saillie	<p>Boîtier design CES Cache avec cadre métallique Vis de fixation et cadre en saillie inclus Version en saillie, résistante aux intempéries, IP55 Noir ou blanc</p>
345001V	<p>Boîtier design CES Cache avec cadre métallique vis de fixation incluses noir ou blanc</p>
345120V	<p>Cadre d'assemblage pour terminal mural CES dans le boîtier design pour l'assemblage sur des boîtiers de commutateur vis de fixation incluses</p>
345103V	<p>Cadre d'assemblage pour terminal mural CES et lecteur dans le boîtier design pour assemblage en saillie ou sur des surfaces sans boîtier de commutateur et pour atteindre la résistance aux intempéries du terminal mural</p>



Stand-Alone offline Terminaux muraux

Boîtiers pour interphones	
Référence article	Désignation / Equipement
Siedle Vario	Terminal mural dans le boîtier Siedle Vario argent métallisé (SM)
	Autres coloris possibles de Siedle
	gris foncé micacé (DB703)
	blanc (W)
	Gris anthracite (RAL 7016); Gris basalte (RAL 7012) Aluminium gris (RAL 9007)
	Couleurs spéciales, code RAL et nom de la couleur à indiquer
Référence article	Désignation / Equipement
Télécom Behnke	Terminal mural dans le design de Télécom Behnke « Série 20 »
-ALOP	Couvercle aspect métal, sans cadre
	Gamme d'interrupteurs
Référence article	Désignation / Equipement
	GIRA: S55, gamme (série) / Référence article et désignation / Désignation du coloris du fabricant
WT-G	GIRA : série de commutateurs de surface, blanc brillant
	TX44, toutes les couleurs
	Busch-Jäger: Futur Linear, Solo, Carat, Axcnt blanc studio brillant
	Merten M: Blanc polaire brillant, autres couleurs sur demande
	Jung AS500 / Jung A594-0 / CD 500 Blanc alpin
Options pour terminaux	
Référence article	Désignation / Equipement
247724V	Bloc d'alimentation pour terminaux muraux WT Bloc d'alimentation pour montage sur rail DIN en zone protégée 230V AC / 12 V DC (max. 800 mA) permet de raccorder des appareils supplémentaires (ouvre-porte électrique p. ex.) Couleur : gris clair

indiquer à la commande				
Référence	Version	Boîtier I (extérieur)	Boîtier II (intérieur)	Quantité
WT-I	/T	Standard CES	...	2
WT-II	/T	Siedle Vario / Blanc RAL 9016	Standard CES	3

Medias d'accès 13,56 MHz / 868 MHz



Clés électroniques	
Référence article	Désignation / Equipement
ESL-C	Clé électronique CES LEGIC unicolore en noir, transpondeur : LEGIC ATC4096, pour toutes les fermetures CES disponibles, identification par numérotation continue
	livrée avec la nouvelle installation
	livrée comme clé supplémentaire
ESM-C	Clé électronique CES MIFARE DESFire unicolore en noir, transpondeur : EV2 8k pour toutes les fermetures CES disponibles, identification par numérotation continue
	Livré avec la nouvelle installation
	Livré comme clé supplémentaire



342558V	Clip pour média d'accès électronique CES Technologie d'identification Mifare Classic 4k Sélection de la couleur Livraison : non monté, à clipser sur une clé CES à tête ronde existante. Par lot de 10 pièces
342559V	Clip pour média d'accès électronique CES Technologie d'identification DESFire EV2 8k Sélection de la couleur Livraison : non monté, à clipser sur une clé CES à tête ronde existante. Par lot de 10 pièces
342560V	Clip pour média d'accès électronique CES Technologie d'identification LEGIC prime MIM 1024 Sélection de la couleur Livraison : non monté, à clipser sur une clé CES à tête ronde existante. Par lot de 10 pièces
342561V	Clip pour média d'accès électronique CES Technologie d'identification LEGIC avant ATC 4096 Sélection de la couleur Livraison : non monté, à clipser sur une clé CES à tête ronde existante. Par lot de 10 pièces
	Supplément pour l'identification
Porte-clé premium OMEGA FLEX	
342541V	Porte-clé premium MIFARE DESFire EV2 avec anse en acier inox Transpondeur : DESFire EV2 8k identification par numérotation continue Par lot de 5 pièces Coloris : bleu, noir, blanc et gris. Autre coloris sur demande
342505V	Porte-clé hybride DESFire EV2 et EM4200, Premium Line Quantité minimum= 50 pièces Par lot de 10 pièces



Medias d'accès 13,56 MHz / 868 MHz

Cartes d'accès OMEGA FLEX	
Référence article	Désignation / Equipement
342237V	Carte d'accès LEGIC advant blanc neutre compris la numérotation consécutive Modèle avec transpondeur ATC4096-MP Par lot de 10 pièces
342545V	Modèle DESFire EV2 8k Par lot de 10 pièces
348018V	Média d'accès UHF avec cryptage Média d'accès passif UHF pour des utilisations de contrôle d'accès sécurisées, adhésif pour un assemblage directement sur le pare-brise dans l'intérieur du véhicule Encodé avec un numéro continu unique Avec impression du numéro unique Dimensions : 80 mm x 25,4 mm x 0,3 mm Unité d'emballage 10 pièces
Options :	
Encodage des médias d'accès existant du client Application du segment OSS par média d'accès / badge	
Codage des médias d'accès d'après les spécifications du client	
Carte avec bande magnétique supplémentaire HICO ou LOCO	
Carte avec code barre supplémentaire	
Carte combinée avec différents systèmes de transpondeurs	
Nous exécutons volontiers une impression personnalisée de vos cartes.	
Système de création de badges compatible Composé d'une imprimante avec codeur, d'une webcam et d'accessoires Uniquement en association avec l'extension de logiciel « Création de badges 348120V »	
Médias Maître	
348127	MAITRE SYSTEME AccessOne
348128	MAITRE Start AccessOne pour le démarrage de la programmation radio hors ligne
348129	MAITRE URC AccessOne Pour démarrer le couplage entre l'URC et les appareils hors ligne

Prestations

Prestations	
Référence article	Désignation / Equipement
D001	<p>Plan de fermeture électronique Etablissement d'un plan de fermeture électronique et de la base de données du client avec les droits temporels à l'usine de Velbert. Cette information doit être mise à disposition de l'utilisateur sous forme de tableau contenant toutes les données importantes.</p>
D002	<p>Programmation des appareils Programmation des appareils électroniques à l'usine de Velbert, d'après les informations de l'utilisateur. Par appareil</p>
D003	<p>Programmation des clés Programmations des supports électroniques (carte d'identité, clé, porte-clés) à l'usine de Velbert, d'après les informations de l'utilisateur Par clé / support</p>
D011	<p>Numérotation spécifique des moyens de fermeture Identification laser en fonction des spécifications du client et contrôle préalable de la faisabilité Les données du client doivent être fournies dans un fichier graphique ou sous forme de tableau, en fonction de l'application. Pour chaque moyen de fermeture</p>
D101	<p>Formation utilisateurs / instruction au système Instruction des utilisateurs à la manipulation du logiciel sur l'installation du client sur ordinateur mis à disposition par ce dernier et suivant les exigences du système AccessOne. Etablissement de données de fermeture pour env. 5 utilisateurs après information écrite de l'exploitant. Cette information doit être disponible sous forme de tableau à la date prévue. Maxi. 3 Personnes, 1 journée, frais de déplacement en sus.</p>
D102	<p>Formation administrateur / Instruction sur le système Instruction de l'utilisateur quant à la gestion du logiciel sur l'installation du client, sur le PC fourni par le client selon les exigences du système AccessOne. Réglage des paramètres système essentiels, tels que les formats de lecture et de cartes, les périodes de validation, les niveaux de sécurité et les secteurs hors ligne. Instruction sur la manipulation des différents modèles de portes. Préparation de l'import de personnes et d'appareils. Un tableau contenant les données personnelles, les désignations des portes et les horaires doit être disponible pour la date fixée. 3 personnes max, 1 jour, frais de déplacement inclus</p>
D005	<p>Temps de travail 1 heure = 6 unités de travail, par unité de travail</p>
D006	<p>Frais de déplacement Par km parcouru</p>
D007	<p>Temps de déplacement 1 heure = 6 unités de travail, par unité de travail</p>
D008	<p>Solutions spéciales matériel / logiciel Adaptations spéciales des appareils / interfaces et fonctions spéciales</p>

Prestations	
Référence article	Désignation / Equipement
D009	<p>Conception Conception d'installations mécatroniques par le technicien système CES.</p> <p>Contenu :</p> <ul style="list-style-type: none"> - Entretien unique de coordination avec la direction des travaux ou les artisans (électriciens, serruriers, chargés de la protection anti-incendie etc.) ; La base est fournie par les documents à livrer par le client (plans de construction et d'espace). - Etablissement d'une documentation d'information <p>Les prestations supplémentaires non prévisibles conditionnées par des adaptations, interruptions et des délais d'attente relevant du client (ex. : absence de la venue des artisans) seront facturées en sus selon les dépenses. 1 journée incluse, frais de déplacement en sus.</p>
D104	<p>Cahier des charges / Documentation Réalisation d'un cahier des charges correspondant à une installation et basé sur les exigences du client.</p> <p>Contenu :</p> <ul style="list-style-type: none"> - Entretien de coordination unique avec le maître d'œuvre ou les artisans (électricien, serrurier, responsable de la protection contre l'incendie, etc.) Les documents à fournir par le client servent de base (plans de construction et d'aménagement) - Réalisation d'un document contenant des directives <p>Les services supplémentaires imprévisibles en raison d'ajustements spécifiques au client, d'interruptions et de temps d'attente dus à des retards chez le client (par ex. absence d'artisans) seront facturés en supplément selon les coûts occasionnés (D005-D007).</p>
D010	<p>Mise en service Mise en service des systèmes mécatroniques par des techniciens de CES.</p> <p>Objet: Mise en service des appareils déjà installés par le client d'après les spécifications de CES.</p> <p>Conditions préalables: Les appareils sont montés sur place, l'éventuel cablage est installé d'après les spécifications de CES jusqu'aux appareils et est précisément identifié.</p> <p>Des travaux supplémentaires résultant des adaptations particulières du client, des fautes de préparation ou des interruptions et phases d'attente du fait du client (par exemple absence des artisans, cablage non-identifié) seront facturés comme plus-value dépendant des dépenses (D005...D007).</p> <p>Par jour, frais de déplacement en sus.</p>

Contrats de service logiciel pour clients finaux

Contrats de service logiciel pour clients finaux	
Référence article	Désignation / Equipement
D103	<p>Contrats de service logiciel Assistance logiciel pour installations AccessOne</p> <p>Par client / par an</p>
	<p>Coûts des prestations non couverts par le contrat de service logiciel : vous pouvez choisir entre un prix forfaitaire économique ou un pack minutes pour demandes / petites interventions</p>
360027	<p>Assistance logiciel sous contrat de service logiciel</p> <p>Assistance par Teamviewer ou par téléphone, selon le temps investi en usine. Prestations portant sur le logiciel : installation, maintenance, migration, traitement des données</p> <p>Forfait horaire, tout heure commencée étant due</p>
360028	<p>Assistance logiciel sous contrat de service logiciel</p> <p>Assistance par Teamviewer ou par téléphone, selon le temps investi en usine. Prestations portant sur le logiciel : installation, maintenance, migration, traitement des données</p> <p>Prix à la minute, facturation par tranche de 10 minutes (1 h = 120,00 euros)</p>



C.Ed. Schulte GmbH
Zylinderschlossfabrik

Friedrichstraße 243

D-42551 Velbert

☎ +49 2051 204 0

☎ +49 2051 204 229

✉ info@ces.eu