



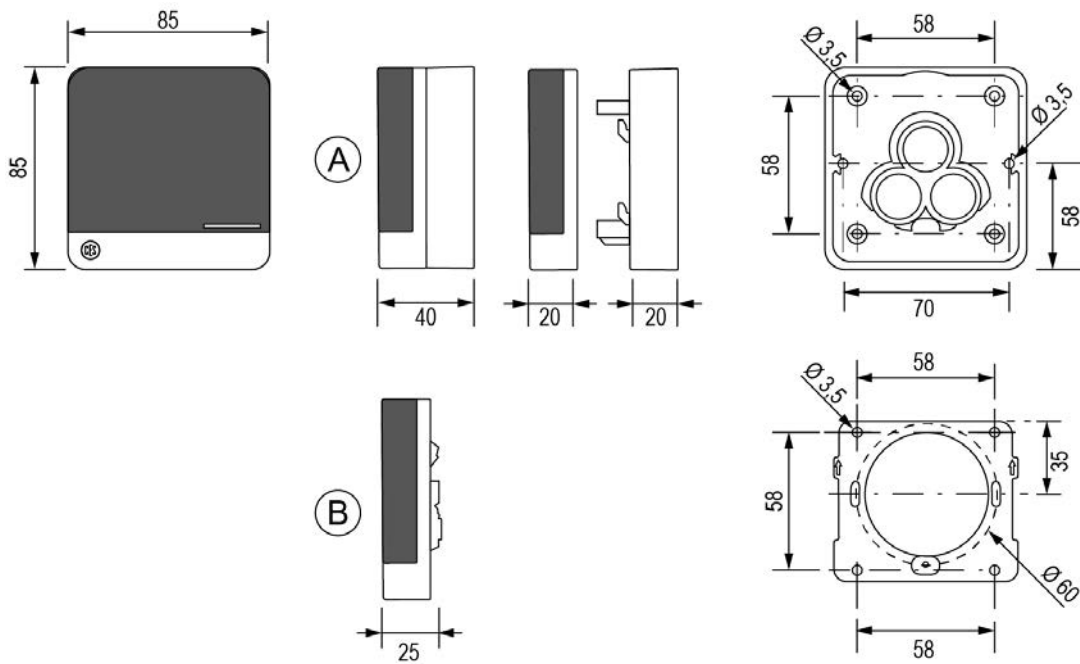
WT-I

Lezer en controller in één behuizing



WT-II

Lezer en controller in aparte behuizingen
(inbouw en opbouw)



A = opbouw

B = inbouw

Alle gegevens in mm

Technische gegevens

Artikelomschrijving	EBWT-I / EBWT-II
Uitvoeringen	Wandlezer opbouw/inbouw
Toepassing	Toepassen als offline wandlezer of update-terminal
Te gebruiken behuizing	CES-standaardbehuizing, weerbestendige behuizing (IP55), GIRA-schakelaarprogramma Esprit Glas, Telecom Behnke Serie 20, Siedle Vario BM-611 Er zijn andere typen behuizingen verkrijgbaar, o.a. van: Busch-Jäger, Elcom, Merten, Jung, andere op aanvraag
Technische gegevens	
Beschermingsklasse	IP54
Temperatuurbereik	-25°C tot +65°C bij 0...95% rel. luchtvl. niet condenserend
Ongeschikte klimaatomstandigheden	Niet geschikt voor gebruik in een corrosieve atmosfeer (chloor, ammoniak, kalkrijk water)
Aansluitingen (als plug-in schroefklemmen)	1x ingang voor potentiaalvrije contacten 1x verbinding van controller naar lezer (RS485-interface) 1x verbinding met controller (RS485-interface) 2x relais als sluiters, opener of wisselcontact 1x stroomvoorziening
Schakelvermogen van relais	30 V DC / 2 A
Openingsduur	2-180 seconden, instelbaar (optioneel) (standaard: 10 seconden)
Bedrijfsspanning	12- 24 V DC
Opgenomen vermogen	EBWT-I: 3 W EBWT-II: 5 W
CE-keurmerk	DIN EN 300 220-1, 2; DIN EN 300 330-1, 2; DIN EN 300328; DIN EN 301 489-1, 3; DIN EN 62368-1; DIN EN 62311
Geschikte sluitmedia	
LEGIC	Alle sluitmedia van het type LEGIC advant
MIFARE®	MIFARE® DESFire®
OSS	Compatibel met OSS-SO-standaard met LEGIC advant en MIFARE DESFire
Smartphone (iOS / Android)	Bluetooth® Low Energy
Leesbereik	Ca. 30 mm
Programmering	
Programmering	Offline met mastermedia Offline via Bluetooth® Low Energy met smartphone (iOS / Android) Online netwerk via Bluetooth® Low Energy met gateway (in voorbereiding)
Online radiofrequentie	2,4 GHz IEEE 802.15.4
Gecodeerde gegevensoverdracht	128 bit/AES
Geheugen	
Aantal gebeurtenissen	Max. 2.000
Aantal sluitmedia	Max. 5.000