

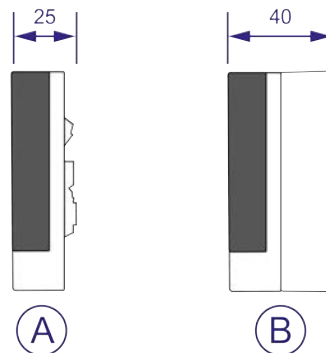
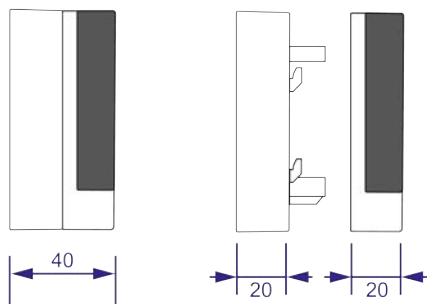
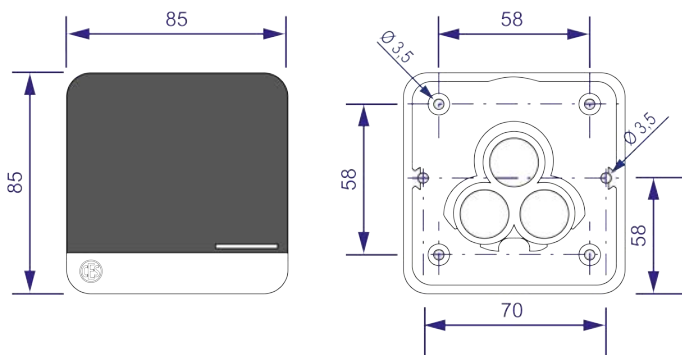
CES OMEGA FLEX

Update-Terminals mit WT-B-I oder mit WT-B-II



WT-B-I Reader und Controller in einem Gehäuse

WT-B-II Reader und Controller in separaten Gehäusen (UP und AP)



A = Unterputz
B = Aufputz

CES OMEGA FLEX Update-Terminals mit WT-B-I oder mit WT-B-II

Technische Daten

Artikelbezeichnung	CES OMEGA FLEX Update-Terminal mit WT-B-I (Art.-Nr. 342555V) inkl. Brainbox LAN-Adapter CES OMEGA FLEX Update-Terminal mit WT-B-II (Art.-Nr. 342556 V) inkl. Brainbox LAN-Adapter
Verwendbare Schließmedien (nur Ausführung MIFARE)	MIFARE® Classic® (1k/4k), MIFARE® DESFire® EV2 (UID nach ISO14443 und Applikation), alle ISO14443 Schließmedien (nicht MIFARE Ultralight® C)
Lesereichweite	Ca. 30 mm
Online-Funkfrequenz	868 MHz
Verschlüsselte Datenübertragung	128 bit/AES
Anzahl Schließmedien	Max. 5.000
Anzahl Ereignisse	Max. 2.000
Öffnungsdauer	2 - 180 Sekunden, einstellbar (optional) (Standard: 10 Sekunden)
Temperaturbereich	-25 °C bis +70 °C bei 0...95% rH nicht kondensierend
Unzulässige Klimare	Nicht geeignet zum Einsatz in korrosiver Atmosphäre (Chlor, Ammoniak, Kalkwasser)
Anschlüsse (als Schraubklemmen)	1 x potentialfreier Kontakt 1 x Verbindung von Steuerung zu Reader (RS 232-Schnittstelle) (für WT-II) 1 x Stromversorgung 1x Relais Schließer 1x Relais Wechsler 1x Verbindung zum LAN Adapter (RS485-Schnittstelle)
Relais-Schaltleistung	1,8 A; 30 VDC
Relais-Modi	Über die CESTronics Suite einstellbare Relais-Modi: Impuls Relais schaltet während Öffnungsdauer (mit oder ohne Verzögerung) Toggle Nach Lesen von berechtigten Schließmedien wechselt der Zustand des Relais Totmann Das Relais schaltet, solange ein berechtigtes Schließmedium vorgehalten wird (mit oder ohne Verzögerung) Aus Das Relais wird nicht angesteuert
Für WT-B-II: Leitungslänge	Verbindung Reader und Steuerung: Max. 20 m mit Kabeltyp J-Y(St)-Y 2 x 2 x 0,6 mm (oder größer als 0,6 mm) Verbindung Steuerung und LAN-Adapter: Max. 500m Twisted Pair, AWG 24 oder besser, geschirmt
Betriebsspannung	12-24 V AC/DC
Leistungsaufnahme	WT-B-I: 3 W WT-B-II: 5 W
Verwendbare Gehäuse	CES Standard, Wetterschutzgehäuse (IP55), Telecom Behnke
CE-Prüfung	EN 300 220-1, 2; EN 300 330-1, 2; EN 301 489-1, 3; EN 60950-1, EN 62311

LAN-Adapter	
Artikelbezeichnung	Brainbox LAN-Adapter über RS 485-Schnittstelle
LAN-Adapter mit Netzteil	
Betriebsspannung	Netzteil 5–30 V DC
Anschlüsse	1 x LAN 1x Spannungsversorgung 1 x RS485 (Verbindung zum WT-B)
LAN-Adapter mit PoE (ohne Netzteil)	Optional
Anschlüsse	1 x LAN (PoE) 1 x RS485 (Verbindung zum WT-B)

Bestellinformationen

Anzahl	Artikelnummer	Variante	Gehäuse	Bezeichnung