

Garniture électronique CESentry
Plaque étroite EB11xx*



Côté accès

Côté opposé



FSB1070



FSB1070G



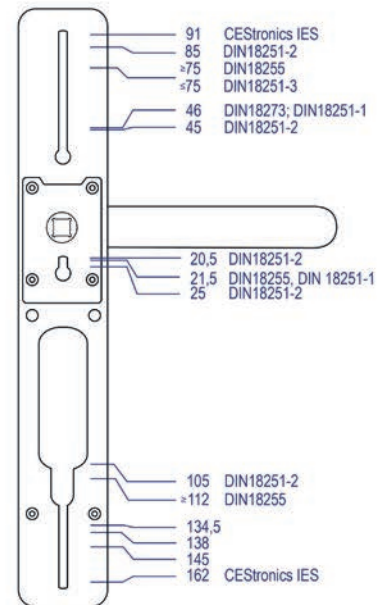
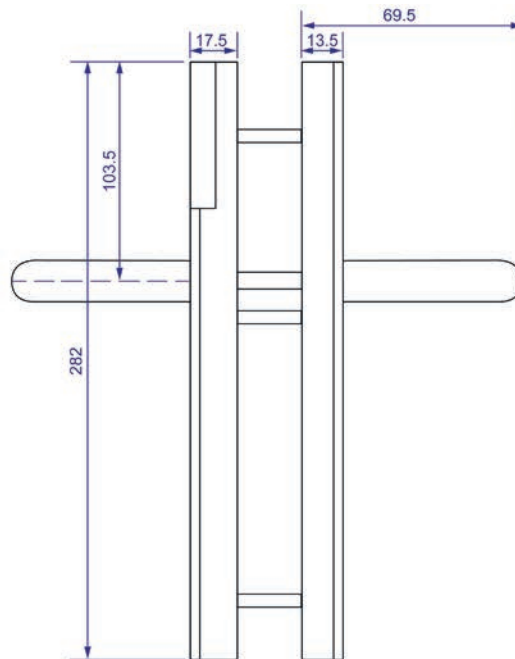
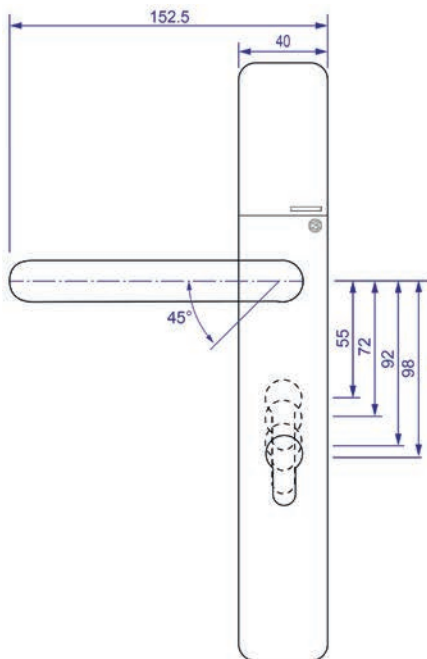
FSB1053



FSB1053G



FSB1076



*Désignation complète de l'article en fonction de la version

Toutes les données sont en mm

Caractéristiques techniques

Désignation de l'article	EB1100 EB1110 EB1120 EB1130 EB1150 EB1160 EB1170 EB1180		
Utilisation	<p>Plaque étroite pour portes à cadre. La conception des garnitures permet un assemblage sans perçage en cas de remplacement de la plupart des garnitures préformées selon la norme DIN EN.</p> <p>Avec différentes serrures et barres anti-panique, selon DIN EN 179 et DIN EN 1125.</p>		
Modèles	N° d'art.	Caractéristique	abZ
	EB1100	Côté accès étroit avec module de lecture	✓
	EB1110	Côté accès étroit avec module de lecture, côté opposé étroit (mécanique)	✓
	EB1120	Côté accès étroit avec module de lecture, côté opposé large (mécanique)	✓
	EB1130	Côté accès et côté opposé étroits avec module de lecture (version double)	✓
	EB1150	Seulement côté opposé étroit (mécanique)	×
	EB1160	Côté accès et côté opposé étroits (mécanique)	×
	EB1170	Côté accès étroit avec module de lecture (EH*), côté opposé étroit (mécanique)	✓
EB1180	Côté accès étroit avec module de lecture (EH*), côté opposé large (mécanique)	✓	
Durée de résistance au feu	Pour les appareils avec agrément technique général (abZ) : 120 minutes selon DIN EN 1634-1 et DIN EN 18273		
Coloris	Coloris spéciaux de la gamme CES		
Dimensions			
Épaisseurs de porte	De 35 mm à 165 mm		
Dimensions de broche	À partir de 25 mm		
Distance	De 55 à 98 mm		
Trou de béquille	7 mm – 8 mm – 8,5 mm – 9 mm – 10 mm		
Perçages du cylindre	Aucun, profil euro, profil rond suisse, ovale britannique		
Conditions environnementales/durée de vie			
Classe de protection	IP54		
Température plaque extérieure	Entre -25° C et +65° C à 0...95 % d'humidité relative sans condensation pour l'électronique		
Température, plaque intérieure	Entre -25° C et +65° C		
Climats non admissibles	Non conçu pour une utilisation dans une atmosphère corrosive (chlore, ammoniac, eau de chaux)		
Durée d'utilisation de la garniture	Selon DIN EN 16867, classe 7, 200 000 cycles		
Alimentation en courant/tension			
Piles	2 x 1,5 V AA (type Energizer Ultimate Lithium)		
Durée de vie de la pile*	Nombre max. de fermetures par pile : jusqu'à 100 000		
Réception des données	Date et heure : au moins 15 minutes Droits d'accès et autres réglages : illimités		
Précision RTC	Env. une minute par an pour une plage de température comprise entre -20° C et +60° C		

Caractéristiques techniques [suite]

Normes prises en charge

Procédures de lecture	LEGIC advant / MIFARE® DESFire®
-----------------------	---------------------------------

Transmission des données	Bluetooth® Low Energy
--------------------------	-----------------------

Radiofréquence en ligne	2,4 GHz IEEE 802.15.4
-------------------------	-----------------------

Distance de lecture	Jusqu'à 20 mm
---------------------	---------------

Interfaces	OSS-SO
------------	--------

Certificats

Classification	DIN EN 16867:2022-02 4 7 -- B 1 4 D 0/2** 0/3**
----------------	---

Classe de protection	En option selon DIN EN 16867 ES2 ou selon NEN SKG***
----------------------	--

Programmation

Hors ligne	Via Bluetooth® Low Energy avec CESentry Desktop-Writer
	Via Bluetooth® Low Energy avec smartphone (iOS/Android)

En ligne	Réseau en ligne via Bluetooth® Low Energy avec Gateway (en cours de préparation)
----------	--

Transmission des données	Cryptée en 128 bits/AES
--------------------------	-------------------------

Mémoire de données

Nombres d'événements	Max. 2 000
----------------------	------------

Nombre de badges	Max. 5 000
------------------	------------

*Les données sont valables à 20 °C. Des températures différentes, le type d'utilisation et le paramétrage des appareils d'accès peuvent entraîner des valeurs très différentes.

**En préparation