

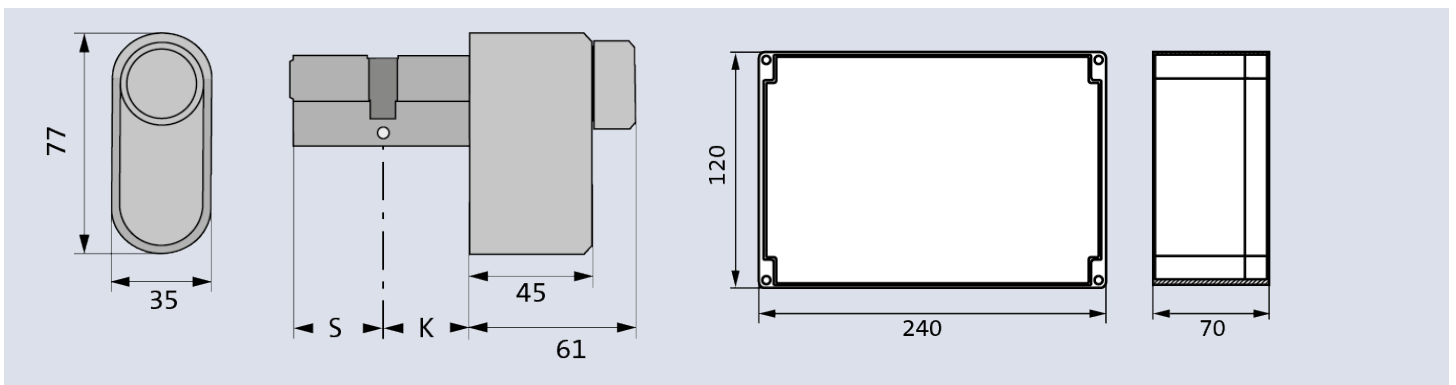
CEMO Motorzylinder



Motorzylinder



Kombigehäuse (Netzteil und Steuerung)



alle Maße in mm

CEMO Motorzylinder

Technische Daten

Artikelnummer	Motorzylinder mit Kombigehäuse: CEMO-XXX* *XXX = 3-stellige Angabe des Schließsystems (z. B. DU5 = CEMO-DU5)
Maximales Drehmoment	2Nm
Öffnungszeit (2 Touren Riegel und Falle)	Ca. 1,5 Sekunden
Anschlusskabel	10 x 0,14/7 m, Ø 6,5 mm, Verlängerung mit JY(ST)Y 6 x 2 x 0,8 auf max. 20 Meter möglich
Betriebsspannung Netzteil	230 V AC
Betriebsspannung Steuerung	24 V AC/DC, 500 mA
Temperaturbereich Motorzylinder	0 °C bis +50 °C
Temperaturbereich Steuerung	-20 °C bis +60 °C
Unzulässige Klimate (Motorzylinder und Steuerung)	Nicht geeignet zum Einsatz in korrosiver Atmosphäre (Chlor, Ammoniak, Kalkwasser), Luftfeuchtigkeit weniger als 95 %
Schutzklasse der Steuerung	IP 65, EN 60529
Meldeausgänge	Belastbarkeit 250 V, 5 A

Optionen

- Innenseitig ohne Knauf
- Außenseitig ohne Schließfunktion

Verlängerungen

Innenseite (K) /alle Maße in mm ab 65,5 mm Sonderlänge							5-Stifter									Außenseite (S) /alle Maße in mm ab 65,5 mm Sonderlänge		
60,5	55,5	50,5	45,5	40,5	35,5	31,5	27,5	31,5	35,5	40,5	45,5	50,5	55,5	60,5				
							6-Stifter									Außenseite (S) /alle Maße in mm ab 65,5 mm Sonderlänge		
							31,5	35,5	40,5	45,5	50,5	55,5	60,5	65,5				
Max. Gesamtlänge 125 mm, Verlängerungen über 125 mm Gesamtlänge auf Anfrage, nach Prüfung der Machbarkeit																		

Bestellinformationen

Anzahl	Artikelnummer	Bezeichnung	System	Anlagenbezeichnung	Schließung	Länge innen (K)	Länge außen(S)	Anzahl der Schlüssel	Farbe Zylinder	Farbe Motor	Besonderheit