

CES OMEGA FLEX

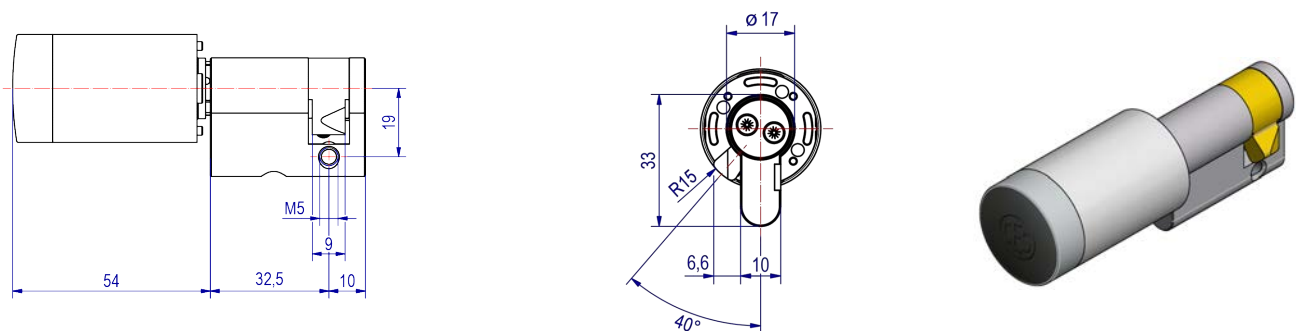
Elektronik-Zylinder

Halbzylinder für Schwenkhebel

Halbzylinder mit Rückstellfeder und abgeschrägtem Schließhebel für den Einsatz an Serverschränken mit Schwenkhebel. Ermöglicht das Abschließen des Schwenkhebels ohne Schließmedium.



Halbzylinder für Schwenkhebel
(Schwenkhebel nicht im Lieferumfang enthalten)



Alle Maße in mm

Technische Daten

Verwendbare Schließmedien	
Ausführung LEGIC	Alle Schließmedien vom Typ LEGIC prime und LEGIC advant, alle Schließmedien ISO 14443, HID iClass Zusätzliche alle unter "Ausführung MIFARE" angegebenen Kompatibel zum OSS-SO Standard mit Zutrittsrechten auf dem Schließmedium (Access On Card).
Ausführung MIFARE	MIFARE® Classic® (1k/4k), MIFARE® DESFire® EV1 und EV2 (UID nach ISO 14443 und Applikation), alle ISO 14443 Schließmedien (nicht MIFARE Ultralight® C)
Lesereichweite	Ca. 20 mm
Online-Funkfrequenz	868 MHz
Funkreichweite zum Access-Point	Max. 25 m
Verschlüsselte Datenübertragung	128 bit/AES
Anschlusswerte	Batterie: 1 x Panasonic CR2 Industrial Lithium 3,0 V 850 mAh
Anzahl Schließmedien	Max. 5.000
Anzahl Ereignisse	Max. 2.000
Anzahl Master-Medien	Max. 1 System-Master, max. 10 Program-Master, max. 10 Time-Master, max. 10 Release-Master, max. 10 Block-Master, max. 10 RF-Stick-Master, max. 100 Emergency-Keys, RF-Ini-Master unbegrenzt, RF-Trace-Master unbegrenzt
Öffnungsdauer	2 - 180 Sekunden, einstellbar (optional) (Standard: 10 Sekunden)
Temperaturbereich	-25 °C bis +65 °C bei 0...95% rH nicht kondensierend
Unzulässige Klimate	Nicht geeignet zum Einsatz in korrosiver Atmosphäre (Chlor, Ammoniak, Kalkwasser)
Programmierung	Mit Master-Medien, Offline mit RF-Stick, CESTronics Funk-Online-Netzwerk; CESTronics V-NET virtuelles Netzwerk
Färbung	Edelstahl
CE-Prüfung	EN 300 220-1, 2; EN 300 330-1, 2; EN 301 489-1, 3; EN 60950-1, EN 62311
Feuerwiderstandsdauer	T90 nach DIN EN 1634-1 (nur für FH-Zylinder "F915...und F902...")

Klassifizierung nach DIN 18252:2018-05

Merkmal	Variante	Typ	Verschlussicherheit	Angriffswiderstand	Panikfunktion
Klassifizierung der Zylinder	E	E	6	0 / D*	0

* Angriffswiderstand
 0 Standard-Ausführung
 D Einbruchhemmend VdS und SKG***

Verlängerungen

	(FH-Varianten ab 32,5) Außenseite (S) /alle Maße in mm							
	27,5	32,5	...	62,5	...	72,5	...	87,5
	Max. Achsmaß 87,5 mm. Verlängerung in je 5 mm Schritten.							

Artikelnummern

FH*	Standard	AP	GS
nein	F815-x-½-102	-	-
ja	F915-x-½-102	-	-

*FH=Feuerhemmend, für Brandschutztüren bis T90 geeignet