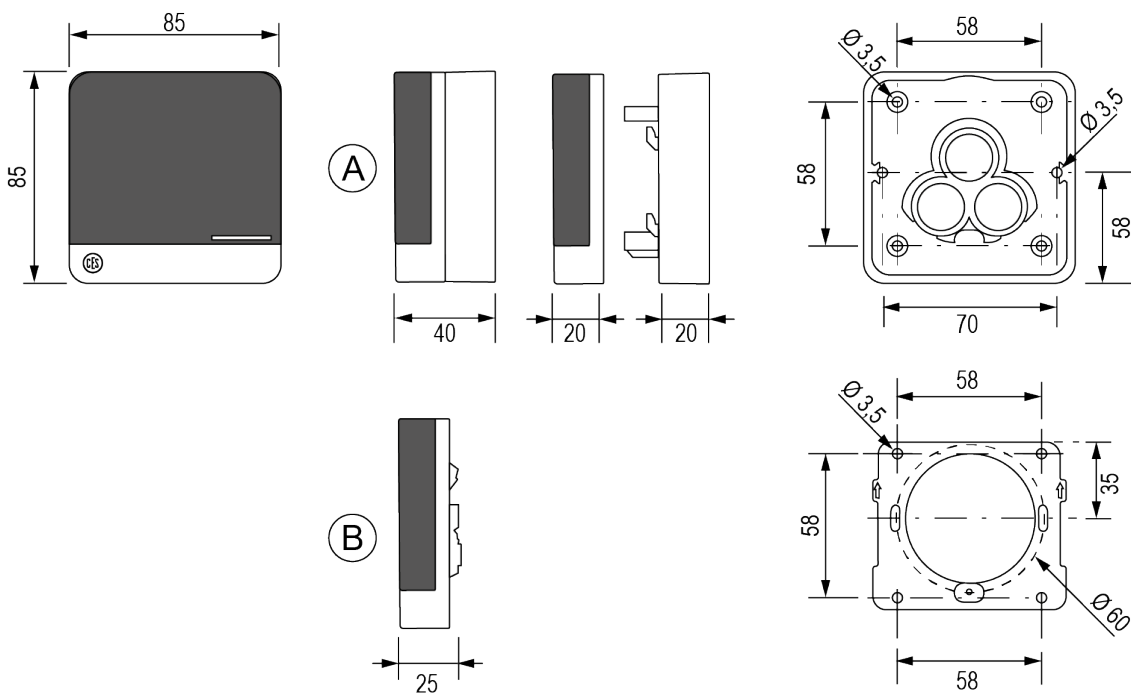


CES OMEGA FLEX

Update-Terminal



Update-Terminal als Unterputz- und Aufputzvariante



A = Aufputz
B = Unterputz

CES OMEGA FLEX Update-Terminal

Technische Daten

Artikelbezeichnung	CES OMEGA FLEX Update-Terminal (Art.Nr. WT-U-F) Zusätzlich als Türsteuerung benötigt: TSG1 (Art.-Nr 342622V)
Verwendbare Schließmedien (nur Ausführung MIFARE)	MIFARE® Classic® (1k/4k), MIFARE® DESFire® EV2 (UID nach ISO14443 und Applikation), alle ISO14443 Schließmedien(nicht MIFARE Ultralight® C)
Lesereichweite	Ca. 30 mm
Online-Funkfrequenz	868 MHz
Verschlüsselte Datenübertragung	128 bit/AES
Anzahl Schließmedien	Max. 5.000
Anzahl Ereignisse	Max. 2.000
Öffnungsdauer	2 - 180 Sekunden, einstellbar (optional) (Standard: 10 Sekunden)
Temperaturbereich	-25 °C bis +70 °C bei 0...95% rH nicht kondensierend
Unzulässige Klimate	Nicht geeignet zum Einsatz in korrosiver Atmosphäre (Chlor, Ammoniak, Kalkwasser)
Anschlüsse (als Schraubklemmen)	1 x potentialfreier Kontakt 1 x RS 232-Schnittstelle 1 x Stromversorgung 1x Relais Schließer 1x Relais Wechsler 1x Verbindung zur Türsteuerung TSG1 (RS485 - Schnittstelle)
Relais-Schaltleistung	1,8 A; 30 VDC
Relais-Modi	Über die CESTronics Suite einstellbare Relais-Modi: Impuls Relais schaltet während Öffnungsdauer (mit oder ohne Verzögerung) Toggle Nach Lesen von berechtigten Schließmedien wechselt der Zustand des Relais Totmann Das Relais schaltet, solange ein berechtigtes Schließmedium vorgehalten wird (mit oder ohne Verzögerung) Aus Das Relais wird nicht angesteuert
Leitungslänge	Verbindung WT-U-F und Türsteuerung TSG1: Max. 500m Twisted Pair, AWG 24 oder besser, geschirmt
Betriebsspannung	12-24 V AC/DC
Leistungsaufnahme	5 W
Verwendbare Gehäuse	CES Standard, Wetterschutzgehäuse (IP55), Telecom Behnke
CE-Prüfung	EN 300 220-1, 2; EN 300 330-1, 2; EN 301 489-1, 3; EN 60950-1, EN 62311

Bestellinformationen

Anzahl	Artikelnummer	Variante	Gehäuse	Bezeichnung

MIFARE, MIFARE Classic, MIFARE Ultralight und MIFARE DESFire sind eingetragene Marken von NXP B.V. und werden unter Lizenz verwendet.

WEEE-Reg.-Nr. DE 85643571 Technische Änderungen ohne Vorankündigung vorbehalten.VD1BR02067-1