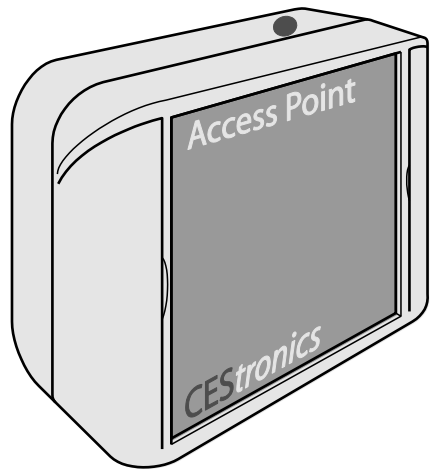




OMEGA ACTIVE Access Point 247510F

Instructions de montage et d'utilisation



Traduction du mode d'emploi
et de la notice de montage,
version 1.26, 11/2014

Avant-propos

Ces instructions de montage et d'utilisation ont pour but de vous aider pendant le montage et l'utilisation

- conforme aux dispositions,
- sûre et
- avantageuse

de l'access point.

Chaque personne qui

- monte,
- manipule ou
- élimine

cet access point doit avoir pris connaissance du contenu complet de ces instructions de montage et d'utilisation et les avoir comprises.

Il est impératif de toujours conserver les instructions de montage et d'utilisation à proximité de l'access point.

Caractéristiques structurelles

Les divers éléments des instructions de montage et d'utilisation font preuve de caractéristiques structurelles bien définies. Ainsi, il est possible de différencier aisément s'il s'agit d'un


texte normal,

- d'énumérations ou
- ▶ d'étapes d'intervention.



Les remarques accompagnées de ce pictogramme contiennent informations complémentaires concernant l'utilisation économique de l'access point.

Table des matières

Avant-propos	2
Caractéristiques structurelles	2
Pour votre sécurité	5
 Consignes de sécurité fondamentales	5
Explication des mises en garde	7
Notes	7
Déclaration CE de conformité.....	8
Utilisation conforme aux dispositions.....	9
Version.....	9
Fabricant	9
Service	9
Introduction	10
Description.....	10
Mise en place d'un système sans fil.....	13
Composantes du système OMEGA ACTIVE	14
Étendue de la livraison.....	15
Déballer l'access point	16
Branchements	17
Couverture de la zone de communication sans fil.....	18

Monter l'access point.....	21
Montage de l'antenne supplémentaire.....	30
Etendue de la livraison.....	30
Elimination des erreurs	33
Maintenance	36
Pièces détachées	36
Elimination	36
Caractéristiques techniques	37
Explication de termes importants	39
Notes concernant la garantie du fabricant.....	41

Pour votre sécurité

Consignes de sécurité fondamentales

Respectez toutes les mises en garde et notes de ces instructions de montage et d'utilisation. Il est impératif de toujours conserver les instructions de montage et d'utilisation à proximité de l'access point.

Risque d'explosion

- Les composants de l'access point qui conduisent du courant électrique peuvent déclencher une explosion. N'utilisez pas l'access point dans des zones protégées contre les explosions.

Risque d'étouffement

- Ne laissez pas vos enfants jouer avec les films d'emballages et les poches en plastique. Les enfants pourraient se les enfiler sur la tête et s'étouffer.

Risque d'empoisonnement

- Les enfants courent le risque d'avaler des pièces de petite taille telles que piles ou autres. Rangez l'access point à un endroit qui est inaccessible aux enfants.

Domages matériels

- Faites toujours exécuter les travaux de réparation par un personnel spécialisé et qualifié.
- Utilisez uniquement des accessoires et des pièces de remplacement conseillés par CESTronics.
- Pour ouvrir l'access point, utilisez l'outillage prévu.
- Ne faites pas tomber l'access point ni sur le sol, ni sur des supports ou des objets durs.

- Mettez en place des dispositifs de protection contre la surtension pour protéger des dysfonctionnements de vos access points dus à des surtensions causées par exemple par la foudre.
- Protégez les composants électroniques de l'access point contre l'eau et les autres liquides.
- L'access point contient des composants électroniques très sensibles qui peuvent être endommagés ou détruits par une charge électrostatique. C'est pourquoi vous devriez éviter de démonter l'access point dans des locaux où règne une charge électrostatique. Lorsque vous travaillez sur l'access point, assurez-vous qu'un conducteur d'équipotentialité a été posé pour permettre la décharge conductrice de charges électrostatiques.
- N'utilisez pas l'access point dans une atmosphère corrosive (chlore, ammoniac, eau de chaux).
- Utilisez l'access point seulement dans des locaux, dans lesquels l'humidité de l'air est inférieure à 95 %.
- N'utilisez pas l'access point dans des locaux avec une haute formation de poussière.
- N'utilisez pas l'access point à proximité des sources de chaleur.
- Exposez l'access point à une température comprise entre 0 °C et +40 °C.

Dysfonctionnements

- Vous ne devez pas recouvrir le boîtier de l'access point de matériaux métalliques.
- Lors du montage, assurez-vous que l'access point et tous les autres composants du système soient en parfait état. Des dysfonctionnements de l'access point et d'autres composants du système peuvent nuire au bon fonctionnement du système dans son intégralité.
- Si nécessaire, mettez en place un système d'alimentation électrique sans interruption (ASI) pour assurer un fonctionnement de votre installation de fermeture en permanence.

Explication des mises en garde

Vous trouverez les indications suivantes de danger dans les instructions de montage et d'utilisation:



ATTENTION

Les remarques comportant le mot ATTENTION mettent en garde contre des dangers provoquant des blessures légères à moyennement sérieuses.

Notes



ATTENTION

Les notes mettent en garde contre des mises en danger pouvant provoquer des dommages matériels ou des atteintes à l'environnement.

Declaration CE de conformité

CEStronics
Electronic Security Systems



Declaration CE de conformité

Nous, le fabricant

CEStronics GmbH
Electronic Security Systems
Friedrichstraße 243
D-42551 Velbert
Allemagne
Téléphone: +49(0)2051 204-444
Télécopieur: +49(0)2051 204-245

Déclarons sous notre seule responsabilité que le produit:

Désignation: **Access Point**
Modèle: **OMEGA Active**
Type: **RF-NET Access Point, dans toutes les variétés et types**

Toutes les dispositions pertinentes des directives énoncées ci-dessous:

1999/5/EC	Directive R & TTE
2004/108/EC	Directive sur la compatibilité électromagnétique
2006/95/EC	Directive Basse Tension

Normes appliquées:

EN 300 220-1, V 2.4.1 (2012-05)
EN 300 220-2, V 2.4.1 (2012-05)
EN 301 489-1, V 1.8.1
EN 301 489-3, V 1.4.1 Type I, Class 3

EN 62311
EN 60950

Une documentation technique pour le produit est entièrement assurée par le fabricant. Les informations fournies dans les informations utilisateur sont disponibles.

Velbert, 2013/11/04

Dipl.-Ing. Richard Rackl
- Directeur Général -

CEStronics GmbH
Friedrichstraße 243 D-42551 Velbert
Telefon (02051) 204-0 Fax (02051) 204-105
E-Mail info@ces-tronics.de
Internet www.ces.eu

Bankverbindung:
Deutsche Bank
(BLZ 330 700 90) Kto. 4703088
Geschäftsführer:
Dipl.-Ing. Richard Rackl

Sitz der Gesellschaft: Velbert
Registergericht: Amtsgericht Wuppertal
Register-Nr. HRB 18895
ILN-Nr. 404643700004
USt-IdNr. DE 814236458

Zertifizierung nach
DIN EN ISO 9001
Ein Unternehmen
der CES Gruppe

Utilisation conforme aux dispositions

L'accès point sert au transfert des données entre les cylindres de fermeture, ou le terminal mural, et la centrale du système OMEGA ACTIVE. Il est prévu exclusivement à ces fins et doit être utilisé seulement pour cela.

Toute autre utilisation sera considérée comme non conforme aux dispositions et peut mener à des dommages matériels, voire même à des préjudices corporels.

La société CESTronics GmbH n'assumera aucune responsabilité pour les dommages et les préjudices provoqués par une utilisation non conforme aux dispositions.

Version

Ce manuel d'installation et d'utilisateur est valide seulement pour:

- **CEStronics OMEGA ACTIVE Access Point 247510F**

Fabricant

Le fabricant de la cylindre de fermeture est la suivante :

CEStronics GmbH
Friedrichstr. 243
42551 Velbert
Tel: +49 (0) 2051-204-0
Fax: +49 (0) 2051-204-105
www.ces.eu

Service

Pour une assistance en cas de service, veuillez contacter votre partenaire spécialisé.

Introduction

Description

L'access point fait partie du système OMEGA ACTIVE. Il sert à établir une connexion sans fil entre vos appareils de fermeture OMEGA ACTIVE et le central hiérarchiquement supérieur. La centrale est constituée d'un microordinateur du commerce.

L'access point est relié à la centrale au moyen d'un câble Ethernet RJ45 (10/100 Mbit). L'access point est ainsi l'interface réseau du système.

Les droits de légitimation sont générés au niveau de la centrale et ensuite transmis aux access points via Ethernet. Les droits de légitimation sont alors transmis aux appareils de fermeture via les réseaux de communication sans fil dans l'access point. Les données de connexion seront demandées au niveau des cylindres et retransmis à la centrale par Ethernet.

La zone de couverture importante des access points permet une utilisation sans fil des cylindres de fermeture et des terminaux muraux. Aucune autre installation n'est nécessaire sur vos portes.

Lorsque vous utilisez des moyens de fermeture OMEGA ACTIVE à touche, vous pouvez utiliser cette touche pour piloter le contact de relais dans l'access point. Le contact de relais est directement piloté par la touche.



Un système de communication sans fil se compose d'un microordinateur, du logiciel OMEGA ACTIVE, d'un nombre d'access points permettant l'échange de données et d'au moins un appareil de fermeture.

Les autres caractéristiques de l'équipement de l'access point sont :

- Emetteur-récepteur intégré 868 MHz.
- La distance de lecture vers les appareils de fermeture à l'intérieur des bâtiments se monte au maximum à 25 mètres sans antenne supplémentaire et au maximum à 40 mètres avec antenne supplémentaire optionnelle.
- L'alimentation électrique de l'access point est réalisée au moyen du bloc d'alimentation électrique fourni à la livraison. Tout autre bloc d'alimentation électrique est interdit.
- Deux LED de couleur placées sur la connexion Ethernet signalisent visuellement l'échange de données.

Accessoires destinés à l'access point :

- Adaptateur D-LAN™ (« system powerline » permettant de réaliser des réseaux IP en utilisant le réseau électrique 230V). Cette option permet de transmettre le signal de réseau via le réseau électrique 230 V au moyen d'un adaptateur et rend ainsi caduque l'installation d'un câblage de réseau particulier.
- Adaptateur PoE (Power over Ethernet) permettant de réduire les coûts d'installation et d'augmenter la fiabilité de fonctionnement ; l'alimentation électrique de l'access point est alors assurée via l'interface réseau. Vous n'avez donc pas besoin d'installer le bloc d'alimentation électrique.
- Kit de rééquipement d'antenne pour augmenter la distance de lecture vers les appareils de fermeture au maximum à 40 mètres.



Les portées de lecture indiquées de 25 m ou de 40 m ne peuvent pas être garanties car les portées de lecture dépendent de votre situation de bâtiments. La société CESTronics recommande une vérification pour éclaircir votre situation de bâtiments.

Votre partenaire spécialisé se tient à votre disposition pour cette vérification.



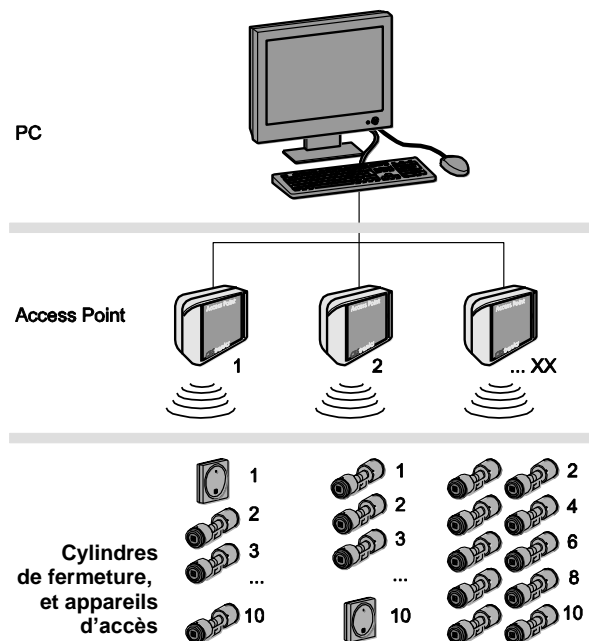
Votre partenaire spécialisé se fera un plaisir de vous renseigner sur les options disponibles.

Mise en place d'un système sans fil

Les access points assurent la connexion entre votre centrale (microordinateur) et vos cylindres de fermeture (ou terminaux d'accès).

Pour le système, vous avez besoin des composantes suivantes :

- Microordinateur standard fonctionnant sous Windows 7™, Windows 8™
- Carte réseau (TCP/IP)
- Ecran de résolution minimum 1024 × 768 pixels
- Point d'accès OMEGA ACTIVE (au maximum 10 entrées par access point)
- Logiciel OMEGA ACTIVE

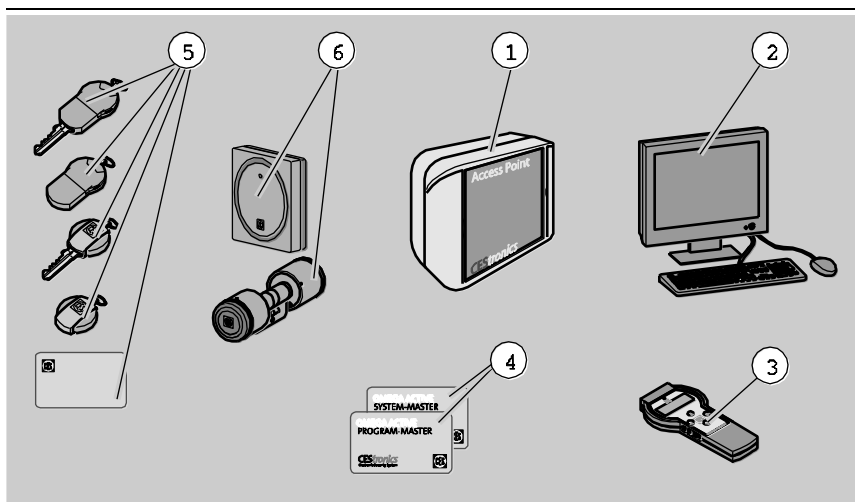


Vous trouverez de plus amples informations dans le manuel du logiciel OMEGA ACTIVE.

Composantes du système OMEGA ACTIVE

Vous trouverez représentées ci-dessous les composantes combinables au sein du système OMEGA ACTIVE :

i Vous pouvez acquérir les différentes options indiquées auprès d'un partenaire spécialisé en fonction de vos besoins.



- | | |
|----------|--|
| 1 | Access point |
| 2 | Microordinateur standard (optionnel) |
| 3 | Appareil de programmation CP100 (optionnel) |
| 4 | Cartes maîtres (optionnel) : Les cartes maîtres vous permettent de légitimer les moyens de fermeture par programmation manuelle. Vous trouverez de plus amples informations à ce sujet dans la notice d'utilisation de vos appareils de fermeture. |
| 5 | Moyens de fermeture (optionnels) : Les moyens de fermeture suivants permettent d'actionner vos appareils de fermeture : Clé de transpondeur, pendentif, carte. |
| 6 | Cylindres de fermeture et appareils d'accès (optionnels) |

Etendue de la livraison

- ▶ Contrôlez le contenu de l’emballage et l’étendue de la livraison avant le montage et la mise en service.
- ▶ Vérifiez si vous avez reçu la version que vous avez commandée.
- ▶ Vérifiez si les appareils neufs présentent des dommages provenant du transport et signalez ceux-ci sans délai à votre partenaire spécialisé.

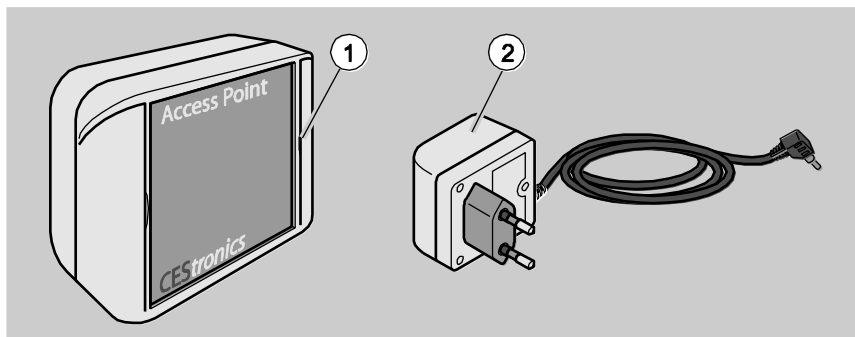
L’Access Point est livré dans deux modèles :

- Access Point sans antenne supplémentaire, pour des portées de radio au maximum jusqu’à 25 m
- Access Point avec antenne supplémentaire, pour des portées de radio au maximum jusqu’à 40 m

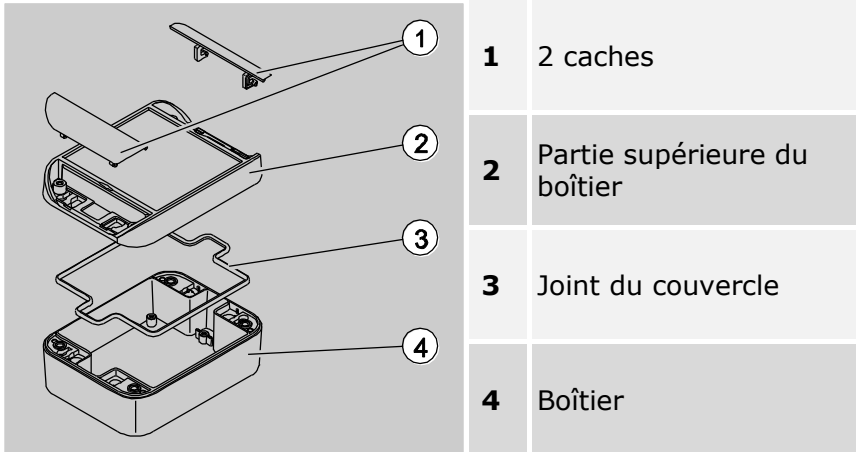


Si vous souhaitez équiper vous-même les Access Points sans antenne supplémentaire avec l’antenne supplémentaire, vous pouvez commander le set de rééquipement optionnel par l’intermédiaire de votre partenaire spécialisé (voir aussi à la page 30, « Montage de l’antenne supplémentaire »).

Vue d’ensemble de l’appareil



- 1** Access Point, pré-monté dans le boîtier Smart-Box (selon la version commandée avec ou sans antenne supplémentaire).
- 2** Bloc d’alimentation électrique avec câble de connexion

Composantes du boîtier**Déballer l'access point**

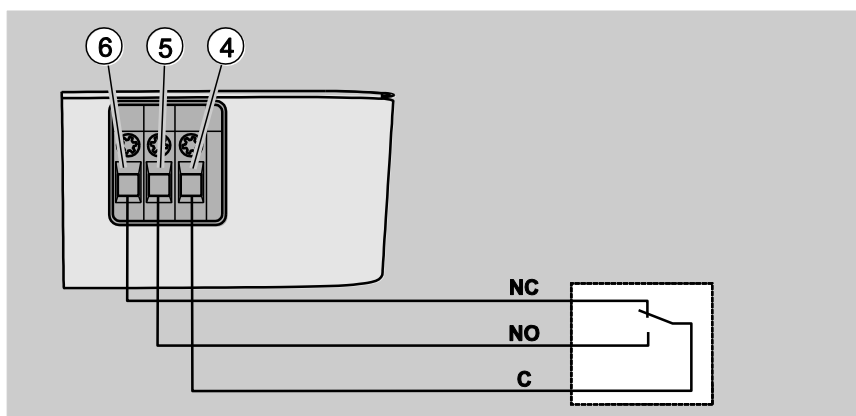
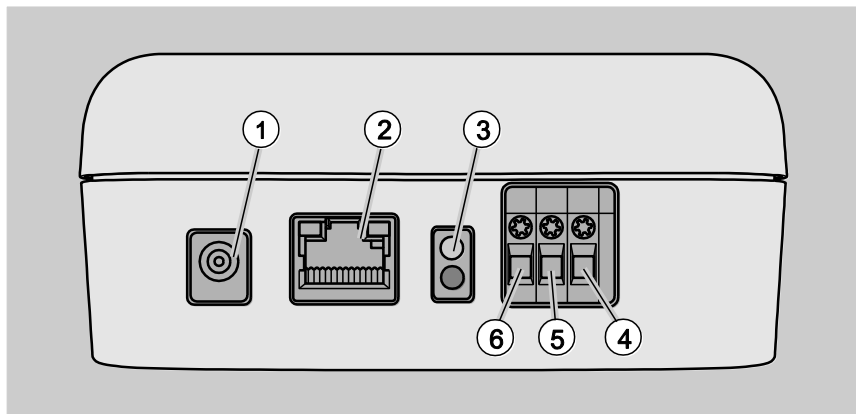
- ▶ Retirez l'access point de l'emballage et enlevez le matériau d'emballage au complet, comme les films, le matériau de remplissage et le carton d'emballage.

**ATTENTION**

Un endommagement de l'Access Point est possible.

- ▶ Utilisez seulement le bloc d'alimentation à connecteur contenu dans la livraison pour l'alimentation en courant de l'Access Point.

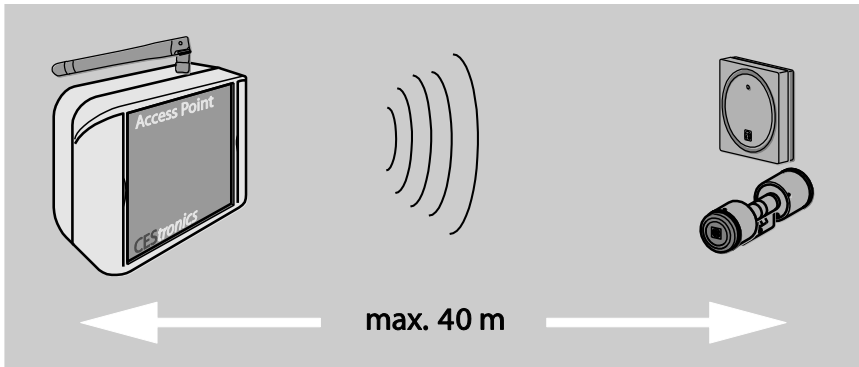
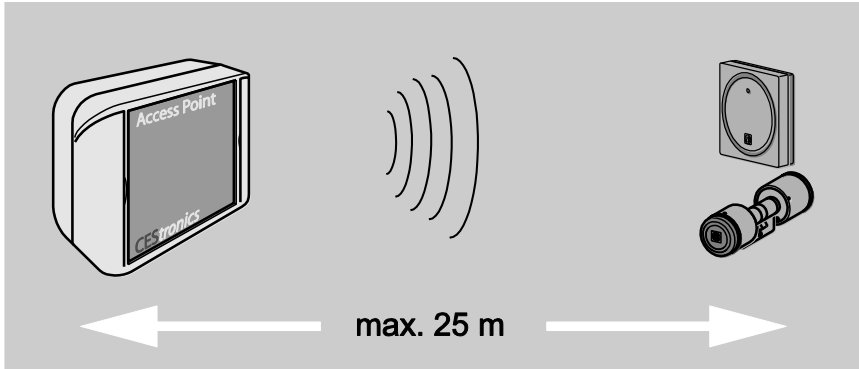
Branchements



- | | |
|----------|--|
| 1 | Branchement destiné au bloc d'alimentation électrique |
| 2 | Branchement destiné au câble réseau (RJ45) |
| 3 | LED pour les radiocommunications et la liaison avec le serveur |
| 4 | Vis de serrage pour le contact de relais |
| 5 | Vis de serrage pour le contact de relais à fermeture |
| 6 | Vis de serrage pour le contact de relais à ouverture |

Couverture de la zone de communication sans fil

- ▶ Assurez-vous de respecter les distances de communication sans fil :



Vérification de la distance de communication sans fil

La distance de lecture pour les appareils de fermeture se monte à l'intérieur des bâtiments au maximum à 25 mètres sans antenne supplémentaire et au maximum à 40 mètres avec antenne supplémentaire. La portée de radio peut diverger fortement en raison des différentes situations de bâtiments. Voir aussi la remarque à la page 12.



RF-TRACE-MASTER

La carte de transpondeur optionnelle RF-TRACE-MASTER permet de tester la qualité de votre liaison sans fil entre le serveur OMEGA et vos appareils d'accès.

Le RF-TRACE-MASTER permet la signalisation suivante de vos appareils d'accès :

- Lorsque la LED de votre cylindre de fermeture ou de votre terminal mural clignote en vert, la liaison sans fil est de bonne qualité.
- Lorsque la LED de votre cylindre de fermeture ou de votre terminal mural clignote en rouge, la liaison sans fil est défectueuse et doit faire l'objet d'un diagnostic d'erreur.
- Si les LED rouges et vertes clignent en alternance ou simultanément, la connexion sans fil existe mais est faible.

Pour vérifier la communication sans fil de vos appareils d'accès, procédez de la manière suivante :

- ▶ Maintenez le RF-TRACE-MASTER environ deux secondes devant le cylindre de fermeture ou le terminal mural.

La fonction est immédiatement exécutée.

- Lorsque la diode de votre appareil de fermeture clignote en vert, la connexion sans fil est en ordre.
- Lorsque la diode de votre appareil de fermeture clignote en rouge, la connexion sans fil n'est pas en ordre et doit être vérifiée.
- Si les LED rouges et vertes clignotent en alternance ou simultanément, la connexion sans fil existe mais est faible ; elle doit également faire l'objet d'un test de fiabilité et de bon fonctionnement.

Monter l'access point



ATTENTION

Si vos access points ne fonctionnent plus, les appareils de fermeture restent inaccessibles.

- ▶ Assurez-vous que les access points puissent être facilement accessibles à tout instant.
 - ▶ Assurez-vous de pouvoir à tout instant couper l'alimentation électrique.
-



ATTENTION

Endommagement de l'access point en cas de montage incorrect.

- ▶ Le montage de l'access point est réservé seulement aux personnes expérimentées.
 - ▶ Celles-ci doivent avoir été formées sur le produit par la société CESTronics ou par l'un de ses partenaires spécialisés.
-



Vous devez monter l'access point en un endroit facilement accessible tel que plafond ou cloison par exemple.

Le montage des access points doit répondre aux exigences suivantes :

- ▶ Assurez-vous que le bloc d'alimentation électrique ainsi que son câble soient bien branchés.
- ▶ Assurez-vous que le câble de réseau soit bien branché.
- ▶ L'Access Point ne doit pas être monté sur des supports métalliques.
- ▶ L'Access Point doit être monté le plus loin possible des potentiels de terre. Dans le cas contraire, des parasites radio sont possibles.
- ▶ L'Access Point ne doit pas être monté à l'extérieur.



Si la portée de lecture vers vos appareils de fermeture est réduite, vous devriez utiliser l'antenne supplémentaire optionnelle. Voir aussi la remarque à la page 12.

L'access point est livré pré-monté. Avant le montage, vous devez tout d'abord le démonter.

Vous avez pour cela besoin de l'outillage suivant :

- Tournevis avec un embout cruciforme adapté

Vous avez également besoin de matériel de fixation adapté pour l'access point. Matériel de fixation et outillage nécessaire à ces fins dépendent du support de fixation.

- ▶ Achetez auprès de votre commerce spécialisé les matériels de fixation adaptés.

**ATTENTION**

Les composants électroniques de l'access point peuvent être endommagés ou détruits par une décharge électrique.

- ▶ Ne démontez pas l'access point dans des locaux où règne une charge électrostatique élevée.
 - ▶ Lorsque vous travaillez sur l'access point, assurez-vous de poser un conducteur d'équipotentialité pour permettre la décharge conductrice de charges électrostatiques.
-

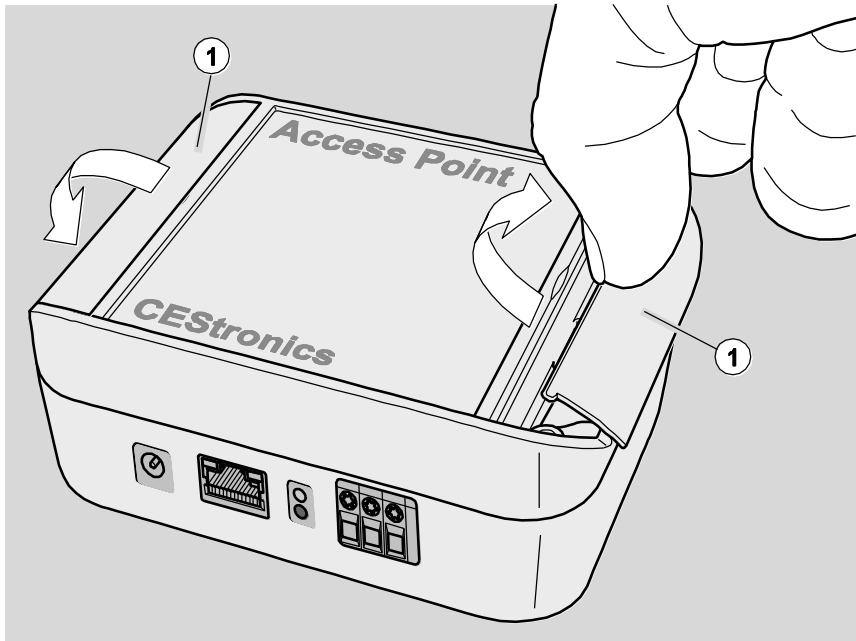
**ATTENTION**

Un montage non professionnel peut être cause de blessures

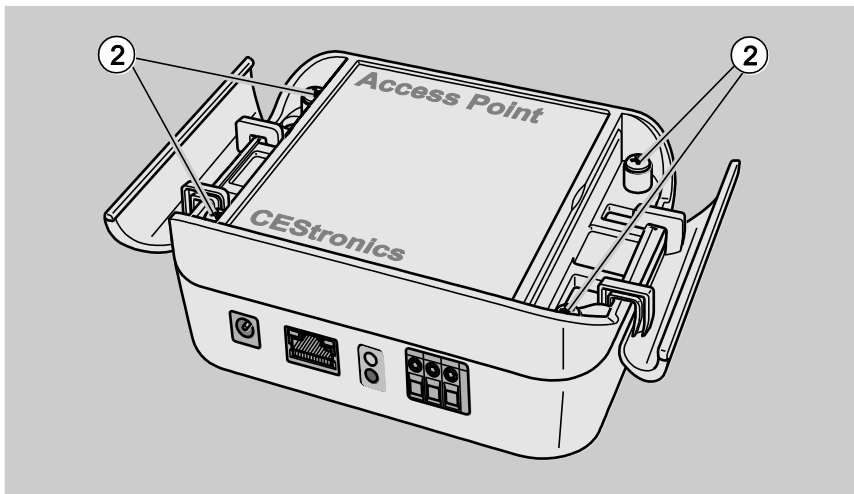
- ▶ Assurez-vous que seul votre partenaire spécialisé réalise le montage de l'access point.
-

Pour accéder aux perforations de montage du boîtier, vous devez en démonter le couvercle. Procédez alors comme suit pour le démontage :

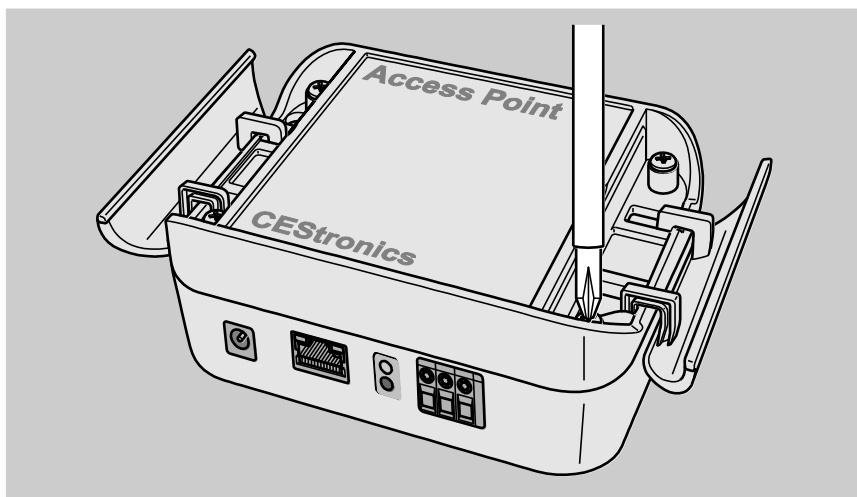
- ▶ Rabattez les deux caches (1) des côtés droit et gauche sur le côté à l'aide de votre ongle.



Vous voyez maintenant les quatre vis de fixation (2).

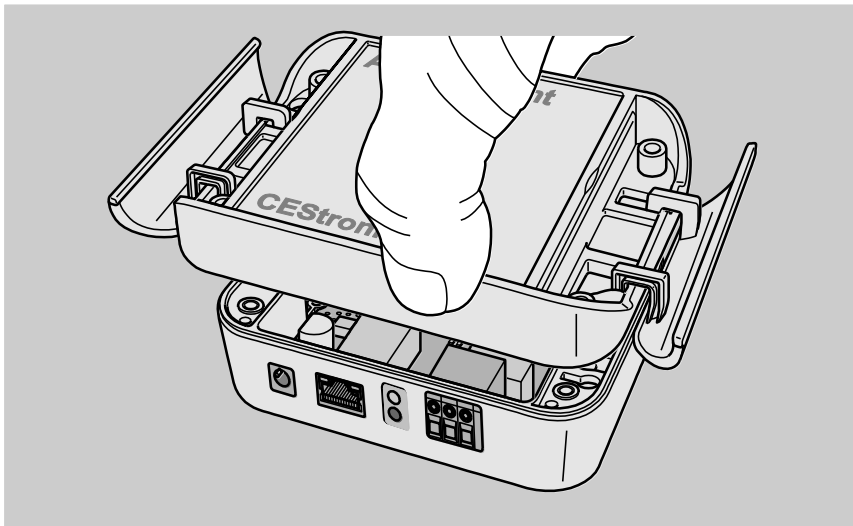


- ▶ A l'aide d'un tournevis cruciforme adapté, dévissez les quatre vis visibles.

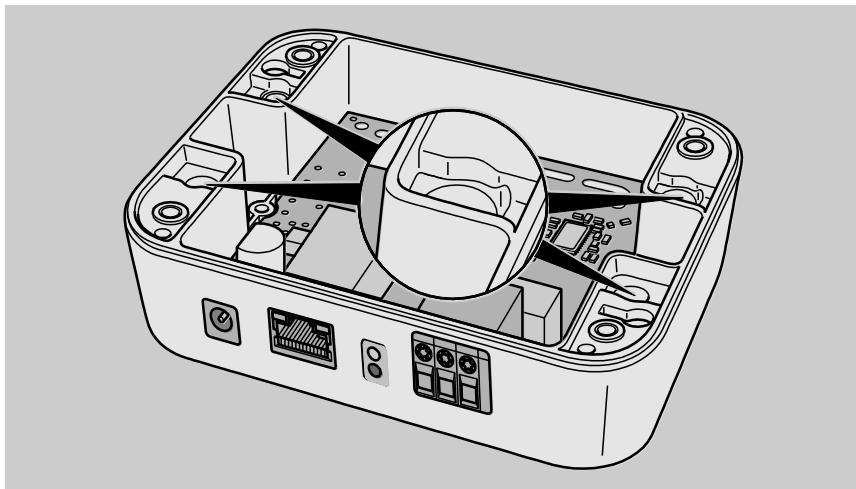


Les vis ne peuvent pas être dévissées entièrement, mais restent en permanence dans la partie supérieure du boîtier.

- ▶ Retirez la partie supérieure du boîtier par le haut.



Les quatre perforations de montage de l'access point sont maintenant accessibles.



**ATTENTION**

Une action mécanique appliquée sur la platine de l'access point peut l'endommager.

- ▶ Veillez à ce que la platine ne puisse être endommagé lors du montage du boîtier.
-

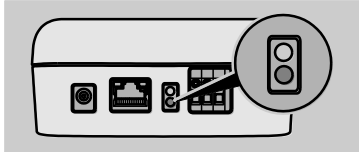
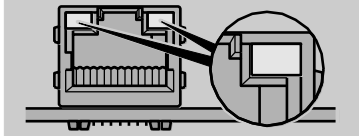
- ▶ Reportez sur le support les trous destinés au montage de l'access point (voir schéma de montage page 37).
 - ▶ Fixez l'access point à l'endroit que vous avez choisi à l'aide de quatre vis.
 - ▶ Lorsque vous utilisez ces moyens de fixation, respectez les indications de montage de leur fabricant.
 - ▶ Pour fixer l'access point, utilisez uniquement les quatre trous oblongs destinés au montage.
 - ▶ Effectuez les branchements de câble nécessaires comme indiqué à la page 16.
-

**ATTENTION**

Un montage non professionnel peut être cause de blessures

- ▶ Assurez-vous que seuls des électriciens professionnels ou des techniciens réalisent le montage de l'access point.
-

- ▶ Si possible, vérifiez dès à présent le fonctionnement parfait de votre access point :

Fonctionnement normal			
Lieu de signalisation		Signification	
		La liaison avec le serveur est-elle établie ? L'échange de données avec les appareils de fermeture existe-t-il ? Les deux LED indiquent les états suivants :	
Signalisation		Signification	
LED verte, allumée en permanence		La liaison avec le serveur est établie.	
LED verte, clignotante		Echange de données avec les appareils de fermeture	
LED rouge, clignotante		Aucune liaison avec le serveur	
LED verte, allumée en permanence +		La liaison avec le serveur est établie +	
LED rouge, clignotante		Echange de données avec les appareils de fermeture	
		Y-a-t-il un transfert de données ? Les deux LED indiquent les statuts suivants :	
Côté gauche		Côté droit	
Couleur	Signification	Couleur	Signification
éteint	Aucune connexion	éteint	Aucune connexion
jaune	10 Mbps	jaune	demi-duplex
vert	100 Mbps	vert	duplex entier

Montez ensuite la partie supérieure du boîtier dans l'ordre suivant :

- ▶ Remplacez la partie supérieure du boîtier sur celui-ci.
- ▶ Assurez-vous que le joint soit correctement placé dans la partie supérieure du boîtier.
- ▶ Vissez la partie supérieure du boîtier à l'aide des quatre vis de fixation.
- ▶ Remettez les deux caches en position de protection.

Le montage de l'access point est maintenant terminé.



Assurez-vous que vos appareils de fermeture travaillent au mode sans fil. Autrement, toute connexion entre l'access point et vos appareils de fermeture est impossible.

Pour basculer vos appareils de fermeture au mode de communication sans fil, vous avez besoin de la carte maître optionnelle RF-INI-MASTER.

Vous trouverez de plus amples informations dans les notices d'utilisation de vos appareils de fermeture.

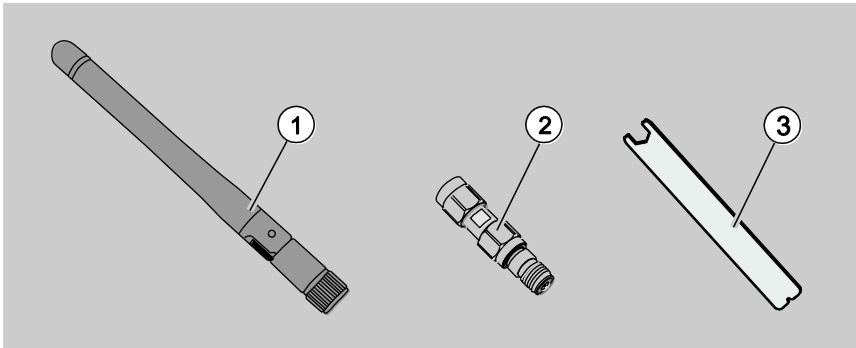
Montage de l'antenne supplémentaire

Vous pouvez équiper ultérieurement une antenne supplémentaire pour augmenter la portée de lecture vers vos appareils de fermeture au maximum à 40 mètres.

L'antenne supplémentaire est vendue comme kit de rééquipement chez votre partenaire spécialisé.

Etendue de la livraison

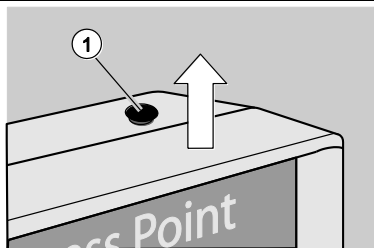
- ▶ Contrôlez le contenu de l'emballage et l'étendue de la livraison avant le montage et la mise en service.
- ▶ Vérifiez si les appareils neufs présentent des dommages provenant du transport et signalez ceux-ci sans délai à votre partenaire spécialisé.



- | | |
|----------|----------------------------|
| 1 | Antenne supplémentaire |
| 2 | Connecteur SMA, au complet |
| 3 | Clé plate |

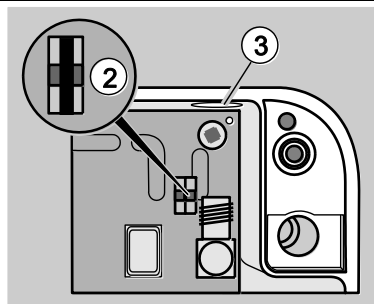
Procédez comme suit pour monter l'antenne supplémentaire :

1.



- ▶ Coupez l'alimentation en tension.
- ▶ Retirez le couvercle du boîtier de l'Access Point, comme cela est décrit à la page 25.
- ▶ Retirez le capuchon de recouvrement sur l'Access Point s'il y en a un (1).

2.

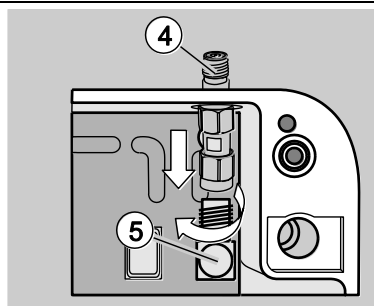


- ▶ Retirez le cavalier (2). Le cavalier doit être supprimé pour le fonctionnement avec une antenne supplémentaire.

- ▶ Guidez le connecteur SMA à travers le perçage (3).

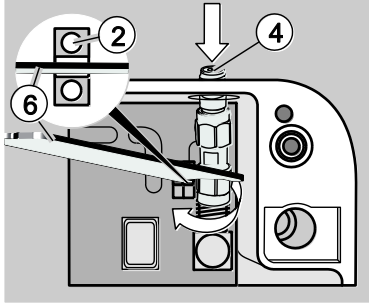
Le cavalier (2) doit être enfiché seulement lors du fonctionnement avec l'antenne interne.

3.



- ▶ Montez le connecteur SMA (4) avec la clé plate (contenu de la livraison) sur la prise femelle (5) du point d'accès.

4.



- ▶ Assurez-vous de bien positionner la clé plate (6) entre les contacts du cavalier (2) pendant fixant le connecteur SMA (4).
- ▶ Assurez-vous que vous n'endommagez aucun composant avoisinant de l'Access Point lors du montage.

- ▶ Pour finir, montez à nouveau le couvercle de boîtier comme cela est décrit à la page 29.
- ▶ Installez l'antenne.
- ▶ Rétablissez à nouveau l'alimentation en tension.

Ainsi, le montage de l'antenne supplémentaire est achevé.

Elimination des erreurs

Symptôme	Origine possible et contre-mesure
Je n'ai aucune connexion avec mes appareils de fermeture	<p data-bbox="445 304 997 400">Vos câbles de liaison sont mécaniquement endommagés ou interrompus.</p> <ul data-bbox="445 416 997 1134" style="list-style-type: none"><li data-bbox="445 416 997 512">▶ Vérifiez sur votre installation les interruptions ou des connexions défectueuses.<li data-bbox="445 528 997 624">▶ Vérifier la conductibilité de vos câbles à l'aide d'appareils de mesure adaptés tels qu'ohmmètre ou multimètre.<li data-bbox="445 639 997 767">▶ Vérifiez que le bloc d'alimentation électrique de l'access point fonctionne parfaitement à l'aide d'un ohmmètre ou multimètre.<li data-bbox="445 783 997 879">▶ Vérifiez que le bloc d'alimentation électrique ne soit pas mécaniquement endommagé.<li data-bbox="445 895 997 935">▶ Vérifiez la signalisation des LED Xport.<li data-bbox="445 951 997 1015">▶ Remédiez aux interruptions ou endommagements remarqués.<li data-bbox="445 1031 997 1134">▶ Faites réparer les dommages mécaniques de votre access point par votre partenaire spécialisé CESTronics. <p data-bbox="445 1166 997 1262">Aucune alimentation électrique ou aucune connexion réseau sur l'access point.</p> <ul data-bbox="445 1278 997 1406" style="list-style-type: none"><li data-bbox="445 1278 997 1318">▶ Vérifiez les branchements.<li data-bbox="445 1334 997 1366">▶ Réparez les branchements manquants.<li data-bbox="445 1382 997 1406">▶ Vérifiez la signalisation des LED Xport.

Je n'ai aucune connexion avec mes appareils de fermeture

La distance de connexion sans fil entre les access points et les appareils de fermeture est dépassée.

- ▶ Réduisez la distance avec vos appareils de fermeture.
- ▶ Vérifiez la qualité du transfert sans fil à l'aide de la carte maître « RF-TRACE MASTER ».

Vos appareils de fermeture ne sont pas alimentés en électricité.

- ▶ Vérifiez l'alimentation électrique de vos appareils de fermeture.
- ▶ Rétablissez l'alimentation électrique de vos appareils de fermeture.
- ▶ Pour rétablir l'alimentation électrique, lisez les notices d'utilisation de vos appareils de fermeture.
- ▶ Lorsque les piles de vos appareils de fermeture sont vides, remplacez-les.
- ▶ Pour le remplacement des piles de vos appareils de fermeture, lisez les notices d'utilisation de vos appareils de fermeture.

Le logiciel OMEGA ACTIVE n'est pas correctement configuré. Votre microordinateur ne travaille pas impeccablement.

- ▶ Vérifiez la configuration du logiciel comme décrit dans les instructions d'utilisation pour le logiciel OMEGA

<p>Je n'ai aucune connexion avec mes appareils de fermeture</p>	<p>ACTIVE.</p> <ul style="list-style-type: none"> ▶ Vérifiez le bon fonctionnement du logiciel comme décrit dans les instructions d'utilisation pour le logiciel OMEGA ACTIVE. ▶ Vérifiez le fonctionnement sans défaut de votre microordinateur ▶ Lorsque vous ne savez pas vérifier le bon fonctionnement de votre microordinateur, adressez-vous à votre revendeur informatique. <p>Vos appareils de fermeture ne travaillent pas en mode sans fil.</p> <ul style="list-style-type: none"> ▶ Utilisez la carte maître optionnelle RF-INI-MASTER pour les y placer.
<p>Je n'ai aucune connexion avec mes appareils de fermeture, malgré antenne supplémentaire</p>	<ul style="list-style-type: none"> ▶ Vérifiez l'installation de l'antenne supplémentaire. ▶ Le cavalier à côté de l'antenne supplémentaire est toujours branché. Retirez le cavalier.

Si, malgré tout, il n'est pas possible d'éliminer l'erreur, veuillez vous adresser à votre partenaire spécialisé.

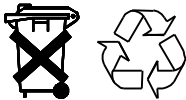
Maintenance

- ▶ Faites exécuter une fois par semestre la maintenance sur l'access point et le contrôle quant au parfait fonctionnement exclusivement par la société CESTronics ou par un partenaire spécialisé.

Pièces détachées

- ▶ Le Access Point ne requiert aucune pièce de rechange que vous devriez remplacer.
- ▶ Pour une assistance en cas de service, veuillez contacter votre partenaire spécialisé.

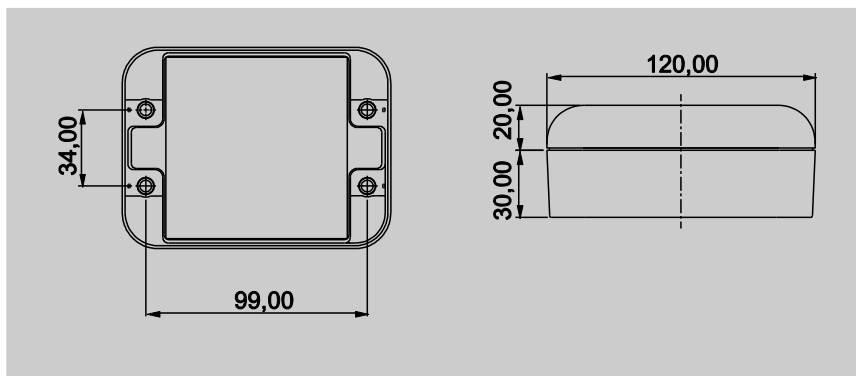
Elimination



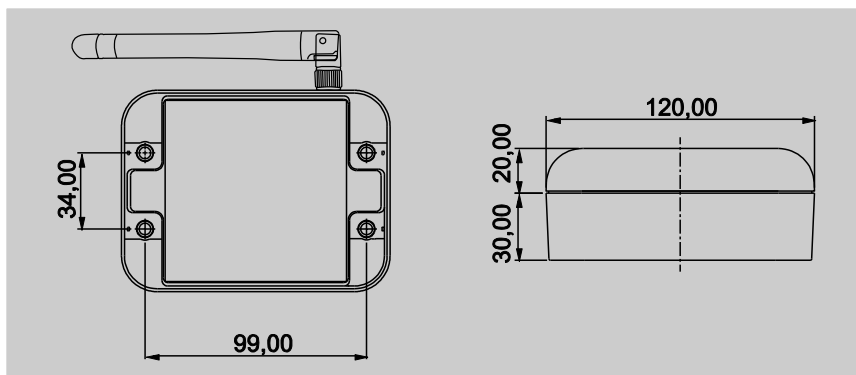
Ne jetez en aucun cas l'access point ou des pièces de celui-ci dans les ordures ménagères normales. Veuillez vous renseigner auprès de l'administration de votre ville ou de votre commune sur les possibilités de recyclage ou sur une mise au rebut de l'appareil, favorable à l'environnement et en bonne et due forme.

Caractéristiques techniques

Modèle sans antenne supplémentaire



Modèle avec antenne supplémentaire



Dimensions :	Longueur : env. 120 mm, env. 160 mm avec antenne supplémentaire Largeur : env. 90 mm, env. 125 mm avec antenne supplémentaire Hauteur : env. 50 mm
Alimentation électrique : Bloc d'alimentation électrique :	100–240 V ~ Uniquement par le bloc d'alimentation fourni à la livraison
Puissance :	5 V / 350 mA
Branchement :	Fiche à jacks 5,5 × 2,1 mm 5,5 mm: - 2,1 mm: +
Contact de relais :	1 contact à ouverture 1 contact à fermeture
Puissance de rupture des relais :	5 A 250 V ~, charge ohmique 5 A 250 V ~, $\cos\varphi$ 0,3 5 A 30 V ~, charge ohmique
Fréquence de communication :	Emission / réception 868 MHz
Protocole de réseau :	TCP/IP
Plage de température :	0 °C à +40 °C
Distance de connexion sans fil :	env. 25 m, au maximum 40 m avec antenne supplémentaire
Conditions ambiantes :	A ne pas utiliser en atmosphère corrosive (chlore, ammoniacque, eau de chaux).

Explication de termes importants

Appareils de fermeture	On appelle appareils de fermeture des cylindres de fermeture et des terminaux muraux. Ces appareils de fermeture peuvent connecter à l'accès point lorsqu'ils travaillent au mode sans fil.
Module de lecture	Le module de lecture est monté dans le bouton extérieur du cylindre de fermeture ou du terminal mural. Il reconnaît vos moyens de fermeture.
Cartes maîtres	Cartes servant à programmer vos appareils de fermeture. Dans le système OMEGA ACTIVE, il existe deux types de moyens maîtres, le SYSTEM-MASTER et le PROGRAM-MASTER. Les cartes de transpondeurs optionnelles possèdent également le statut de moyen maître.
Appareil de programmation CP100	Appareil permettant la programmation de vos appareils de fermeture via un logiciel spécifique.
Moyen de fermeture	Moyen vous permettant de verrouiller et déverrouiller un cylindre de fermeture électronique ou un terminal mural.
SYSTEM-MASTER	Moyen maître vous permettant de légitimer des PROGRAM-MASTERS pour votre système. Il existe un seul et unique SYSTEM-MASTER pour chaque système.

Transpondeur	Un transpondeur est un appareil de communication ou de contrôle, sans fil, qui réceptionne les signaux arrivants et qui y répond automatiquement.
RF-INI-MASTER	Carte maître optionnelle. Cette carte met vos appareils de fermeture au mode de transmission sans fil. Vous devez d'abord placer vos appareils de fermeture au mode de transmission sans fil à l'aide du RF-INI-MASTER pour rendre possible toute connexion de ce type avec eux.
RF-TRACE-MASTER	Carte maître optionnelle. Cette carte vous permet de vérifier la qualité de votre connexion sans fil.
Distance de connexion sans fil	C'est la distance utile permettant un transfert sûr des données.
Mode sans fil	Lorsqu'ils sont livrés, vos appareils de fermeture ne travaillent pas en mode sans fil. Vous avez besoin de la carte maître optionnelle RF-INI-MASTER pour les programmer à ces fins.

Notes concernant la garantie du fabricant

Les points suivants ne sont pas couverts par la garantie du fabricant :

- Dommages causés aux pièces mécaniques extérieures ainsi que ceux résultants de l'utilisation et de l'usure normales.
- Dommages dus aux événements ou influences extérieurs.
- Dommages dus à une manipulation incorrecte.
- Dommages dus à une surtension.
- Dommages dus au feu, à l'eau ou à la fumée.

Toutes les caractéristiques techniques et celles concernant l'équipement peuvent être modifiées sans avertissement préalable.

Référence : BRO2211-003

Les indications et les données figurant dans ce document peuvent être modifiées sans avis préalable.

Sans la permission expresse par écrit de la société CESTronics, aucune partie de ce document ne doit être ni polycopiée, ni retransmise, quel que soit le but visé.

© 2010 CESTronics, Velbert/Germany

**C. Ed. Schulte GmbH
Zylinderschloßfabrik**

Friedrichstraße 243
D-42551 Velbert
☎ +49 (0)2051-204-0
☎ +49 (0)2051-204-229
@ info@ces.eu
www.ces.eu

CEStronics GmbH

Friedrichstraße 243
D-42551 Velbert
☎ +49 (0)2051-204-0
☎ +49 (0)2051-204-229
@ info@ces-tronics.de

CESlocks GmbH

Mettmanner Str. 119
D-42549 Velbert
☎ +49 (0)2051-204-0
☎ +49 (0)2051-204-229
@ info@ces-locks.de

CESrom srl.

Str. Metalurgistilor 3 D
RO-550137 Sibiu
☎ +40 (0)269-206 00-2
☎ +40 (0)269-206 00-5
@ info@ro.ces.eu

CES Austria

Repräsentanz Österreich
Cesar A.Carcamo
☎ +43 (0660)7320311
☎ +43 (0732)210022-2681
@ office@beschlaege.cc
www.beschlaege.cc

CESfrance SARL

8 Impasse Charles Petit
F-75011 Paris
☎ +33 (0)1-44 87 07 56
☎ +33 (0)1-43 07 35 78
@ info@fr.ces.eu
www.ces.eu/fr

CESnederland B.V.

Lage Brink 9
NL- 7317 BD Apeldoorn
☎ +31 (0)55-52 66 89-0
☎ +31 (0)55-52 66 89-9
@ info@nl.ces.eu
www.ces.eu/nl

CESitalia srl

V.d. vecchie Fondamenta, 4
Straße d.A. Gründungen 4
I-39044 Egna / Neumarkt (BZ)
☎ +39 0471-812 294
☎ +39 0471-812 294
@ info@it.ces.eu
www.ces.eu/it

CES Security Solutions Ltd.

Unit 6-8 Revenge Road
GB-Lordswood, Chatham
Kent ME58UD
☎ +44 (0)1634-673301
☎ +44 (0)1634-673326
@ info@uk.ces.eu
www.ces.eu/en

CES MIDDLE EAST

A.G.P
Advanced German Products LLC
Authorized General Distributor of
CES in Middle East
PO Box 102761
UAE Dubai
☎ +971 (0) 4 369 7051
☎ +971 (0) 4 390 8935
@ info@agp-dubai.com
www.agp-dubai.com