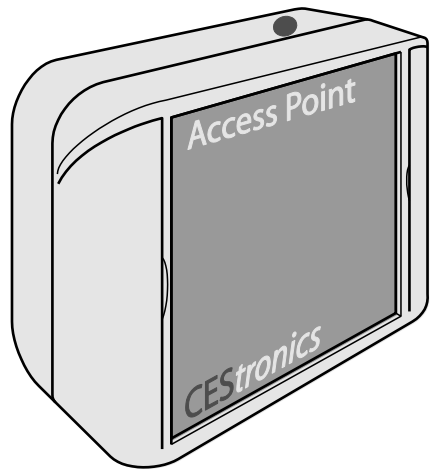




OMEGA ACTIVE Access Point 247510F

Istruzioni per il montaggio e per l'uso



Traduzione d'installazione
e istruzioni per l'uso
Versione 1.26, 11/2014

Premessa

Queste istruzioni hanno lo scopo di guidare al montaggio e all'uso

- corretto,
- sicuro ed
- efficace

dell'Access Point.

Chiunque sia incaricato di

- montare,
- utilizzare o
- smaltire

l'Access Point deve aver letto e assimilato l'intero contenuto di queste istruzioni per il montaggio e l'uso.

Conservate sempre questo manuale di istruzioni nei pressi dell'Access Point.

Annotazioni sul layout

In questo manuale d'istruzioni, diversi elementi sono evidenziati con una configurazione grafica prestabilita. In questo modo si può riconoscere facilmente se si tratta di:

testo normale,


- liste, oppure

► singole sequenze.



Questo simbolo evidenzia consigli e informazioni supplementari per un uso conveniente dell'Access Point.

Indice

Premessa	2
Annotazioni sul layout	2
Per la vostra sicurezza	5
 Norme generali di sicurezza	5
Spiegazione delle indicazioni di rischio.....	7
Avvertenze.....	7
Dichiarazione di conformità CE	8
Uso consentito	9
Versioni	9
Fabbricante	9
Servizio	9
Introduzione	10
Descrizione	10
Realizzazione di un sistema via radio.....	12
Componenti del sistema OMEGA ACTIVE.....	13
Elenco parti della fornitura.....	14
Disimballaggio dell'Access Point.....	15
Collegamenti	16
Campi radio.....	17

Montaggio dell'Access Point	20
Montaggio dell'antenna supplementare.....	29
Elenco parti della fornitura.....	29
Eliminazione di errori	32
Manutenzione	35
Pezzi di ricambio	35
Smaltimento	35
Dati tecnici	36
Termini tecnici di rilievo	38
Indicazioni sulla garanzia del produttore	40

Per la vostra sicurezza

Norme generali di sicurezza

Osservate tutte le avvertenze e le indicazioni riportate in questo manuale d'istruzioni. Conservate il manuale sempre nelle vicinanze dell'Access Point.

Pericolo di esplosione

- Le parti in tensione dell'Access Point possono provocare esplosioni. Non utilizzate l'Access Point in atmosfera esplosiva.

Pericolo di soffocamento

- Non lasciate che i bambini giochino con pellicole di imballaggio o sacchetti di plastica, perché potrebbero infilarci la testa e soffocare.

Pericolo d'intossicazione

- I bambini possono ingerire piccole parti come viti e simili. Tenete l'Access Point lontano dalla portata dei bambini.

Pericolo di danni alle cose

- Affidate interventi di riparazione sempre e solo a personale qualificato.
- Utilizzate unicamente gli accessori e le parti di ricambio consigliate da CESTronics.
- Per aprire l'Access Point, utilizzate esclusivamente gli utensili previsti per lo scopo.
- Non fate cadere l'Access Point sul pavimento o su superfici o oggetti duri.

- Utilizzate dispositivi di protezione contro la sovratensione per evitare danni all'Access Point dovuti a sovratensioni, come ad esempio la caduta di fulmini.
- Proteggete dall'acqua e da altri liquidi le parti elettroniche dell'Access Point.
- L'Access Point contiene delicati componenti elettronici che possono essere danneggiati o disturbati da cariche elettrostatiche. Per questo motivo l'Access Point non va mai smontato in locali con cariche elettrostatiche. Quando lavorate sull'Access Point, assicuratevi che venga eseguita una compensazione del potenziale per disperdere le cariche elettrostatiche.
- Non utilizzate l'Access Point in atmosfera corrosiva (cloro, ammoniacca, acqua di calce).
- Utilizzate l'Access Point unicamente in ambienti con umidità atmosferica non superiore al 95%.
- Non utilizzate l'Access Point in locali soggetti a forte formazione di polveri.
- Non utilizzate i terminali a parete in prossimità di fonti di calore.
- L'Access Point può essere esposto solo a temperature comprese fra 0 °C bis +40 °C.

Disturbi e disfunzioni

- La scatola dell'Access Point non deve mai essere coperta con materiali metallici.
- Prima di procedere con il montaggio, verificare il corretto funzionamento dell'Access Point e di tutti gli altri componenti di sistema. Eventuali disfunzioni dell'Access Point o di altri componenti del sistema possono compromettere il buon funzionamento di tutto il sistema.
- Impiegate eventualmente alimentazione continua per garantire il funzionamento ininterrotto del sistema di chiusura.

Spiegazione delle indicazioni di rischio

Le istruzioni per il montaggio e l'uso comprendono le seguenti categorie d'indicazioni di rischio:



ATTENZIONE

Con la parola ATTENZIONE sono contraddistinti i pericoli che possono comportare lesioni medie o leggere.

Avvertenze



AVVERTENZA

Le avvertenze segnalano il pericolo di danni alle cose o all'ambiente.

Dichiarazione di conformità CE

CEStronics
Electronic Security Systems



Dichiarazione di conformità CE

Noi, il produttore

CEStronics GmbH
Electronic Security Systems
Friedrichstraße 243
D-42551 Velbert
Germania
Telefono: +49(0)2051 204-444
Fax: +49(0)2051 204-245

Dichiara sotto la propria responsabilità che il prodotto:

Nome: **Access Point**
Tipo: **OMEGA Active**
Modello: **RF-NET Access Point, in tutte le varietà e tipologie**

Tutte le pertinenti disposizioni di seguito indicate direttive:

1999/5/EC	R&TTE
2004/108/EC	Direttiva Compatibilità Elettromagnetica
2006/95/EC	Direttiva Bassa Tensione

Normative di riferimento:

EN 300 220-1, V 2.4.1 (2012-05)
EN 300 220-2, V 2.4.1 (2012-05)
EN 301 489-1, V 1.8.1
EN 301 489-3, V 1.4.1 Type I, Class 3

EN 62311
EN 60950

La documentazione tecnica del prodotto è pienamente esistente nel Produttore. Le informazioni fornite nelle informazioni utente è disponibile.

Velbert, 04.11.2013

Dipl.-Ing. Richard Rackl
- Amministratore Delegato -

CEStronics GmbH
Friedrichstraße 243 D-42551 Velbert
Telefon (02051) 204-0 Fax (02051) 204-105
E-Mail info@ces-tronics.de
Internet www.ces.eu

Bankverbindung:
Deutsche Bank
(BLZ 330 700 90) Kto. 4703088
Geschäftsführer:
Dipl.-Ing. Richard Rackl

Sitz der Gesellschaft: Velbert
Registergericht: Amtsgericht Wuppertal
Register-Nr. HRB 18895
U.Nr. 4046437000004
USt-IdNr. DE 814236458

Zertifizierung nach
DIN EN ISO 9001
Ein Unternehmen
der CES Gruppe

Uso consentito

L'Access Point serve a trasportare dati fra i cilindri di chiusura o i terminali a parete e la centrale del sistema OMEGA ACTIVE. L'Access Point è destinato e può essere usato unicamente per questo scopo.

Qualsiasi altra utilizzazione è da considerarsi impropria e può causare danni alle cose o addirittura alle persone.

La CEStronics GmbH non si assume alcuna responsabilità per danni derivanti da un uso improprio.

Versioni

Queste istruzioni di installazione e di funzionamento si applicano solo:

- **CEStronics OMEGA ACTIVE Access Point 247510F**

Fabbricante

Il produttore del Access Point è la seguente:

CEStronics GmbH
Friedrichstr. 243
42551 Velbert
Tel: +49 (0) 2051-204-0
Fax: +49 (0) 2051-204-105
www.ces.eu

Servizio

Per il supporto in caso dovresti contattare il vostro partner professionale di connessione.

Introduzione

Descrizione

L'Access Point fa parte del sistema OMEGA ACTIVE. Tramite una tratta radio esso è in grado di creare un collegamento fra i dispositivi di chiusura OMEGA ACTIVE e la centrale preposta. La centrale è costituita da un comune PC.

L'Access Point è collegato alla centrale mediante un cavo Ethernet RJ45 (10/100 MBit). In questo modo l'Access Point diventa l'interfaccia di rete del sistema.

Nella centrale vengono assegnate le autorizzazioni desiderate che sono poi trasmesse tramite Ethernet all'Access Point. Attraverso la tratta radio nell'Access Point, le autorizzazioni vengono quindi inviate ai dispositivi di accesso. I dati di log vengono prelevati dai cilindri e trasmessi via Ethernet alla centrale.

Grazie all'ampio campo radio dell'Access Point, è possibile realizzare un collegamento wireless dei cilindri di chiusura e terminali a parete, senza bisogno di altre allacciamenti sulle porte.

Se utilizzate unità di accesso OMEGA ACTIVE a tasto, potete utilizzare tale tasto per la gestione del contatto di relè nell'Access Point. Il contatto di relè viene controllato direttamente mediante il tasto.



Un sistema via radio si compone sempre di un PC, il software OMEGA ACTIVE, un certo numero di Access Point per lo scambio dei dati e almeno un dispositivo di chiusura.

Ulteriori caratteristiche dell'Access Point sono:

- Trasmettitore/ricevitore radio integrato a 868 MHz.
- La distanza di lettura verso i dispositivi di chiusura all'interno di fabbricati è di max 25 m senza antenna aggiuntiva, e di max 40 m con antenna supplementare opzionale.
- L'alimentazione di corrente dell'Access Point è procurata dall'alimentatore in dotazione. Non è consentito utilizzare altri tipi di alimentatori.
- Due LED colorati sull'allacciamento Ethernet segnalano lo scambio di dati.

Accessori disponibili per l'Access Point:

- Adattatore D-LAN™ (System Powerline, per la realizzazione di reti IP utilizzando la rete elettrica a 230 V). In questo caso, il segnale di rete è inviato tramite alimentatori idonei attraverso la rete elettrica, rendendo quindi superflua l'installazione di allacciamenti di rete separati.
- Adattatore PoE-Adapter (Power over Ethernet): per ridurre i costi di installazione e incrementare al contempo l'affidabilità (fail-safe), potete realizzare l'alimentazione di corrente dell'Access Point tramite l'interfaccia di rete. In questo modo non è più necessario l'alimentatore a spina.
- Kit di aggiornamento con antenna per incrementare la distanza di lettura verso i dispositivi di chiusura fino ad un massimo di 40 m.



Le distanze di lettura indicate rispettivamente di 25 m e 40 m non possono essere date per certe, poiché il raggio di lettura dipende dalle caratteristiche del fabbricato. Per chiarire le particolarità del vostro fabbricato, CESTronics consiglia di svolgere un'ispezione preliminare. Il vostro rivenditore specializzato è a vostra disposizione per effettuare un sopralluogo di questo tipo.

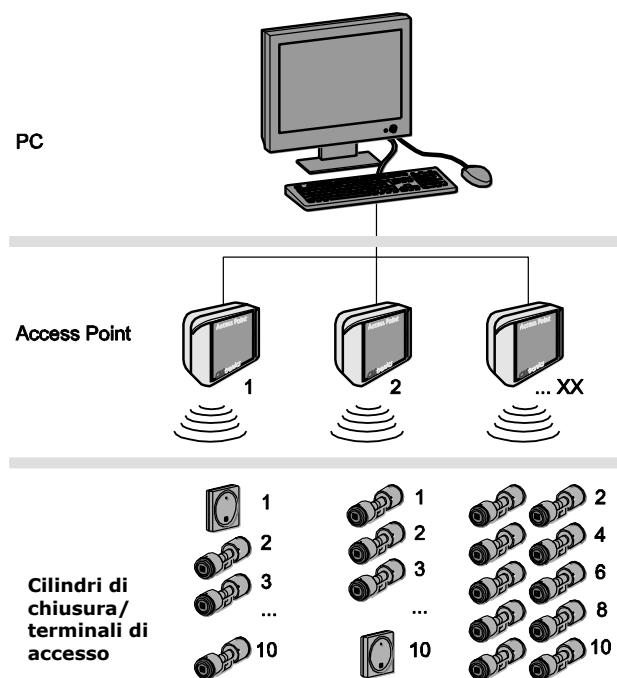
Per ulteriori informazioni circa le soluzioni opzionali disponibili, rivolgetevi al vostro rivenditore specializzato.

Realizzazione di un sistema via radio

Gli Access Point creano il collegamento fra la vostra centrale (PC) e i cilindri di chiusura o terminali a parete.

Per un sistema via radio sono necessari i seguenti componenti:

- PC standard con sistema operativo Windows 7™, Windows 8™
- Scheda di rete (TCP/IP)
- Schermo con definizione da almeno 1024 × 768 Pixel
- Access Point OMEGA ACTIVE (max. dieci punti di accesso per ogni Access Point)
- Software OMEGA ACTIVE.



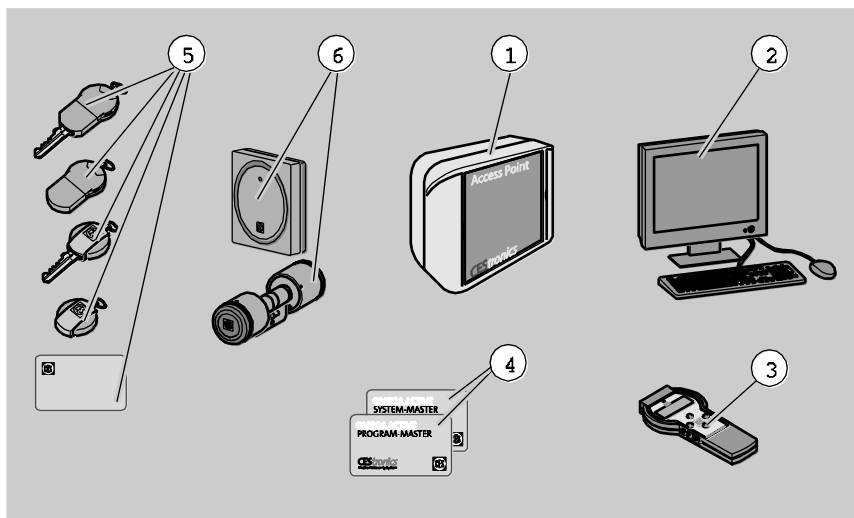
Per ulteriori informazioni consultate il manuale del software OMEGA ACTIVE.

Componenti del sistema OMEGA ACTIVE

Qui di seguito sono illustrati i diversi componenti combinabili nel sistema OMEGA ACTIVE:



Secondo le vostre esigenze, potrete trovare le diverse opzioni presso un rivenditore specializzato.



1	Access Point
2	PC standard (opzionale)
3	Dispositivo di programmazione CP100 (opzionale)
4	Schede Master (opzionali): con le schede Master si possono abilitare le unità di accesso in programmazione manuale. Per ulteriori informazioni in merito, si rinvia alle istruzioni per l'uso dei dispositivi di accesso.
5	Unità di accesso (opzionali) – le unità di accesso elencate qui di seguito attivano i dispositivi di accesso: chiavi transponder, portachiavi, badge.
6	Cilindri di chiusura e dispositivi di accesso (opzionali)

Elenco parti della fornitura

- ▶ Prima di procedere con il montaggio e l'utilizzo, verificate il contenuto della confezione e le parti della fornitura.
- ▶ Controllate se la versione ricevuta corrisponde a quella ordinata.
- ▶ Comunicate immediatamente al vostro rivenditore eventuali danni sui nuovi dispositivi dovuti al di trasporto.

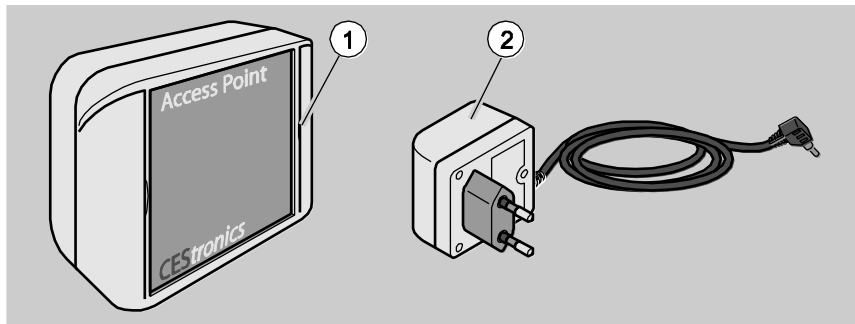
L'Access Point è disponibile in due versioni:

- Access Point senza antenna supplementare, con una portata radio di max 25 m.
- Access Point con antenna supplementare, con una portata radio di max 40 m.



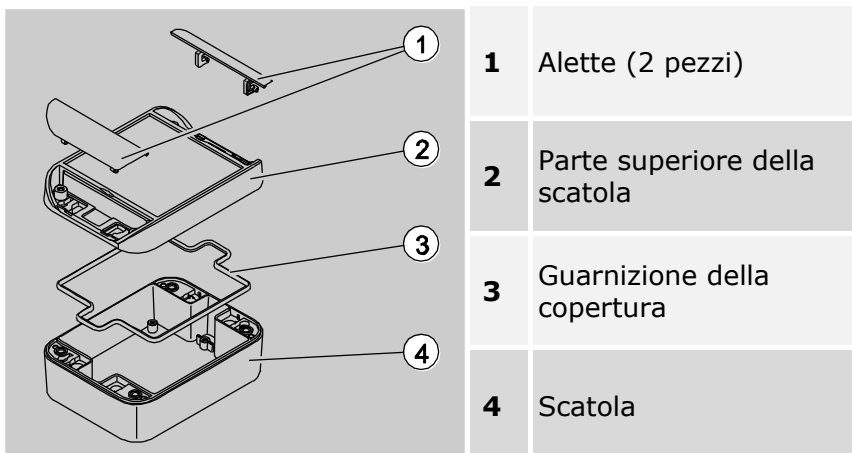
Se il vostro Access Point è del tipo senza antenna supplementare e desiderate installarla successivamente, potete ordinare il relativo kit di aggiornamento opzionale presso il vostro rivenditore specializzato (vedi anche pagina 29 "Montaggio dell'antenna supplementare").

Dispositivi



- 1** Access Point, premontato in un alloggiamento Smart-Box (con o senza antenna supplementare, secondo la versione ordinata)
- 2** Alimentatore a spina con cavo di collegamento

Parti della scatola



Disimballaggio dell'Access Point

- ▶ Togliete l'Access Point dalla confezione e rimuovete tutti i materiali d'imballaggio, quali pellicole, imbottiture e cartone di confezionamento.

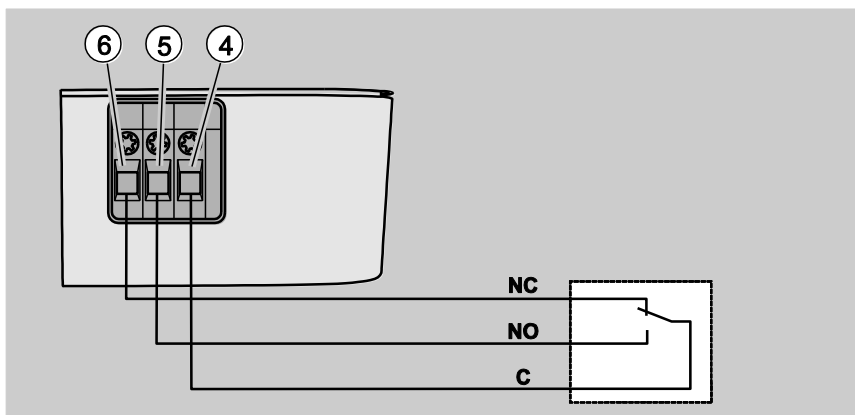
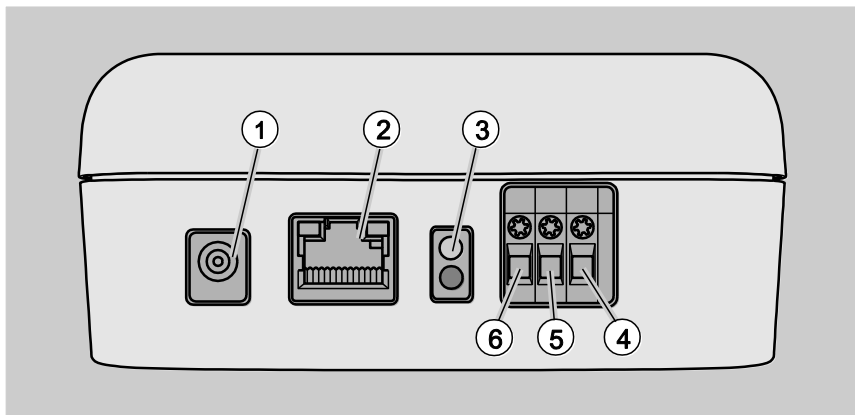


AVVERTENZA

Possibilità di danneggiamento dell'Access Point.

- ▶ Per l'alimentazione elettrica dell'Access Point utilizzate esclusivamente l'alimentatore a spina fornito in dotazione.

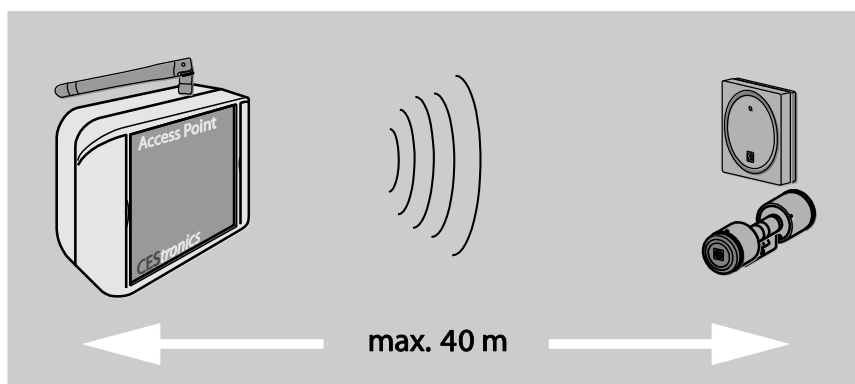
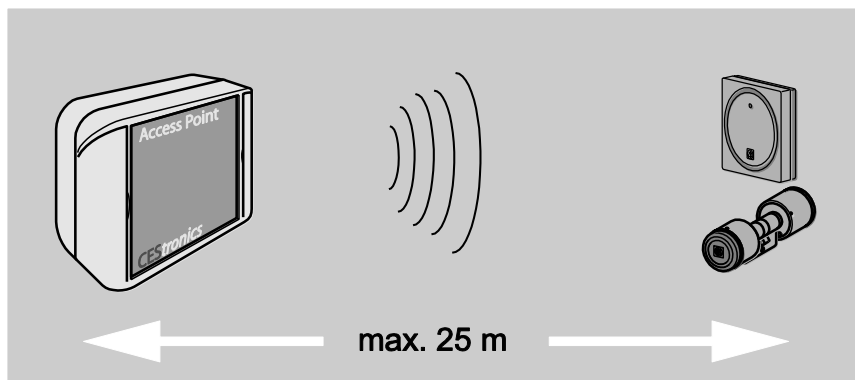
Collegamenti



- | | |
|----------|---|
| 1 | Connettore per l'alimentatore a spina |
| 2 | Connettore per il cavo di rete (RJ45) |
| 3 | LED per la trasmissione radio e il collegamento con il server |
| 4 | Morsetto per il contatto di relè |
| 5 | Morsetto per il contatto di chiusura |
| 6 | Morsetto per il contatto di apertura |

Campi radio

- Assicuratevi di osservare la distanza radio ammessa:



Verifica del campo radio

La distanza di lettura verso i dispositivi di chiusura all'interno di fabbricati è di max 25 m senza antenna aggiuntiva, e di max 40 m con antenna supplementare opzionale. La portata radio può variare sensibilmente da fabbricato a fabbricato. Vedi anche avvertenza a pagina 11.



Con la scheda transponder opzionale RF-TRACE MASTER potete verificare la qualità del collegamento radio fra l'OMEGA Server e i dispositivi di accesso.

Con la scheda RF-TRACE MASTER si possono ottenere i seguenti segnali dai dispositivi di accesso:

- Se il LED del cilindro di chiusura o terminale a parete emette una luce verde intermittente, la qualità del collegamento radio è buona.
- Se il LED del cilindro di chiusura o terminale a parete emette una luce rossa intermittente, il collegamento radio non è in regola e va ricercata la fonte di errore.
- Se il segnale LED è a luce verde e rossa alternativa o simultanea, il collegamento radio è debole.

Per verificare la qualità del collegamento radio dei dispositivi di accesso, procedete come descritto qui di seguito:

- ▶ Tenete la scheda RF-TRACE-MASTER per circa due secondi davanti al cilindro o terminale a parete.

La funzione entra immediatamente in esecuzione.

- Se il LED del dispositivo di accesso emette una luce verde intermittente, la qualità del collegamento radio è buona.
- Se il LED del dispositivo di accesso emette una luce rossa intermittente, il collegamento radio non è in regola e va ricercata la fonte di errore.
- Se il segnale LED è a luce verde e rossa alternativa o simultanea, il collegamento radio è debole e anche in questo caso va verificato il funzionamento e l'affidabilità del collegamento.

Montaggio dell'Access Point



ATTENZIONE

In caso di eventuale guasto agli Access Point, non c'è più contatto con i dispositivi di accesso.

- ▶ Accertatevi di poter accedere facilmente agli Access Point in qualsiasi momento.
- ▶ Accertatevi che tutti i collegamenti elettrici possano essere interrotti in qualsiasi momento.



ATTENZIONE

Possibili danni all'Access Point in caso di montaggio non eseguito a regola d'arte.

- ▶ Il montaggio del terminale a parete deve essere eseguito unicamente da personale specializzato.
- ▶ Le persone addette al montaggio devono essere state istruite al maneggio del prodotto da CESTronics o da un partner professionale di CESTronics.



L'Access Point deve essere montato in un punto facilmente accessibile, come ad es. il soffitto o la parete di una stanza.

Per il montaggio dell'Access Point dovete osservare le seguenti premesse:

- ▶ assicuratevi che l'alimentatore e il cavo di alimentazione siano allacciabili;
 - ▶ verificate che il cavo dell'alimentatore sia allacciabile.
 - ▶ L'Access Point non va montato su supporti metallici.
 - ▶ L'Access Point deve essere montato il più lontano possibile da potenziali di terra. In caso contrario si possono verificare radiodisturbi.
 - ▶ L'Access Point non va montato all'aperto.
-



Se il raggio di lettura verso i vostri dispositivi è limitato, utilizzate l'antenna supplementare opzionale. Vedi anche avvertenza a pagina 11.

L'Access Point è fornito allo stato preassemblato. Prima di procedere con il montaggio, è necessario disassemblare l'Access Point.

A questo scopo sono necessari i seguenti utensili:

- cacciavite con innesto a croce idoneo.

Inoltre è necessario materiale di fissaggio adatto all'Access Point. Sia il materiale di fissaggio che gli utensili necessari dipendono di volta in volta dal tipo di supporto.

- ▶ Acquistate il materiale di fissaggio presso un rivenditore specializzato.



ATTENZIONE

Eventuali cariche elettrostatiche possono danneggiare o interferire con i componenti elettronici dell'Access Point.

- ▶ Non smontate l'Access Point in locali con elevate cariche elettrostatiche.
- ▶ Quando eseguite lavori di qualsiasi tipo sull'Access Point, assicuratevi che venga eseguita una compensazione del potenziale per disperdere le cariche elettrostatiche.



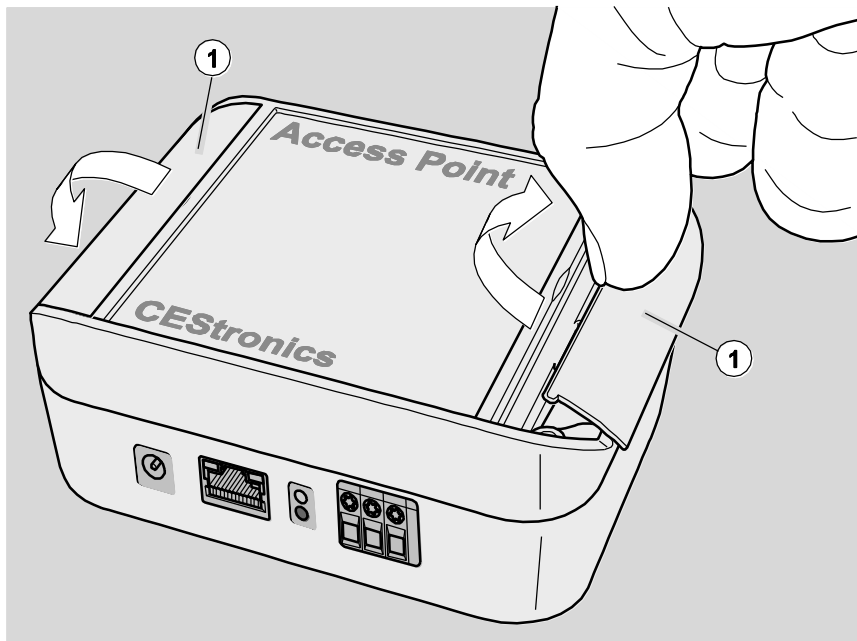
PERICOLO

Se il montaggio non è eseguito a regola d'arte, sussiste il pericolo di lesioni.

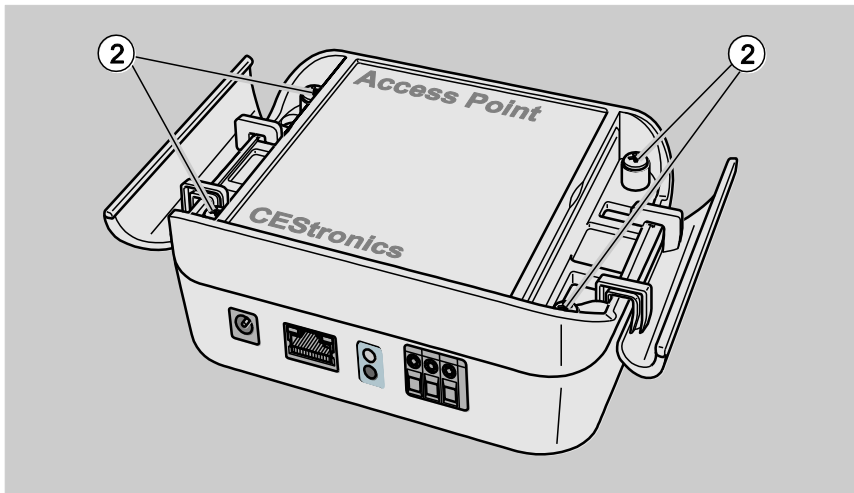
- ▶ Assicuratevi che il montaggio dell'Access Point sia eseguito dal vostro partner specializzato.
-

Per rendere accessibili i fori per il montaggio della scatola, è necessario smontarne il coperchio. Per lo smontaggio procedete come illustrato qui di seguito:

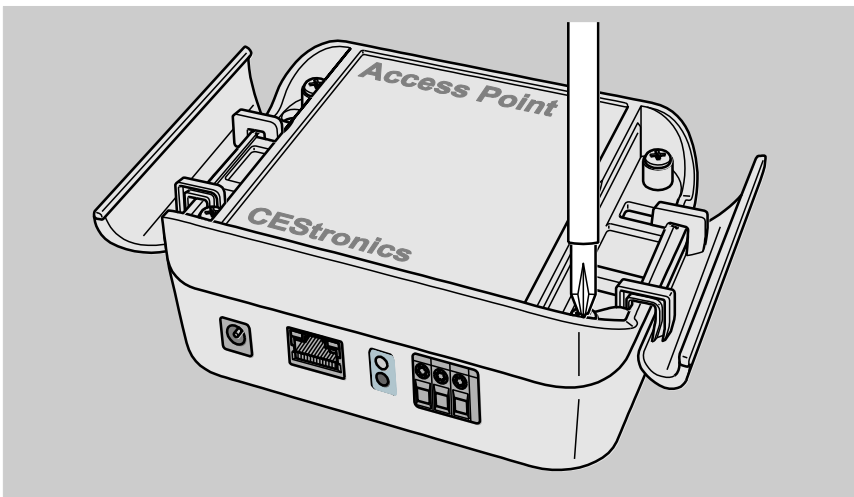
- ▶ Aprite verso l'esterno le due alette (1) poste a destra e a sinistra, tirandole con un'unghia.



Ora sono visibili le quattro viti di fissaggio (2).

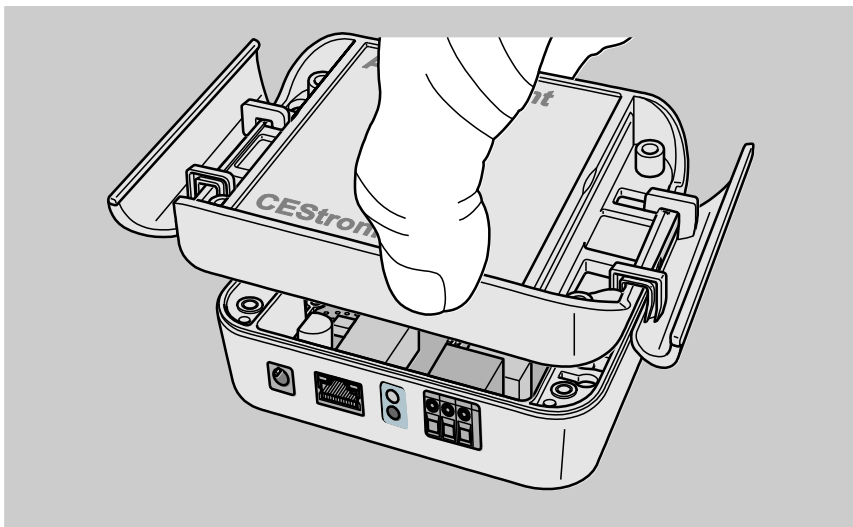


- ▶ Allentate le viti di fissaggio visibili con un cacciavite a croce idoneo.

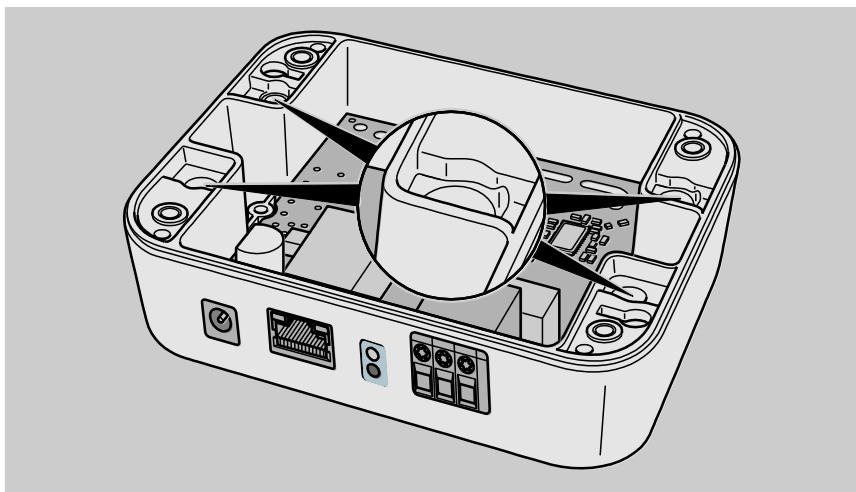


Le viti non possono essere svitate completamente, ma rimarranno nella parte superiore della scatola.

- ▶ Togliete la parte superiore della scatola sollevandola verso l'alto.



I quattro fori di montaggio dell'Access Point sono ora accessibili.



**ATTENZIONE**

La scheda dell'Access Point può subire danni dovuti ad influssi meccanici.

- ▶ Assicuratevi di non danneggiare la scheda durante il montaggio.

-
- ▶ Tracciate con una penna o una matita i fori di montaggio per l'Access Point (vedi illustrazione di montaggio a pag. 36).
 - ▶ Montate l'Access Point con quattro viti sul punto prescelto.
 - ▶ Attenetevi alle istruzioni della casa produttrice del materiale di fissaggio utilizzato.
 - ▶ Per il fissaggio dell'Access Point utilizzate unicamente i quattro fori predisposti.
 - ▶ Create i collegamenti necessari come descritto a pagina 16.

**PERICOLO**

Se il montaggio non è eseguito a regola d'arte, sussiste il pericolo di lesioni.

- ▶ Assicuratevi che il montaggio dell'Access Point sia eseguito unicamente da elettricisti esperti o da tecnici di rete.

- ▶ Se possibile, verificate fin d'ora il corretto funzionamento dell'Access Point:

Funzionamento normale			
Punto di segnalazione		Significato	
		<p>C'è collegamento con il server? C'è scambio di dati con i dispositivi di chiusura? I due LED segnalano le seguenti condizioni:</p>	
Segnale luminoso		Significato	
LED verde, permanente		C'è collegamento con il server	
LED verde, lampeggiante		Scambio dati con i dispositivi di chiusura	
LED rosso, lampeggiante		Non c'è collegamento con il server	
LED verde, permanente +		C'è collegamento con il server +	
LED rosso, lampeggiante,		scambio dati con i dispositivi di chiusura	
		<p>Esiste il collegamento dati? I due LED segnalano i seguenti stati:</p>	
Lato sinistro		Lato destro	
Colore	Significato	Colore	Significato
Spento	Nessun collegamento	Spento	Nessun collegamento
Giallo	10 Mbps	Giallo	Half-Duplex
Verde	100 Mbps	Verde	Full-Duplex

Procedete al montaggio della parte superiore della scatola nell'ordine descritto qui di seguito:

- ▶ Ricollocate la parte superiore della scatola sulla scatola stessa.
- ▶ Verificate che la guarnizione sia perfettamente inserita nella parte superiore della scatola.
- ▶ Fissate la parte superiore della scatola con le quattro viti di fissaggio apposite.
- ▶ Riportate le due alette nella loro posizione originale.

Il montaggio dell'Access Point è così concluso.



Assicuratevi che i vostri dispositivi di accesso siano impostati in modalità radio, altrimenti non sarà possibile creare il collegamento fra l'Access Point e i dispositivi stessi.

Per impostare i vostri dispositivi di accesso in modalità radio è necessaria la scheda Master opzionale RF-INI MASTER.

Per ulteriori informazioni consultate i manuali di istruzioni dei vostri dispositivi di accesso.

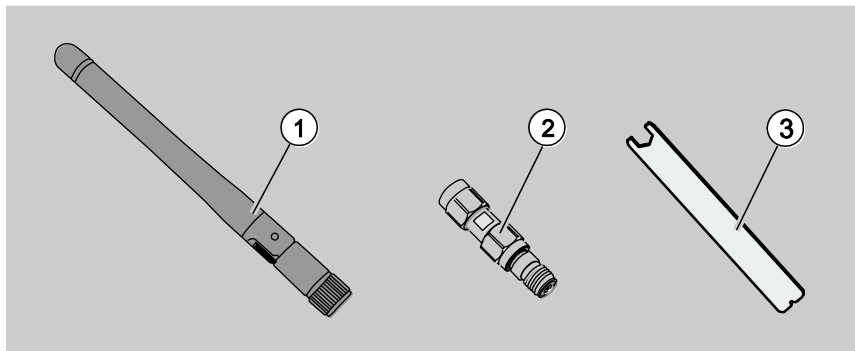
Montaggio dell'antenna supplementare

Per ampliare il raggio di lettura verso i vostri dispositivi di chiusura fino ad un max di 40 m, potete installare successivamente un'antenna supplementare.

L'antenna supplementare è disponibile come kit di aggiornamento presso il vostro rivenditore specializzato.

Elenco parti della fornitura

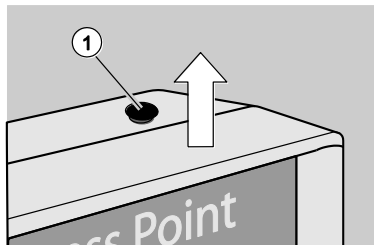
- ▶ Prima di procedere con il montaggio e l'utilizzo, verificate il contenuto della confezione e le parti della fornitura.
- ▶ Comunicate immediatamente al vostro rivenditore eventuali danni sui nuovi dispositivi dovuti al di trasporto.



- | | |
|----------|--------------------------|
| 1 | Antenna supplementare |
| 2 | Connettore SMA, completo |
| 3 | Chiave piatta |

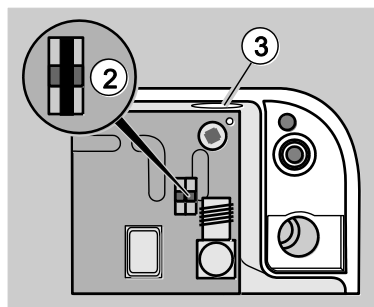
Per il montaggio dell'antenna supplementare procedere come descritto qui di seguito:

1.



- ▶ Staccare l'alimentazione elettrica.
- ▶ Togliere la copertura dell'alloggiamento dell'Access Point, come illustrato a pagina 23.
- ▶ Togliere l'eventuale tappo protettivo dall'Access Point (1).

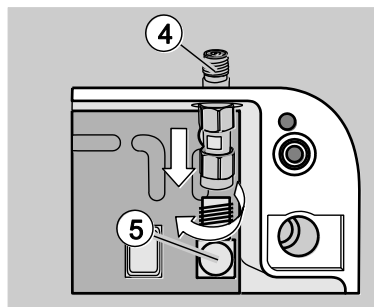
2.



- ▶ Staccare il jumper (2). Per il funzionamento con l'antenna supplementare il jumper va tolto.
- ▶ Inserire il connettore SMA attraverso il foro (3).

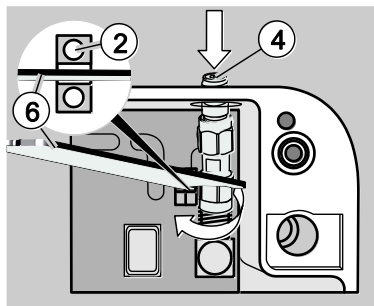
Il jumper (2) rimane inserito solo per il funzionamento con l'antenna interna.

3.



- ▶ Installare il connettore SMA (4) con la chiavetta piana in dotazione alla bussola (5) nel punto di accesso.

4.



- ▶ Assicurarsi che durante il serraggio del connettore SMA (4) la chiavetta piana (6) si trova tra i perni del ponticello (2).
- ▶ Fare attenzione a non danneggiare altri componenti dell'Access Point durante il montaggio.

- ▶ Alla fine rimontare la copertura dell'alloggiamento come descritto a pagina 28.
- ▶ Montare l'antenna.
- ▶ Riallacciare l'alimentazione elettrica.

Il montaggio dell'antenna supplementare è così concluso.

Eliminazione di errori

Sintomo	Possibile causa e rimedio
<p>Non riesco a collegarmi con i miei dispositivi di accesso</p>	<p>Le linee di collegamento hanno subito un danneggiamento meccanico o sono interrotte.</p> <ul style="list-style-type: none"> ▶ Verificate che l'impianto non presenti interruzioni o collegamenti difettosi. ▶ Verificate la continuità delle linee con strumenti di misura idonei, come ad es. un multimetro o un ohmetro. ▶ Assicuratevi che l'alimentatore a spina dell'Access Point funzioni correttamente, utilizzando strumenti di misura come un ohmetro o un multimetro. ▶ Assicuratevi che l'alimentatore a spina non presenti danneggiamenti meccanici. ▶ Controllate la segnalazione LED XPort. ▶ Eliminate eventuali interruzioni o collegamenti difettosi. ▶ In caso di danneggiamenti meccanici, fate riparare l'Access Point dal vostro partner specializzato CESTronics. <p>All'Access Point manca l'alimentazione di tensione e/o il connettore di rete.</p> <ul style="list-style-type: none"> ▶ Controllate gli allacciamenti. ▶ Ripristinate gli allacciamenti mancanti.

- ▶ Controllate la segnalazione LED XPort.

È stato superato il limite del campo radio fra gli Access Point e i dispositivi di accesso.

- ▶ Provvedete a ridurre la distanza dai dispositivi di accesso.
- ▶ Verificate la qualità della trasmissione radio con la scheda Master opzionale RF-TRACE Master.

Ai dispositivi di accesso non arriva alimentazione di tensione.

- ▶ Verificate l'alimentazione di tensione dei dispositivi di accesso.
- ▶ Ripristinate l'alimentazione di tensione dei dispositivi di accesso.
- ▶ Prima di predisporre l'alimentazione di tensione, leggete le istruzioni per l'uso dei dispositivi di accesso.
- ▶ Se le batterie dei dispositivi di accesso sono scariche, provvedete alla loro sostituzione.
- ▶ Prima di sostituire le batterie, leggete le istruzioni per l'uso dei dispositivi di accesso.

Il software OMEGA ACTIVE non è configurato correttamente. Il PC non funziona come dovrebbe.

- ▶ Verificate l'impostazione del

	<p>software, come descritto nel manuale per l'uso del software OMEGA ACTIVE.</p> <ul style="list-style-type: none"> ▶ Controllate il funzionamento del software, come descritto nel manuale per l'uso del software OMEGA ACTIVE. ▶ Verificate che il vostro PC funzioni correttamente. ▶ Se non siete in grado di verificare personalmente il buon funzionamento del vostro PC, rivolgetevi al vostro rivenditore di fiducia.
	<p>I dispositivi di accesso non funzionano in modalità radio.</p> <ul style="list-style-type: none"> ▶ Utilizzate la scheda Master opzionale RF-INI MASTER, per impostare i dispositivi di accesso in modalità radio.
<p>Nessun collegamento ai dispositivi di chiusura, nonostante l'antenna supplementare.</p>	<ul style="list-style-type: none"> ▶ Controllare l'installazione dell'antenna supplementare. ▶ Il ponticello a fianco dell'antenna supplementare è ancora inserito. Togliere il ponticello.

Se ciò nonostante non fosse possibile eliminare il problema, rivolgetevi al vostro rivenditore specializzato di fiducia.

Manutenzione

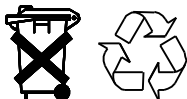
- Fate controllare a intervalli semestrali il funzionamento corretto dell'Access Point esclusivamente da CESTronics o da partner specializzati.

Pezzi di ricambio

Il cilindro di chiusura non necessita di parti di ricambio da sostituire.

In caso di necessità contattate per assistenza il vostro partner specializzato.

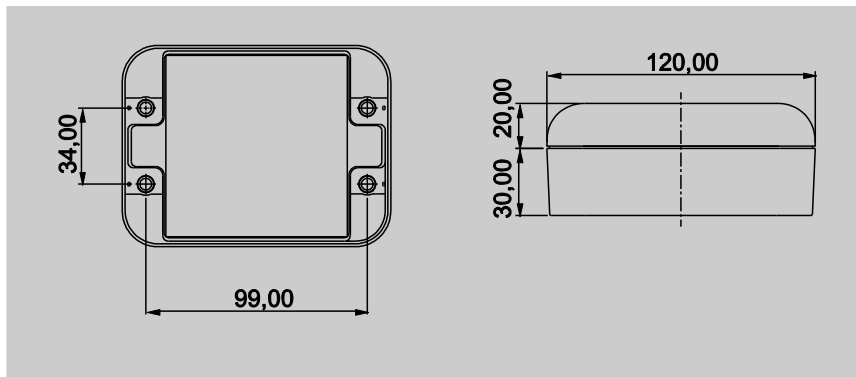
Smaltimento



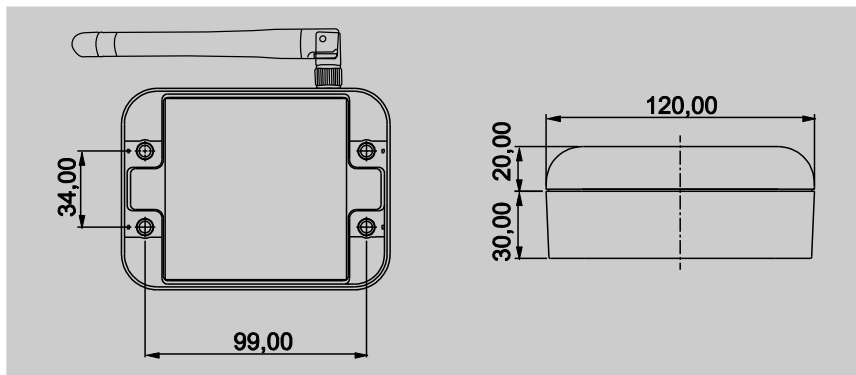
Non gettate mai né l'Access Point, né alcuna parte di esso nei normali rifiuti domestici. Informatevi presso l'amministrazione cittadina o comunale circa le possibilità di riciclaggio o di smaltimento appropriato ed ecocompatibile del dispositivo.

Dati tecnici

Versione senza antenna supplementare



Versione con antenna supplementare



Dimensioni:	Lunghezza: ca. 120 mm, ca. 160 mm con antenna supplementare Larghezza: ca. 90 mm, ca. 125 mm con antenna supplementare Altezza: ca. 50 mm
Aliment. di tensione: Alimentatore:	100–240 V ~ Solo tramite l'alimentatore in dotazione
Consumo energetico:	5 V/350 mA
Allacciamento:	Spina jack 5,5 × 2,1 mm 5,5 mm: - 2,1 mm: +
Contatto di relè: Potere di rottura del relè:	1 × contatto di apertura, 1 × contatto di chiusura 5 A 250 V ~, carico ohmico 5 A 250 V ~, $\cos\phi$ 0,3 5 A 30 V =, carico ohmico
Freq. di comunicazione	Trasmissione/Ricezione 868 MHz
Protocollo di rete:	TCP/IP
Temperatura di esercizio:	da 0 °C a + 40 °C
Campo radio:	max. 25 m, max. 40 m con antenna supplementare
Condizioni ambientali:	Non idoneo all'uso in atmosfera corrosiva (cloro, ammoniacca, acqua di calce).

Termini tecnici di rilievo

Dispositivo di accesso	I dispositivi di accesso sono cilindri di chiusura e terminali a parete. È possibile collegare l'Access Point con tali dispositivi di accesso, sempre che questi funzionino in modalità radio.
Letto	Il lettore si trova nel pomolo esterno del cilindro di chiusura o nel terminale a parete e ha il compito di riconoscere le unità di accesso.
Supporti Master	Schede per la programmazione dei dispositivi di accesso. Nel sistema OMEGA ACTIVE esistono due tipi di supporti Master: SYSTEM MASTER e il PROGRAM MASTER. Le schede transponder opzionali hanno a loro volta lo stato di supporti Master.
Dispositivo di programmazione CP100	Dispositivo, con il quale potete programmare i dispositivi di accesso tramite uno speciale software.
Unità di accesso	Unità con la quale sbloccare e bloccare cilindri elettronici o terminali a parete.
SYSTEM MASTER	Supporto Master con il quale abilitare il PROGRAM MASTER per il sistema. Per ogni sistema esiste un unico SYSTEM MASTER.
Transponder	Un transponder è un dispositivo wireless di comunicazione o di controllo, che riceve segnali in arrivo e risponde automaticamente ai medesimi.

RF-INI Master	Supporto Master opzionale. Questa scheda imposta i dispositivi di accesso in modalità radio. La radiotrasmissione con i dispositivi di accesso può essere avviata solo dopo averli impostati in modalità radio con la scheda RF-INI Master.
RF-TRACE Master	Scheda Master opzionale. Con questa scheda potete verificare la qualità del vostro segnale radio.
Campo radio	La distanza utile per una trasmissione dei dati affidabile.
Modalità radio	Al momento della consegna i dispositivi di accesso non funzionano in modalità radio. Per programmare i dispositivi di accesso in modalità radio è necessaria la scheda Master opzionale RF-INI-MASTER.

Indicazioni sulla garanzia del produttore

Non sono coperti dalla garanzia del produttore i seguenti tipi di danni:

- danni a parti meccaniche esterne e danni dovuti al normale utilizzo e all'usura;
- danni dovuti a eventi o influssi esterni;
- danni dovuti a un uso errato;
- danni dovuti a sovratensione;
- danni dovuti a fuoco, acqua o fumo.

Tutti i dati tecnici e le dotazioni sono soggetti a modifiche senza preavviso.

Codice articolo: BRO2211-004

Le informazioni e i dati contenuti in questa documentazione possono essere modificati senza preavviso.

Non è concesso copiare o trascrivere completamente o in parte questa documentazione per qualsiasi scopo, salvo autorizzazione scritta esplicita di CESTronics.

© 2010 CESTronics, Velbert/Germany

**C. Ed. Schulte GmbH
Zylinderschloßfabrik**

Friedrichstraße 243
D-42551 Velbert
☎ +49 (0)2051-204-0
☎ +49 (0)2051-204-229
@ info@ces.eu
www.ces.eu

CEStronics GmbH

Friedrichstraße 243
D-42551 Velbert
☎ +49 (0)2051-204-0
☎ +49 (0)2051-204-229
@ info@ces-tronics.de

CESlocks GmbH

Mettmanner Str. 119
D-42549 Velbert
☎ +49 (0)2051-204-0
☎ +49 (0)2051-204-229
@ info@ces-locks.de

CESrom srl.

Str. Metalurgistilor 3 D
RO-550137 Sibiu
☎ +40 (0)269-206 00-2
☎ +40 (0)269-206 00-5
@ info@ro.ces.eu

CES Austria

Repräsentanz Österreich
Cesar A.Carcamo
☎ +43 (0660)7320311
☎ +43 (0732)210022-2681
@ office@beschlaege.cc
www.beschlaege.cc

CESfrance SARL

8 Impasse Charles Petit
F-75011 Paris
☎ +33 (0)1-44 87 07 56
☎ +33 (0)1-43 07 35 78
@ info@fr.ces.eu
www.ces.eu/fr

CESnederland B.V.

Lage Brink 9
NL- 7317 BD Apeldoorn
☎ +31 (0)55-52 66 89-0
☎ +31 (0)55-52 66 89-9
@ info@nl.ces.eu
www.ces.eu/nl

CESitalia srl

V.d. vecchie Fondamenta, 4
Straße d.A. Gründungen 4
I-39044 Egna / Neumarkt (BZ)
☎ +39 0471-812 294
☎ +39 0471-812 294
@ info@it.ces.eu
www.ces.eu/it

CES Security Solutions Ltd.

Unit 6-8 Revenge Road
GB-Lordswood, Chatham
Kent ME58UD
☎ +44 (0)1634-673301
☎ +44 (0)1634-673326
@ info@uk.ces.eu
www.ces.eu/en

CES MIDDLE EAST

A.G.P
Advanced German Products LLC
Authorized General Distributor of
CES in Middle East
PO Box 102761
UAE Dubai
☎ +971 (0) 4 369 7051
☎ +971 (0) 4 390 8935
@ info@agp-dubai.com
www.agp-dubai.com