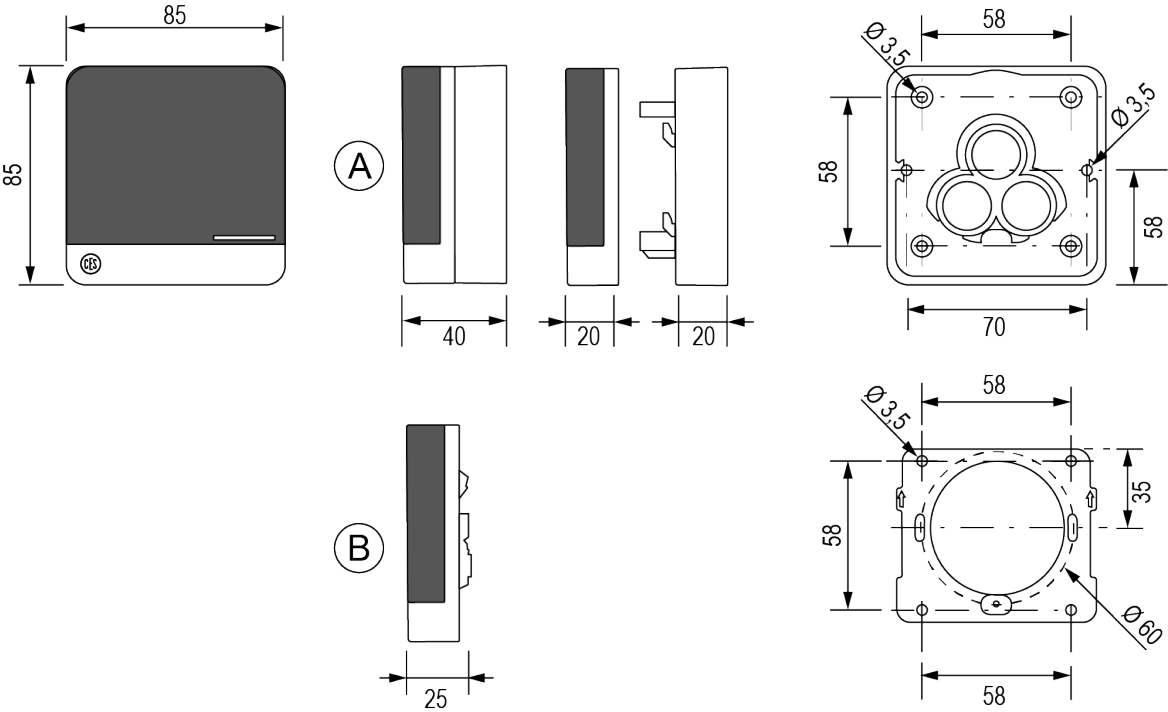


CES AccessOne

Wandterminals

Leser /Updater



A = Aufputz
B = Unterputz

Alle Angaben in mm

CES AccessOne – Leser / Updater

Technische Daten

Artikelbezeichnung	Leser / Updater (Art.-Nr. WT-U-AO; UP = Standard; AP = Standard für Aufputz Montage)
Verwendbare Schließmedien (LEGIC und MIFARE)	MIFARE® Classic® (1k/4k), MIFARE® DESFire® EV2 (UID nach ISO14443 und Applikation), alle ISO14443 Schließmedien (nicht MIFARE Ultralight® C) LEGIC prime, LEGIC advant in Ausführung ISO14443A und ISO15693
Lesereichweite	Ca. 30 mm
Online-Funkfrequenz	868 MHz
Verschlüsselte Datenübertragung	128 bit/AES
Anzahl Ereignisse	Max. 2.000
Öffnungsdauer	2 - 180 Sekunden, einstellbar (optional) (Standard: 10 Sekunden)
Temperaturbereich	-25 °C bis +70 °C bei 0...95% rH nicht kondensierend
Unzulässige Klimate	Nicht geeignet zum Einsatz in korrosiver Atmosphäre (Chlor, Ammoniak, Kalkwasser)
Anschlüsse (als Schraubklemmen)	1 x potentialfreier Kontakt 1 x Stromversorgung 1x Relais Schließer 1x Relais Wechsler 1x Verbindung zum TSG8/TSG1 (RS485-Schnittstelle)
Relais-Schaltleistung	1,8 A; 30 VDC
Leitungslänge	Verbindung Reader und Steuerung: Max. 20 m mit Kabeltyp J-Y(St)-Y 2 x 2 x 0,6 mm (oder größer als 0,6 mm)
Betriebsspannung	12-24 V AC/DC
Leistungsaufnahme	3 W
Verwendbare Gehäuse	CES Standardgehäuse (Aufputz-Wetterfest IP55), Mertens, Gira, Busch-Jäger, Behnke Telecom, Siedle Vario. Weitere auf Anfrage.
CE-Prüfung	EN 300 220-1, 2; EN 300 330-1, 2; EN 301 489-1, 3; EN 60950-1, EN 62311

Bestellinformationen

Anzahl	Artikelnummer	Variante	Gehäuse	Bezeichnung