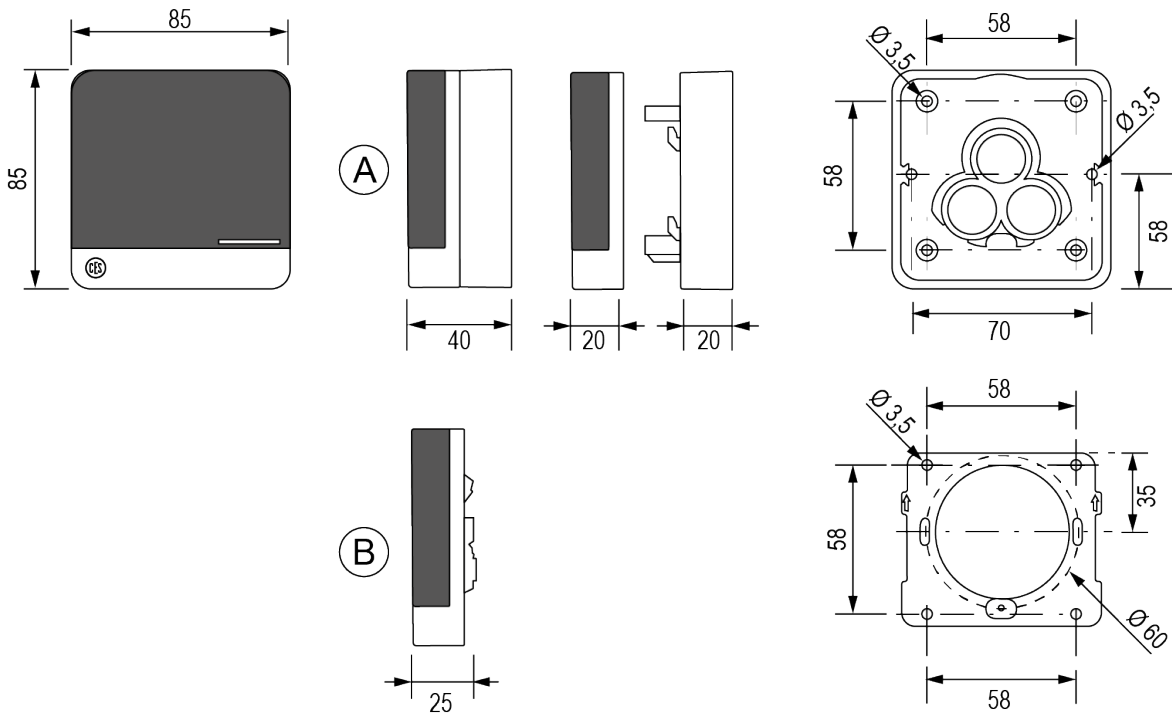


CES AccessOne

Terminaux muraux

Lecteurs/Appareils de mise à jour



A= version en saillie
B= version encastrée

Toutes les données sont en mm

CES AccessOne – Lecteur/Appareil de mise à jour

Caractéristiques techniques

Désignation de l'article	Lecteur/Appareil de mise à jour (réf. WT-U-AO; E = standard ; S = standard pour assemblage en saillie)
Médias d'accès utilisables (LEGIC et MIFARE)	MIFARE® Classic® (1k/4k), MIFARE® DESFire® EV2 (UID selon ISO 14443 et application), tous les médias d'accès ISO 14443 (pas MIFARE Ultralight® C) LEGIC prime, LEGIC advant en version ISO 14443A et ISO 15693
Portée de lecture	Env. 30 mm
Radiofréquence en ligne	868 MHz
Transmission de données chiffrée	128 bits/AES
Nombres d'événements	Max. 2 000
Durée d'ouverture	2 - 180 secondes, réglable (en option) (standard : 10 secondes)
Plage de température	-25 °C à +70 °C à 0...95 % rH sans condensation
Climats non admissibles	Non conçu pour une utilisation dans une atmosphère corrosive (chlore, ammoniac, eau de chaux)
Raccordements (comme bornes à vis)	1 x contact sans potentiel 1x alimentation 1x relais contact à fermeture 1x relais contact inverseur 1x connexion au TSG8/TSG1 (interface RS485)
Puissance de commutation du relais	1,8 A ; 30 VCC
Longueur de ligne	Connexion lecteur et commande : max. 20 m avec type de câble J-Y(St)-Y 2 x 2 x 0,6 mm (ou supérieur à 0,6 mm)
Tension de service	12-24 V CA/CC
Puissance absorbée	3 W
Boîtiers utilisables	Boîtier standard CES (résistant aux intempéries en saillie IP55), Mertens, Gira, Busch-Jäger, Behnke Telecom, Siedle Vario. Autres modèles sur demande.
Certification CE	EN 300 220-1, 2 ; EN 300 330-1, 2 ; EN 301 489-1, 3 ; EN 60950-1, EN 62311

Informations de commande

Quantité	Référence	Variante	Boîtier	Désignation