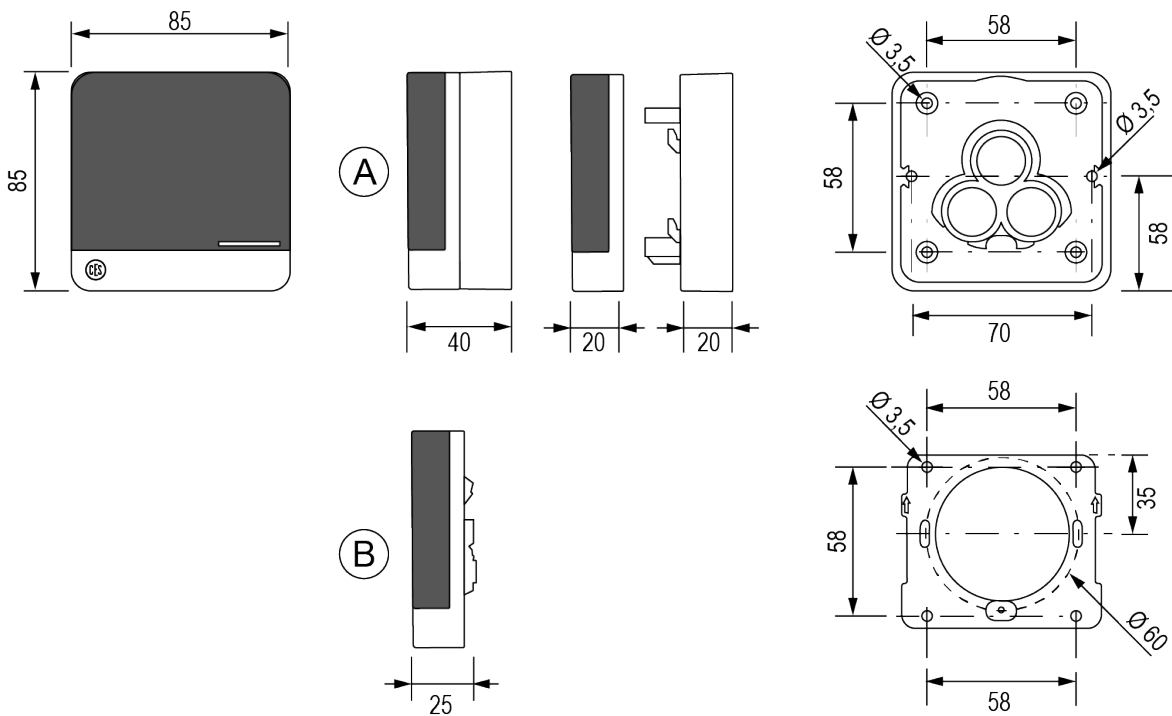


CES AccessOne

Wandlezers

Lezer/updater



A = opbouw

B = inbouw

Alle gegevens in mm

CES AccessOne – lezer/updater

Technische gegevens

Artikelnaam	Lezer/updater (art.nr WT-U-AO; UP = standaard; AP = standaard voor opbouwmontage)
Geschikte sluitmedia (LEGIC en MIFARE)	MIFARE® Classic® (1k/4k), MIFARE® DESFire® EV2 (UID conform ISO14443 en applicatie), alle ISO14443 sluitmedia (niet MIFARE Ultralight® C) LEGIC prime, LEGIC advant in uitvoering ISO14443A en ISO15693
Leesbereik	Ca. 30 mm
Frequentie draadloze verbinding	868 MHz
Versleutelde data-overdracht	128 bit/AES
Aantal gebeurtenissen	Max. 2000
Openingsduur	2-180 seconden, instelbaar (optioneel) (standaard: 10 seconden)
Temperatuurbereik	-25 °C tot +70 °C bij 0...95% rel. luchtvl. niet condenserend
Ongeschikte klimaatomstandigheden	Niet geschikt voor corrosieve omgevingen (chloor, ammoniak, kalkwater)
Aansluitingen (als schroefklemmen)	1x potentiaalvrij contact 1x voeding 1x relais maakcontact 1x relais wisselcontact 1x verbinding met TSG8/TSG1 (RS485-interface)
Relais-schakelvermogen	1,8 A; 30 V DC
Kabellengte	Verbinding Reader en besturing: Max. 20 m met kabeltype J-Y(St)-Y 2 x 2 x 0,6 mm (of groter dan 0,6 mm)
Bedrijfsspanning	12-24 V AC/DC
Opgenomen vermogen	3 W
Te gebruiken behuizing	CES-standaardbehuizing (opbouw-weerbestendig IP55), Mertens, Gira, Busch-Jäger, Behnke Telecom, Siedle Vario. Verdere op aanvraag.
CE-keurmerk	EN 300 220-1, 2; EN 300 330-1, 2; EN 301 489-1, 3; EN 60950-1, EN 62311

Bestelinformatie

Aantal	Artikelnummer	Variant	Behuizing	Benaming