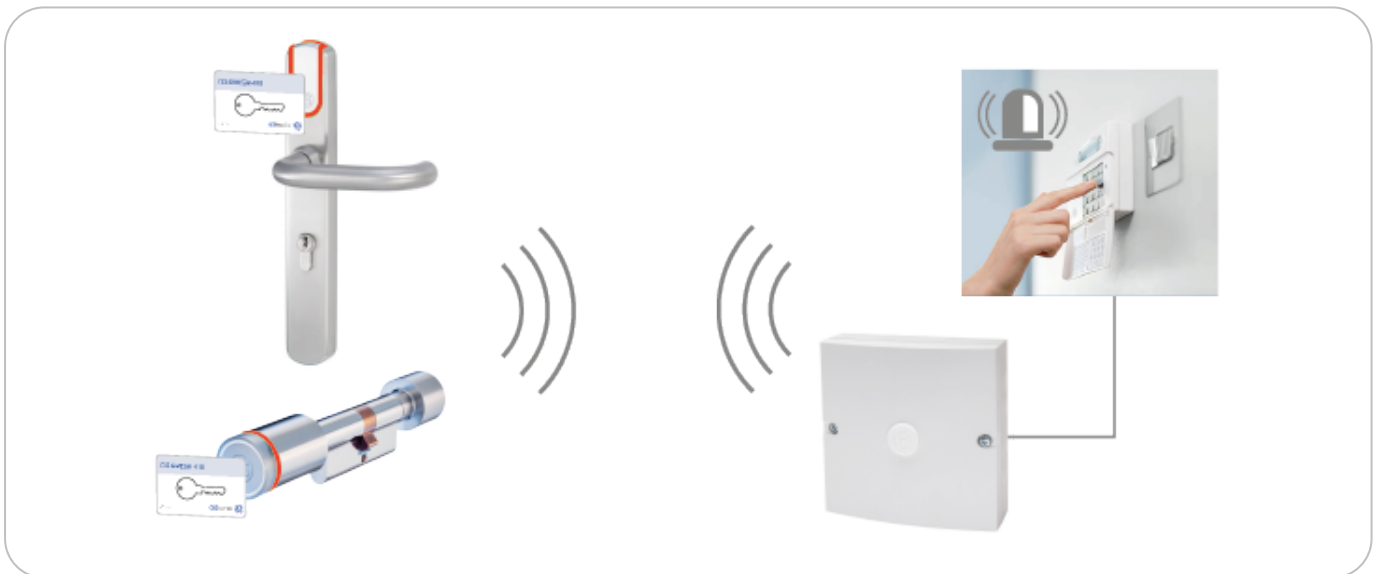
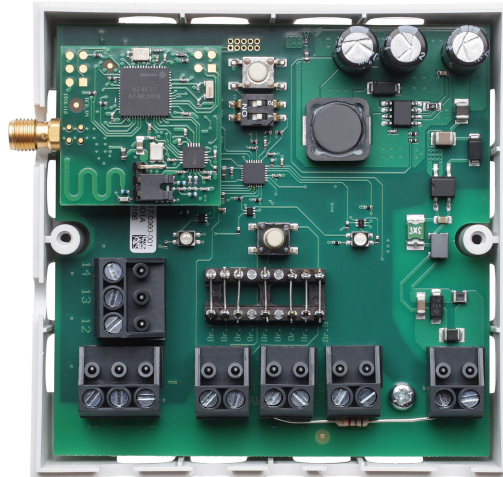


CES OMEGA FLEX

Steuerungen

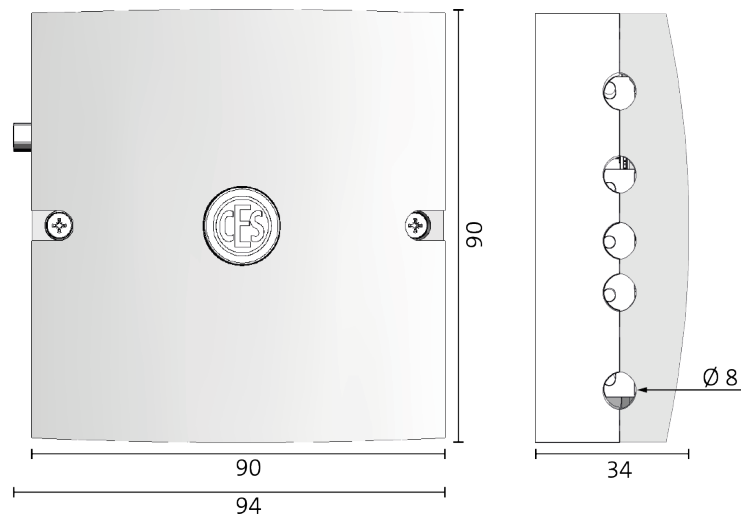
Funkmodul EMA



CES OMEGA FLEX - Funkmodul EMA

Technische Daten

Produkt	Funkmodul-EMA
Artikelnummer	342397V
Online-Funkfrequenz	868MHz
Funkreichweite URC zu Schließgerät	Interne Antenne: max. 15 m Externe Antenne: max. 25 m
Verschlüsselte Datenübertragung	128 bit/AES
Zulässiger Temperaturbereich	-25°C bis +70°C
Unzulässige Klimate	Nicht geeignet zum Einsatz in korrosiver Atmosphäre (Chlor, Ammoniak, Kalkwasser)
Rel. Luftfeuchtigkeit	0..95% rH
Leistungsaufnahme	Max. 3W
Versorgungsspannung	12V-24V DC gemäß DIN EN 60950-1
Montage	Wandmontage, Aufputz, Innenbereich
Schutzart	IP20
Kabeltyp	bevorzugt J-Y(St)-Y Xx2x0,6mm ² Flexible oder starre Leitungen mit einem Querschnitt von min. 0,5mm ² sind ebenfalls zulässig



Optionales Zubehör

SMA-Stabantenne - Artikelnummer: 248583V

Zur Erhöhung der Funkreichweite.

