

# AccessOne

Deurcontrollers

## Deurcontroller TSG8



### Montage- en gebruikshandleiding

 Nederlands  
Versie VA1  
BRO2323

## Inhoud

<b>1 Over deze handleiding</b> .....	<b>3</b>
1.1 Producent en service .....	3
1.2 Doelgroepen van deze handleiding .....	4
<b>2 Voor uw veiligheid</b> .....	<b>5</b>
2.1 EU-conformiteitsverklaring .....	5
2.2 Gebruik volgens de voorschriften .....	5
2.3 Belangrijke veiligheidsaanwijzingen .....	6
<b>3 Over de deurcontroller TSG</b> .....	<b>8</b>
3.1 Bedieningselementen en onderdeelbenamingen .....	8
<b>4 Montage</b> .....	<b>10</b>
<b>5 Aansluitingen en schakeloverzicht</b> .....	<b>11</b>
5.1 RS485 – Tamper – RS232 – Power .....	11
<b>6 Technische gegevens</b> .....	<b>17</b>
6.1 Afmetingen .....	17
6.2 Kenmerken .....	18
<b>7 Onderhoud</b> .....	<b>20</b>
7.1 Regulier onderhoud .....	20
7.2 Schoonmaken .....	20
7.3 Service .....	20
<b>8 Afvoeren</b> .....	<b>21</b>
8.1 Aanwijzingen voor het afvoeren .....	21

# 1 Over deze handleiding

Deze handleiding bevat informatie over de montage en inbedrijfname van een deurcontroller TSG binnen het toegangscontrolesysteem AccessOne.

## Tevens geldende documenten

Instelling	BRO2316_Instructies_AccessOne
------------	-------------------------------

Deze handleiding moet als onderdeel van het product worden gezien en moet gedurende de gehele levensduur van het product worden bewaarde. Geef de handleiding door aan elke volgende eigenaar of gebruiker van het product.

De in deze documentatie opgenomen specificaties en gegevens kunnen zonder aankondiging vooraf worden gewijzigd. Zonder uitdrukkelijke schriftelijke toestemming van C.Ed. Schulte GmbH Zylinderschlossfabrik mag geen enkel deel van deze documentatie voor welk doel dan ook worden verveelvoudigd of overgedragen.

© 2021 C.Ed. Schulte GmbH Zylinderschlossfabrik, Velbert/Germany

BRO2323 -5      Versie: VA1



Gebruik altijd de meest actuele versie van deze handleiding. De actuele versies kunt u kosteloos verkrijgen via [www.ces.eu](http://www.ces.eu).

## Merkenaamsbescherming

MIFARE, MIFARE Classic en MIFARE DESFire zijn geregistreerde merken van NXP BV en worden gebruikt onder licentie.

## 1.1 Producent en service

De fabrikant van de deurbesturing is ACcesstronic GmbH. Service en support worden verzorgd door C.Ed. Schulte GmbH, gevestigd te Velbert. Voor ondersteuning en service kunt u contact opnemen met de klantenservice van CES. U bereikt de CES-service via +49(0)2051 204 222 of via e-mail: [hotline@ces.eu](mailto:hotline@ces.eu)

### Fabrikant

ACcesstronic GmbH  
Gartenstr. 38  
D-52249 Eschweiler

### Service en support

C.Ed. Schulte GmbH  
Zylinderschlossfabrik  
Friedrichstr. 243  
D-42551 Velbert

Tel: +49 (0) 2051-204-0  
Fax: +49 (0) 2051-204-229  
[www.ces.eu](http://www.ces.eu)  
[info@ces.eu](mailto:info@ces.eu)

## 1.2 Doelgroepen van deze handleiding

Wanneer een hoofdstuk van deze handleiding aan een speciale doelgroep is gericht, is dit aan het begin van het hoofdstuk aangegeven. Hoofdstukken zonder speciale indicatie zijn voor alle doelgroepen relevant.

Doelgroep	Competenties
<b>CES-leverancier</b>	<p>zijn vakmensen binnen de sluit- en veiligheidstechniek, die bovendien dankzij jarenlange samenwerking met CES een bijzonder uitgebreide productkennis hebben.</p> <p>Bijzonder eigenschappen van de doelgroep:</p> <ul style="list-style-type: none"> <li>• Gedetailleerde kennis van de CES-producten</li> <li>• Nemen regelmatig deel aan (product-)opleidingen</li> </ul>
<b>Vakmensen sluit- en veiligheidstechniek</b>	<p>hebben een jarenlange beroepservaring en/of een passende vaktechnische opleiding op het gebied van sluit- en veiligheidstechniek. Bij bepaalde taken kan het nodig zijn, dat vakmensen vooraf voor het product worden opgeleid.</p> <p>Bijzonder eigenschappen van de doelgroep:</p> <ul style="list-style-type: none"> <li>• Kennis van de vaktermen op het gebied van sloten en beslag</li> <li>• Kennis van de speciale risico's, bijv. bij de montage van elektronische cilinders en beslag</li> <li>• Ervaring in de omgang met (sluittechnisch relevante) gereedschappen</li> <li>• Kennis van relevante normen en voorschriften, bijv. omtrent brandbeveiliging of vlucht- en reddingswegen</li> <li>• Basiskennis van elektronisch sluitsystemen</li> </ul>
<b>Elektrotechnici</b>	<p>hebben een jarenlange beroepservaring en/of een passende vaktechnische opleiding op het gebied van elektronica. Bij bepaalde taken kan het nodig zijn, dat vakmensen vooraf voor het product worden opgeleid.</p> <p>Bijzonder eigenschappen van de doelgroep:</p> <ul style="list-style-type: none"> <li>• Kennis van de vaktermen binnen de elektrotechniek en de symbolen daarvan</li> <li>• Kennis van de risico's bij het omgaan met gevoelige elektronische componenten</li> </ul>
<b>Voor product opgeleid personeel</b>	<p>is door CES of een CES-leverancier opgeleid voor het product. Daarbij is het personeel doelgericht en intensief op de betreffende taak voorbereid.</p> <p>Bijzonder eigenschappen van de doelgroep:</p> <ul style="list-style-type: none"> <li>• Kennis van het CESTronics-product en ervaring in de omgang met deze producten (montage, bediening, enz.)</li> </ul>
<b>Vakmensen IT/administratie</b>	<p>hebben een jarenlange beroepservaring op het gebied van IT-structuren, administratie en netwerken.</p> <p>Bijzonder eigenschappen van de doelgroep:</p> <ul style="list-style-type: none"> <li>• Kennis van IT-vaktermen</li> <li>• Kennis omtrent de opbouw en het onderhoud van netwerken, met name van het netwerk, dat door hun wordt beheerd</li> </ul>
<b>Installatie-exploitanten</b>	<p>hebben ervaring in het beheer van sluitsystemen. Dit kunnen zowel meerdere systemen zijn als ook diepgaande kennis van een afzonderlijk sluitsysteem.</p> <p>Bijzonder eigenschappen van de doelgroep:</p> <ul style="list-style-type: none"> <li>• Kennis van vaktermen rondom sluitsystemen</li> <li>• Kennis in de omgang met een PC en software</li> </ul>
<b>Eindgebruikers</b>	<p>hebben geen bijzondere competentie nodig.</p>

## 2 Voor uw veiligheid

### 2.1 EU-conformiteitsverklaring

De EU-conformiteitsverklaring is verkrijgbaar bij de fabrikant.

### 2.2 Gebruik volgens de voorschriften

De deurcontroller TSG wordt voor de bewaking en de besturing van deuren in een toegangscontrolesysteem AccessOne toegepast.

Het product is uitsluitend voor dit doel bedoeld en mag alleen daarvoor worden gebruikt. Elk ander gebruik geldt als niet conform de voorschriften en kan materiële schade of persoonlijk lichamelijk letsel tot gevolg hebben.

Het product mag op geen enkele wijze zonder de schriftelijke toestemming van C.Ed. Schulte GmbH Zylinderschlossfabrik worden veranderd.

## 2.3 Belangrijke veiligheidsaanwijzingen

het apparaat is conform de laatste stand van de techniek en de erkende veiligheidstechnische regels gebouwd. Toch kunnen bij het gebruik functie-afhankelijke gevaren voor de gebruiker of derden ontstaan of er kan nadelige beïnvloeding van het apparaat of andere materiële schade optreden.

Gebruik het product alleen in technisch optimale toestand, conform de bedoeling, bewust van veiligheid en gevaren en onder aanhouding van de handleiding. Met name storingen, die de veiligheid in gevaar kunnen brengen, moeten direct worden opgelost.

### 2.3.1 Levensgevaar

#### Speciale gevaren voor kinderen

Wanneer kinderen met verpakkingsfolie of plastic zakken spelen, bestaat gevaar voor verstikking. Wanneer kleine onderdelen zoals schroeven door kinderen worden ingeslikt, bestaat gevaar voor verstikking of vergiftiging.

- ✓ Het apparaat en de verpakking daarvan mag niet in handen van kinderen terecht komen.
- ✓ Bewaar het apparaat en de verpakking buiten bereik van kinderen.

### 2.3.2 Gevaar voor lichamelijk letsel

#### Explosiegevaar

Onderdelen van het apparaat die onder stroom staan kunnen zelfs bij lage spanningen vonken genereren (bijv. bij openen en sluiten van elektrische circuits) en als ontstekingsbron optreden. In explosiegevaarlijke omgevingen kan dit een explosie veroorzaken, waardoor personen gewond kunnen raken.

- ✓ Gebruik de apparaat niet in omgevingen met explosiegevaar.

### 2.3.3 Gevaar voor materiële schade

#### Sterke trillingen

Sterke trillingen kunnen mechanische en elektronische onderdelen van het apparaat beschadigen. Beschadigde apparaten werken onder bepaalde omstandigheden niet meer correct of helemaal niet meer.

- ✓ Laat het apparaat niet op de grond, harde ondergronden of harde voorwerpen vallen.

#### Elektrostatische ontladingen

De uiterst gevoelige elektronische onderdelen kunnen door elektrostatische ontladingen of overspanningen beschadigd raken. Beschadigde apparaten werken onder bepaalde omstandigheden niet meer correct of helemaal niet meer.

- ✓ Installeer het apparaat niet in ruimten met elektrostatische lading.
- ✓ Raak elektronische onderdelen niet aan.

#### Vloeistoffen

Water en andere vloeistoffen kunnen de elektronische onderdelen van het apparaat beschadigen. Beschadigde apparaten werken onder bepaalde omstandigheden niet meer correct of helemaal niet meer.

- ✓ Bescherm de elektronische onderdelen van de cilinder tegen water en andere vloeistoffen.

#### Klimatologische invloeden

Klimatologische invloeden zoals hitte, koude en vocht kunnen het apparaat beschadigen. Beschadigde apparaten werken onder bepaalde omstandigheden niet meer correct of helemaal niet meer.

- ✓ Gebruik het apparaat niet in corrosieve omgevingen (chloor, ammoniak, kalkrijk water).

- ✓ Gebruik het apparaat niet in ruimten met veel stof.
- ✓ Gebruik het apparaat niet in de nabijheid van warmtebronnen.

### **Verkeerd onderhoud en verkeerde reparatie**

Verkeerde of nagelaten onderhouds- en reparatiewerkzaamheden kunnen tot gevolg hebben, dat het apparaat niet meer correct of helemaal niet meer werkt.

- ✓ Laat het apparaat ieder half jaar controleren en onderhouden door CES of een erkend leverancier.
- ✓ Laat reparaties altijd uitvoeren door gekwalificeerde technici.
- ✓ Gebruik uitsluitend door CES aanbevolen onderdelen en accessoires.
- ✓ Voer de werkzaamheden aan en in het apparaat alleen in spanningsloze toestand uit.

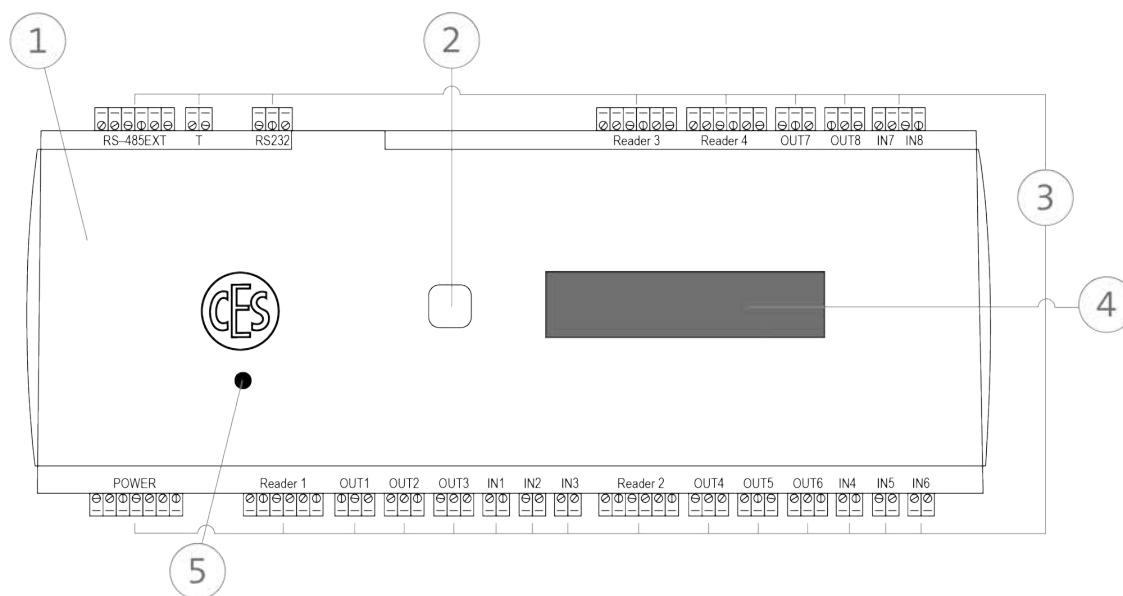
### 3 Over de deurcontroller TSG

De deurcontroller TSG8/Compact bewaakt en stuurt tot maximaal acht deuren (uitbreiding van de in- en uitgangen tot maximaal 56 kanalen mogelijk). Op elke TSG8 kunnen in totaal 32 lezers resp. wandlezers worden aangesloten. De besturing van liften tot 32 etages is tevens mogelijke en vindt plaats via contacten. De deurcontroller gebruikt een eigen besturingssysteem en heeft een vervangbaar flashgeheugen voor toekomstige geheugenuitbreidingen.

Het 2-regelig LC-display toont de netwerk- en bedrijfsparameters (datum, IP-adres, MAC-adres). De bediening wordt via een toets uitgevoerd.

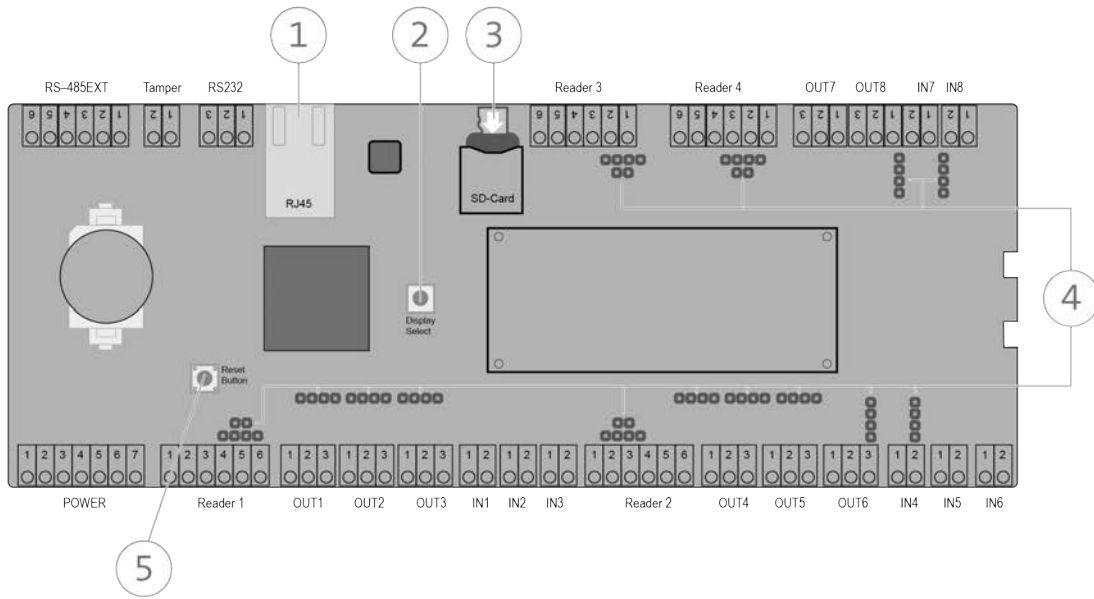
Het instrument wordt op DIN-rail gemonteerd in schakelkasten of in eigen, afsluitbare kasten, die op openen worden bewaakt.

#### 3.1 Bedieningselementen en onderdeelbenamingen



1	Deurcontroller
2	1-knops menubediening
3	Aansluitklemmen
4	LC-display
5	Reset





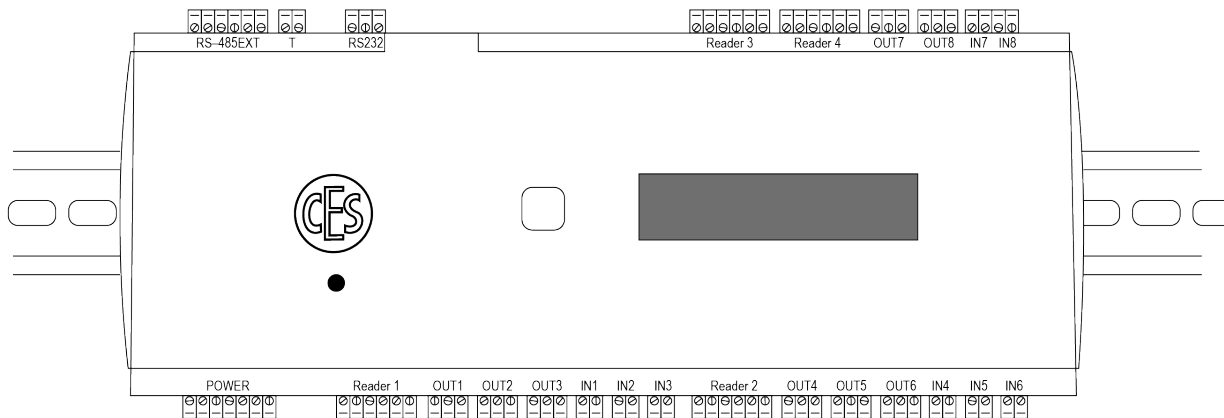
1	RJ45 connector
2	1-knops menubediening
3	Steekplaats SD Card
4	Jumper / steekbruggen
5	Resetknop

## 4 Montage

### Doelgroep van dit hoofdstuk:

- CES-leverancier
- Elektrotechnici
- Voor product opgeleide elektrotechnici
- Vakmensen IT/administratie

De deurcontroller wordt op DIN-rail gemonteerd.



## 5 Aansluitingen en schakeloverzicht

### Doelgroep van dit hoofdstuk:

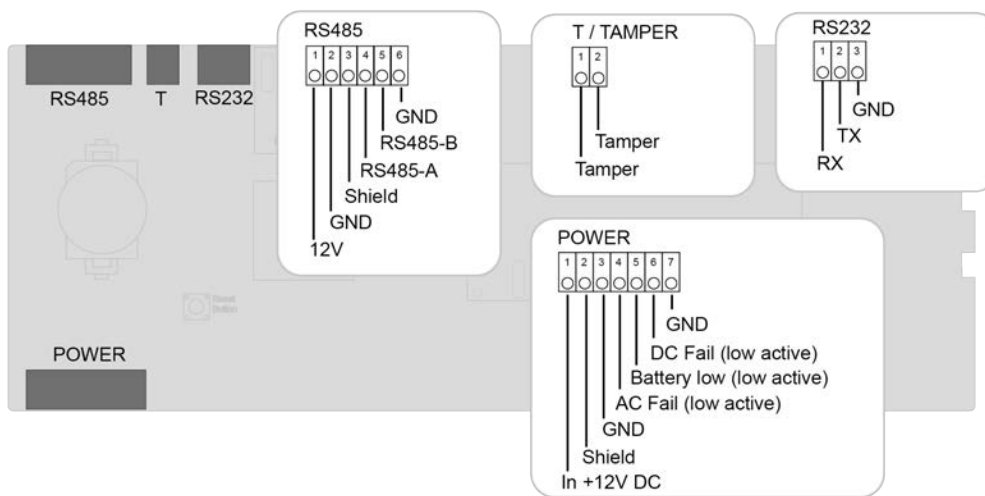
- CES-leverancier
- Elektrotechnici
- Voor product opgeleide elektrotechnici
- Vakmensen IT/administratie



**Gevaar voor beschadiging!** Voer de werkzaamheden aan en in het apparaat alleen in spanningsloze toestand uit.

### 5.1 RS485 – Tamper – RS232 – Power

Voor de aansluiting van extra contacten, bijv. sabotage, en de aansluiting van de voedingsspanning.



#### 5.1.1 RS485

Nr.	Aansluiting	Functie
1	12 V	Stroomvoorziening
2	GND	Ground. De signaalspanningen worden ten opzichte van deze leiding gemeten.
3	Shield	Schakelingang voor het activeren van de wandler o.i.d.
4	RS485-A	
5	RS485-B	
6	GND	Ground. De signaalspanningen worden ten opzichte van deze leiding gemeten.

#### 5.1.2 Tamper

Nr.	Aansluiting
1	Sabotage
2	Sabotage

### 5.1.3 RS232


Nr.	Aansluiting	Functie
1	RX	Receive Data / kabel voor uitgaande data (negatieve logica)
2	TX	Transmit Data / kabel voor uitgaande data (negatieve logica)
3	GND	Ground. De signaalspanningen worden ten opzichte van deze leiding gemeten.

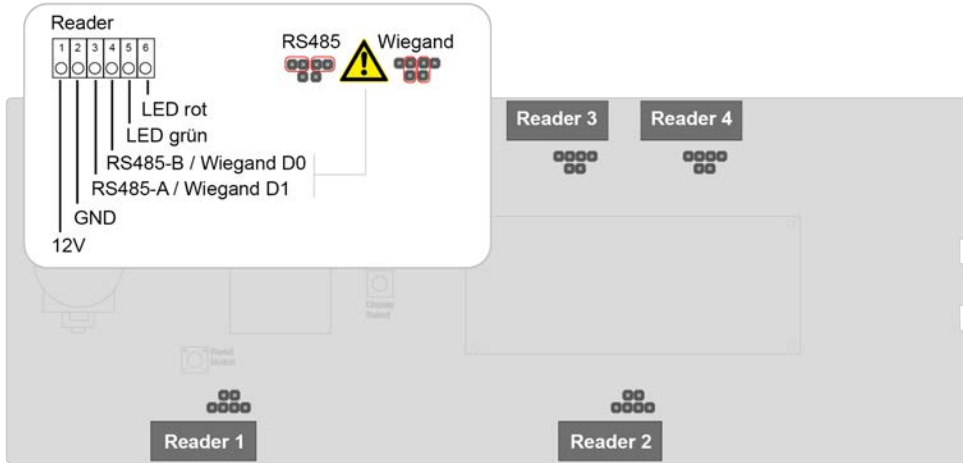
### 5.1.4 Power

Nr.	Aansluiting	Functie
1	+12 V DC	Stroomvoorziening
2	Shield	
3	GND	Ground. De signaalspanningen worden ten opzichte van deze leiding gemeten.
4	AC Fail (low active)	
5	Battery low (low active)	
6	GND	Ground. De signaalspanningen worden ten opzichte van deze leiding gemeten.
7	+12 V DC	Stroomvoorziening

### 5.1.5 Reader 1-4

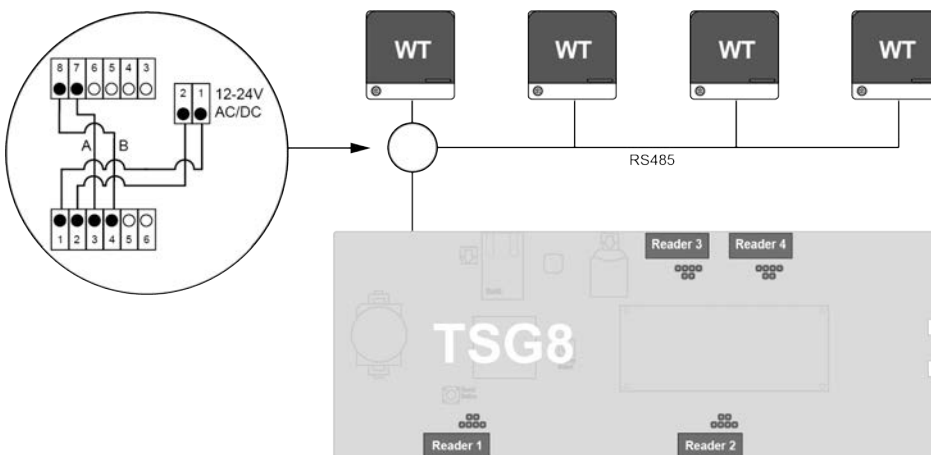
Voor de aansluiting van lezers en wandlezers.

 Voer de jumper-instellingen uit conform de interface-bezetting (RX485/Wiegand).



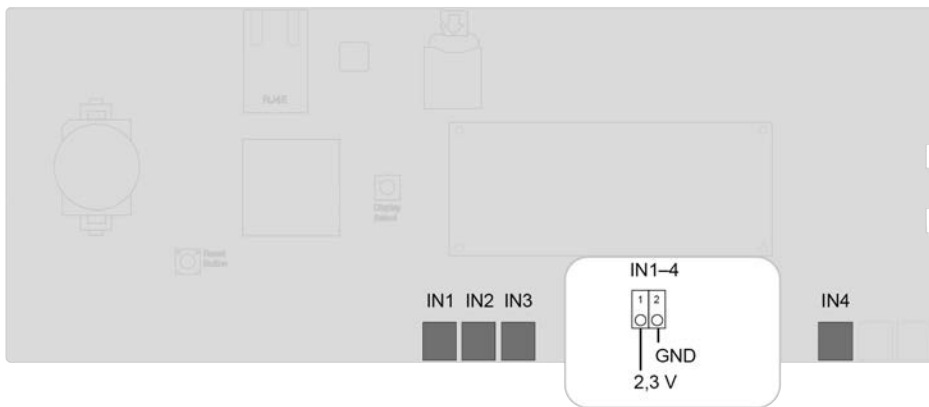
Nr.	Aansluiting	Functie
1	12 V	Stroomvoorziening
2	GND	Ground. De signaalspanningen worden ten opzichte van deze leiding gemeten.
3	RS485-A / Wiegand D1	
4	RS485-B / Wiegand D0	
5	Led groen	Ground. De signaalspanningen worden ten opzichte van deze leiding gemeten.
6	Led rood	Ground. De signaalspanningen worden ten opzichte van deze leiding gemeten.

Verbinding deurcontroller met wandlezer:



### 5.1.6 IN1–4 analoog

Voor de aansluiting van deurcontact, vrijgaveschakelaar, vloerlus, inbraakalarmsysteem gereed voor inschakelen, inbraakalarmsysteem actief, bewegingsalarmsysteem geactiveerd enz.

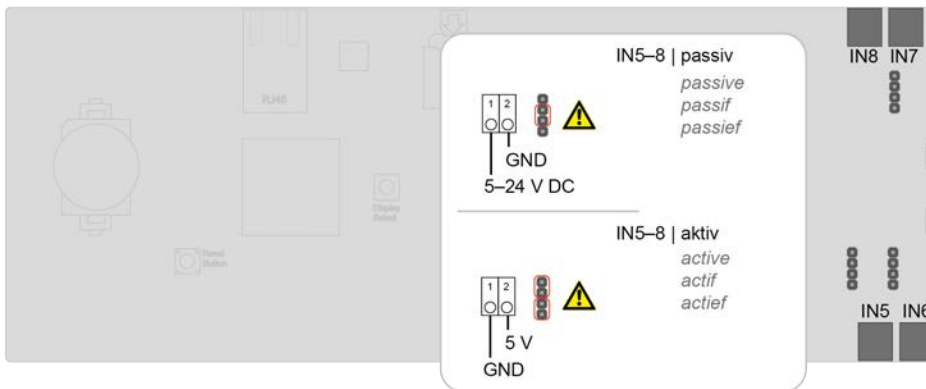


Nr.	Aansluiting	Functie
1	2,3 V	2,3 V AC/DC
2	GND	Ground. De signaalspanningen worden ten opzichte van deze leiding gemeten.

### 5.1.7 IN5–8

Voor de aansluiting van deurcontact, vrijgaveschakelaar, vloerlus, inbraakalarmsysteem gereed voor inschakelen, inbraakalarmsysteem actief, bewegingsalarmsysteem geactiveerd enz.

 Voer de jumper-instellingen uit conform de interface-bezetting (actief/passief).



#### Passief

Nr.	Aansluiting	Functie
1	5–24 V DC	Stroomvoorziening
2	GND	Ground. De signaalspanningen worden ten opzichte van deze leiding gemeten.

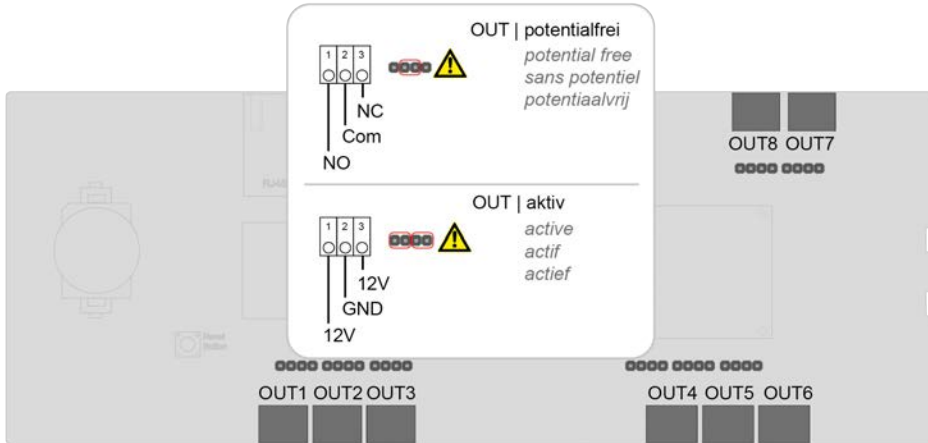
#### Actief

Nr.	Aansluiting	Functie
1	GND	Ground. De signaalspanningen worden ten opzichte van deze leiding gemeten.
2	5 V	Stroomvoorziening

### 5.1.8 OUT1–8

Voor de aansluiting van actoren (deuropener, motorslot...), activeren inbraakalarmsysteem, deuralarm, stil alarm, start videoregistratie enz.

\*Bij deuropeners zo mogelijk continu onder spanning met vrijloopdiode



#### OUT potentiaalvrij

Nr.	Aansluiting
1	Maakcontact / NO
2	Wisselcontact / Com
3	Verbreekcontact / NC

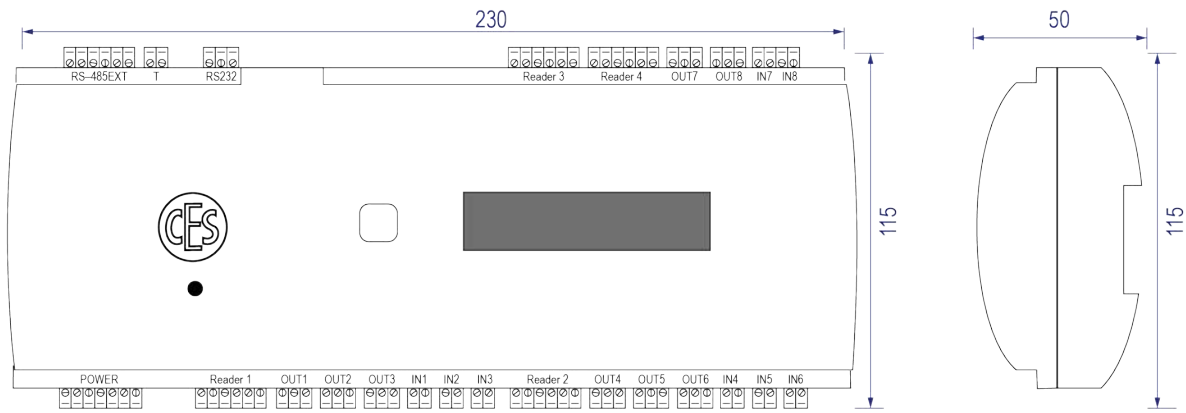
#### OUT actief

Nr.	Aansluiting	Functie
1	12 V	Stroomvoorziening
2	GND	Ground. De signaalspanningen worden ten opzichte van deze leiding gemeten.
3	12 V	Stroomvoorziening



## 6 Technische gegevens

### 6.1 Afmetingen



Alle gegevens in mm

## 6.2 Kenmerken

<b>Beschrijving van het artikel</b>	TSG8 / Compact (Art.-Nr 348007V)
<b>Design</b>	Plastic behuizing voor top-hat rail montage
<b>Performance parameters</b>	<p>Volledig stand-alone geschikt</p> <p>4GB Flash-geheugen, verwisselbaar, voor</p> <ul style="list-style-type: none"> <li>• tot 200.000 sluitmedia-records</li> <li>• tot 100.000 gebeurtenissen</li> <li>• tot 255 op minuten gebaseerde dagmodellen met 3 tijdsintervallen</li> <li>• 8 speciale dagcategorieën met eigen dagmodel</li> <li>• 40 speciale dagen met automatische berekening vanaf Pasen</li> <li>• Permanent openen/permanent vergrendelen tijdgestuurd</li> <li>• dynamische, dagelijkse berekening van offline gegevens</li> <li>• 128 Bit AES gecodeerde communicatie</li> <li>• Ingangs- / uitgangscntrole</li> <li>• Deuropenertijd, deurbewakingstijd, alarmvertraging en activering programmeerbaar van 0,1 ... 600 seconden</li> <li>• 2-regelig LC-display (weergave van netwerkinstellingen en bedrijfsparameters) / bediening via 1-knops menunavigatie</li> </ul>
<b>Data interfaces</b>	<p>5x RS485, 1x RS232, 1x RJ45 (TCP/IP), 4x Wiegand</p> <p>Ondersteuning voor maximaal 4 verschillende lezerprotocollen</p>
<b>Communicatie</b>	UDP Port 10001
<b>Inputs / Outputs (IN/OUT)</b>	<p>8 uitgangen:</p> <ul style="list-style-type: none"> <li>• configureerbaar als potentiaalvrij NC-contact / NO-contact of actieve uitgang</li> </ul> <p>8 ingangen:</p> <ul style="list-style-type: none"> <li>• 4 analoge ingangen voor bewaakte potentiaalvrije meldcontacten, sensoren, drukknoppen</li> <li>• 4 digitale ingangen, naar keuze voor potentiaalvrij contact of ingangsspanning (12-24V) voor externe signalen, meldcontacten, sensoren, drukknoppen</li> <li>• Sabotage-ingang voor behuizingscontact</li> </ul> <p>Uitbreidbaar via extra modules met 8 of 16 ingangen/uitgangen tot maximaal 56 ingangen/uitgangen</p>

<b>Belastbaarheid relaisuitgangen potentialvrij</b>	max. schakelvermogen: 60 W max. schakelspanning: 30 V DC max. schakelstroom: 2A
<b>Bedrijfsspanning</b>	+12 V DC
<b>max. stroomverbruik</b> zonder periferie bij 12V	200 mA
<b>Operationele prestaties Output</b> OUT 1-8 bij 12V	$\Sigma$ 2,0 A $\pm$ 20 % (Activ)
<b>Operationele prestaties Reader</b> Reader 1,2,3 en 4 bij 12V	$\Sigma$ 2,0 A $\pm$ 20 %
<b>Temperatuurbereik</b>	10 °C tot +70 °
<b>Onaanvaardbare klimaten</b>	Niet geschikt voor gebruik in corrosieve atmosferen (chloor, ammoniak, kalkwater)
<b>Beschermingsklasse</b>	IP30

## 7 Onderhoud

### Doelgroep van dit hoofdstuk:

- CES-leverancier
- Elektrotechnici
- Voor product opgeleide elektrotechnici
- Vakmensen IT/administratie

### 7.1 Regulier onderhoud

#### Apparaat

Laat het apparaat ieder half jaar controleren en onderhouden door CES of een erkend leverancier.

### 7.2 Schoonmaken

De toegankelijke buitendelen van uw apparaat (behuizing, schilden enz.) kunnen met een zachte vochtige doek worden afgenomen.



Gebruik geen smeermiddelen of olie voor het onderhoud van sluitapparaten.



Oplosmiddelhoudende reinigingsmiddelen kunnen de oppervlakken beschadigen. Gebruik daarom geen oplosmiddelhoudende reinigingsmiddelen.

### 7.3 Service

Voor ondersteuning en service kunt u contact opnemen met uw CES-leverancier.

## 8 Afvoeren

### 8.1 Aanwijzingen voor het afvoeren

#### Apparaat

Elke gebruiker is conform de Duitse wetgeving (Elektro- und Elektronikgerätegesetz, ElektroG) verplicht, afgedankte elektronische apparaten via de recycling af te voeren. Het afvoeren van elektronische apparaten via het huisvuil is verboden. Oude apparaten kunnen gratis bij de openbare inzamelpunten van uw gemeente worden afgegeven. U kunt het apparaat ook aan C.Ed. Schulte GmbH Zylinderschlossfabrik teruggeven. Houd er rekening mee, dat retourzendingen voldoende moeten zijn gefrankeerd.



Het symbool van de doorgekruiste afvalbak betekent: Afgedankte elektrische apparaten mogen niet bij het huisvuil.

Elektronische apparaten bevatten een groot aantal stoffen en materialen. Wanneer afgedankte elektrische en elektronische apparaten niet professioneel worden afgevoerd, kunnen vanwege de deels nog aanwezige schadelijke stoffen risico's ontstaan voor de gezondheid en het milieu. Bovendien kunnen via de professionele afvoer materialen worden teruggewonnen en hergebruikt, wat een wezenlijke bijdrage levert aan de besparing op natuurlijke hulpbronnen.

#### Verpakking

De verpakkingen van alle componenten zijn gemaakt van milieuvriendelijke herbruikbare grondstoffen. Dit zijn:

- Buitenverpakking en binnenverpakking van karton
- Binnenverpakking en beschermingsfolie van polyethyleen (PE)



Lever de verpakking in volgens de voorschriften voor gescheiden afvalinzameling.

Teaming up for security  
*since 1840*



**C.Ed. Schulte GmbH**  
**Zylinderschlossfabrik**

Friedrichstraße 243

D-42551 Velbert

☎ +49 2051 204 0

☎ +49 2051 204 229

✉ info@ces.eu