

CES OMEGA FLEX

Schließmedien

Elektronik-Transponderclip

Für konventionelle Schlüssel und Wendeschlüssel.

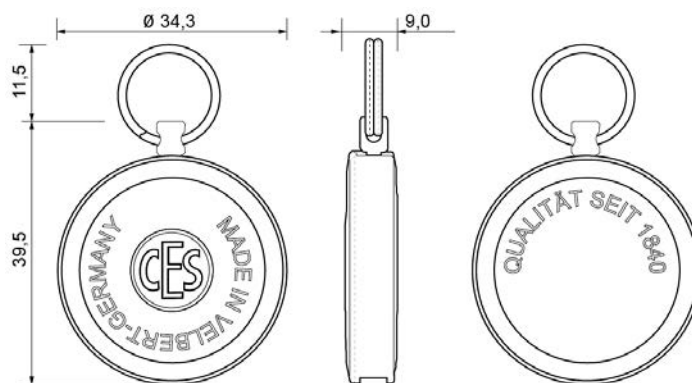


Hinweis zum Auslieferungszustand:

Unmontiert, zum Aufclipsen auf bestehenden CES-Schlüssel mit runder Reide.

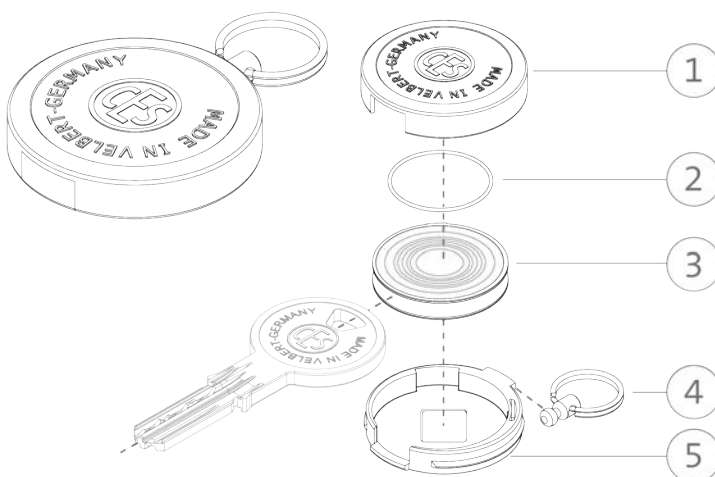
Nicht verwendbar ohne Schlüssel!

Abmessungen:



Alle Angaben in mm

Einzelteile:



1	Korpus (Gehäuse-Oberteil)
2	O-Ring (für Schlüsselstärken bis 3,0 mm)
3	Transponder
4	Schlüsselring
5	Rückseite (Gehäuse-Unterteil)

CES OMEGA FLEX – Elektronik-Transponderclip

Technische Daten

Artikelnummer	<u>Mifare</u> 342558V (Mifare Classic 4k) 342559V (Mifare DESFire® EV2 8k)	<u>LEGIC</u> 342560V (LEGIC prime MIM 1024) 342561V (LEGIC advant ATC 4096)
Beschreibung	Integrierter passiver 13,56 MHz-Transponder für Mifare: UID nach ISO 14443 und Applikation LEGIC: nach ISO 14443 und ISO 15693	
Abmessungen	Breite/Länge: ca. 34 × 51 mm (inkl. Schlüsselring) Höhe: ca. 9 mm	
Farben	Rückseite: schwarz Korpus: schwarz, blau, rot, grün, gelb, grau (Wunschfarbe nach RAL ab 500 Stck.)	
Reichweite	ca. 20 mm	
Funkfrequenz	13,56 MHz	
Verschlüsselte Datenübertragung	128 Bit/AES	
Temperaturbereich	0 °C bis +50 °C	
Luftfeuchtigkeit	0 ... 95 %, nicht kondensierend	
Unzulässige Klimate	Nicht geeignet zum Einsatz in korrosiver Atmosphäre (Chlor, Ammoniak, Kalkwasser)	
CE Prüfung	ETSI EN 300330 V2.1.1; EN 50581 :2012 (RoHS II)	

Bestellinformationen (Beispiel: MIFARE DESFire EV2 8k)

Anzahl	Farbe	Artikelnummer	Anlagennummer		UID	SSN
			elektronisch	mechanisch		
1	blau	342559V	OF300000	600000	3	1

Zusammenbau (Nicht ohne Schlüssel verwendbar.)

