

# CES OMEGA FLEX

## Poignée de porte intérieure ILS-I

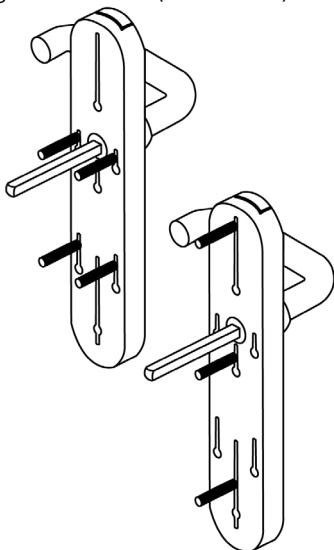


### Simple à installer : grande flexibilité et design éprouvé

Les portes jusqu'alors verrouillées mécaniquement peuvent être équipées facilement en second lieu de la nouvelle poignée de porte intérieure ILS-I. La garniture de rénovation couvre les différents percements existants de poignées sur rosaces ou plaques longues sur portes pleines. Aucun perçage supplémentaire n'est nécessaire et la contre-garniture peut être réutilisée afin de garder l'esthétisme de départ.

## Remplacer simplement, rapidement et en toute sécurité des garnitures sur rosaces et plaques longues

Lors du remplacement d'anciennes garnitures, il est souvent difficile de réutiliser les perçages existants pour installer la nouvelle garniture. La garniture de porte intérieure ILS-I dispose de trous oblongs qui rendent possible le déplacement de la position des axes de montage de manière variable. La garniture sur plaque large couvre ainsi les perçages de presque toutes les garnitures sur plaques longues et rosaces (55 - 92 mm).



La poignée de porte intérieure ILS-I est adaptée pour l'équipement ou la modification d'anciennes garnitures mécaniques sur des portes pleines (épaisseur 35 - 119 mm). La contre-garniture peut être librement choisie et n'est pas contenue dans la livraison.

Disponible avec les dimensions de carrés suivantes : 7 – 8 – 8,5 – 9 – 10

### Modèles

Unité de lecture : noir ou argent

### Compatibilité



LEGIC prime  
LEGIC avant  
selon ISO 14443 et  
ISO 15693



MIFARE® DESFire®EV1/2  
MIFARE Classic®



### Surfaces

Acier inoxydable brossé  
ou laiton poli.  
Avec ou sans perçage PZ.

### Remplacement des batteries

Le remplacement des batteries (2x1,5V, Energizer Ultimate Lithium) s'opère facilement depuis l'extérieur de la porte.

