

CES OMEGA FLEX

Binnendeurbeslag ILS-I

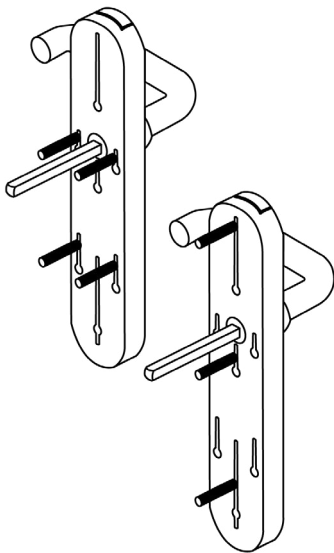


Eenvoudig achteraf te monteren – hoge flexibiliteit in een bewezen design

Al uw deuren met mechanische sloten kunt u eenvoudig achteraf voorzien van het nieuwe ILS-I binnendeurbeslag. Het renovatiebeslag dekt de gaten af die op verschillende afstanden in uw volbladdeuren zijn aangebracht voor zowel rozet- als langschildbeslag. Er zijn geen extra boorgaten nodig en het bestaande tegenbeslag wordt weer gebruikt.

Rozet- en langschildbeslag eenvoudig, snel en veilig vervangen

Bij het vervangen van beslag is het vaak lastig om de bestaande boorgaten voor het nieuwe beslag te gebruiken. Het binnendeurbeslag ILS-I heeft langwerpige sleuven, waardoor de positie van de montagebouten eenvoudig is aan te passen. Bovendien dekt het breedschildbeslag de gatenpatronen af van praktisch alle langschild- en rozetgarnituren (55–92 mm).



Het binnendeurbeslag ILS-I is geschikt voor het uitrusten en ombouwen van reeds bestaand, mechanisch beslag op volbladdeuren (deurdikte 35–119 mm). Het tegenbeslag is vrij te kiezen en niet bij de levering inbegrepen. Verkrijgbaar in de volgende vierkant stiften: 7 – 8 – 8,5 – 9 – 10

Uitvoeringen

Leeseenheden: zwart of zilver

Compatibiliteit

LEGIC

LEGIC prime
LEGIC avant
volgens ISO 14443 en
ISO 15693



MIFARE® DESFire® EV1/2
MIFARE Classic®



Oppervlakken

Roestvrijstaal geborsteld
of messing gepolijst.
Met of zonder PZ-gat.

Batterijen vervangen

Het vervangen van de batterijen (2x1,5V, Energizer Ultimate Lithium) gaat gemakkelijk vanaf de buitenkant van de deur.

