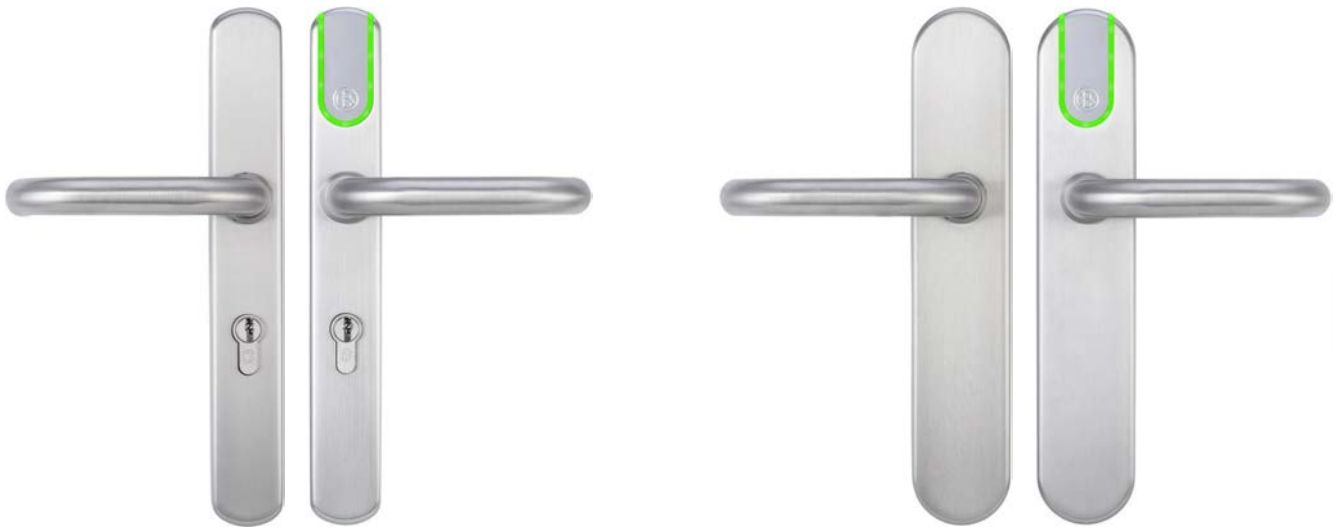


CES OMEGA FLEX

Placca maniglia elettronica

Placca lunga ILS



H11-0



H12-0



H13-0



H14-0



H15-0



H11-C



H12-C



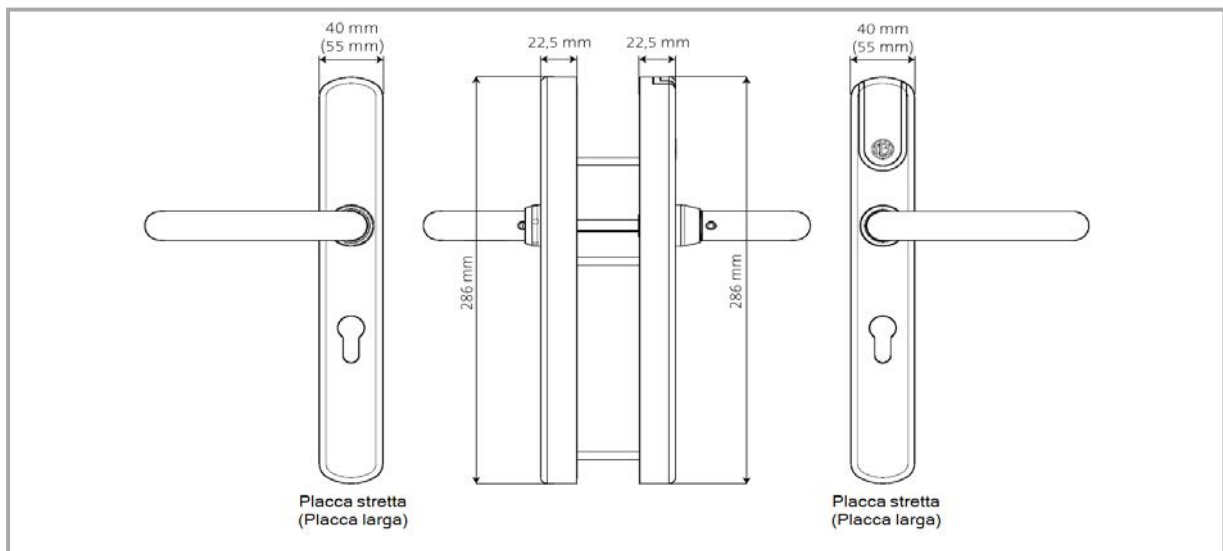
H13-C



H14-C



H15-C



CES OMEGA FLEX - Placca lunga ILS

Dati tecnici

Codice articolo	ILS / x													
Mezzi di chiusura utilizzabili														
	LEGIC	Tutti i mezzi di chiusura del tipo LEGIC prime e LEGIC advant, tutti i mezzi di chiusura ISO 14443												
	MIFARE®	MIFARE® Classic® (1k/4k), MIFARE® DESFire® EV1 e EV2 (UID secondo ISO 14443 ed applicazioni), tutti i mezzi di chiusura ISO 14443 (non MIFARE Ultralight® C)												
Distanza di lettura	Circa 20 mm													
Frequenza radio online	868 MHz													
Portata radio dell'Access-Point	Max. 25 m													
Trasmissione cifrata dei dati	128 bit/AES													
Varianti	Placca stretta per porte vetrate, placca larga per porte cieche conformi alla EN 1125. Sono possibili le combinazioni dei due tipi di placca. La struttura delle placche consente la sostituzione senza aggiunta di fori di placche esistenti predisposte in conformità a DIN EN.													
Potenza erogata	Batteria: 2 pezzi Energizer Ultimate Lithium 1,5V AA													
Numero di transponder	Max. 5.000													
Numero di eventi	Max. 2.000													
Numero di carte Master	Max. 1 System-Master, max. 10 Program-Master, max. 10 Time-Master, max. 10 Release-Master, max. 10 Block-Master, max. 10 RF-Stick-Master, max. 100 Emergency-Keys, RF-Ini-Master illimitato, RF-Trace-Master illimitato													
Temperatura di esercizio placca esterna	Da -25 °C a +70 °C per l'elettronica, versione resistente alle intemperie													
Temperatura di esercizio placca interna	Da -25 °C a +70 °C													
Climi non consentiti	Non adatti all'impiego in atmosfera corrosiva (cloro, ammoniacca, acqua fredda)													
Durata d'uso	Ai sensi della DIN EN 1906, classe 7, 200.000 cicli													
Durata della batteria	Circa 100.000 chiusure a 20° C													
Programmazione	Stand-alone con carte Master, Offline mediante sistema radio con RF-Stick, rete radio CEStronics RF-NET, rete virtuale CEStronics V-NET													
Utilizzo	Ai sensi della EN 179 e della EN 1125 con diverse serrature e maniglioni antipanico													
Durata di resistenza al fuoco	120 minuti ai sensi della DIN EN 1634-1 e 18273 (T120)													
Varianti speciali	Antisfondamento, diverse varianti di maniglie e di pomoli, maniglia meccanica senza elettronica													
Spessori della porta	Da 35 mm a 165 mm													
Entrata minima della serratura	A partire da 25 mm													
Interasse	Da 55 a 100													
Quadro maniglia	9 mm													
Lunghezze disponibili del quadro maniglia	7 mm, 8 mm, 8,5 mm, 9 mm und 10 mm													
Foro cilindro	Senza (00) Euro (PZ), CH (RZ), UK (OZ)													
Classificazione	DIN EN 1906:2012-12 4 7 -- B 0 3 0/3 B													
Classe di protezione	A richiesta secondo DIN EN 18257 ES2 o della NEN SKG***													
Certificazione CE	EN 300 220-1-2; EN 300 330-1-2; EN 301 489-1, 3; EN 60950-1, EN 62311													
Informazioni per l'ordine														
Lunghezza del cilindro	22,5 mm + spessore della porta + 22,5 mm													
Esempio di ordine														
Codice articolo	Sistema Multi ID LEGIC e MIFARE	V	Tipo	DP	HD	HT	SC	HI	CH	D	SP	DT	CR	CS
		Versione /N, /T, /TV, /NET	Placca maniglia N, W, O, I	Fori di fissaggio speciali placca maniglia corta	Mano della maniglia L, R	Tipo di maniglia	Classe di sicurezza 0	Maniglia interna a richiesta	Foro cilindro PB, PO, PI	Interasse da da 55 ...100	Quadro maniglia da 7 a 10	Spessore porta da 35 a 165	Finitura della placca maniglia a richiesta I, B, W	Finitura della serratura a richiesta
ILS		/T	N	S	L	H11-0	0	00	PB	92	8	55	I	0