

# AccessOne

Türsteuerungen

**TSG1 / SDC**



## Montage- und Bedienungsanleitung



Deutsch

Version VA1

BRO2321

# Inhalt

<b>1 Über diese Anleitung</b> .....	<b>3</b>
1.1 Hersteller und Service .....	3
1.2 Zielgruppen dieser Anleitung .....	4
<b>2 Zu Ihrer Sicherheit</b> .....	<b>5</b>
2.1 EU-Konformitätserklärung .....	5
2.2 Bestimmungsgemäßer Gebrauch .....	5
2.3 Grundlegende Sicherheitshinweise .....	6
<b>3 Über die Türsteuerung TSG</b> .....	<b>8</b>
3.1 Lieferumfang .....	8
3.2 Teilebezeichnungen .....	9
<b>4 Montage</b> .....	<b>10</b>
4.1 Demontage .....	14
<b>5 Anschlüsse und Beschaltung</b> .....	<b>16</b>
5.1 Tamper – RS232 – Power .....	16
<b>6 Technische Daten</b> .....	<b>20</b>
6.1 Abmessungen .....	20
6.2 Ausstattungsmerkmale .....	20
<b>7 Wartung</b> .....	<b>21</b>
7.1 Regelmäßige Wartungsarbeiten .....	21
7.2 Pflege .....	21
7.3 Service .....	21
<b>8 Entsorgung</b> .....	<b>22</b>
8.1 Hinweise zur Entsorgung .....	22

# 1 Über diese Anleitung

Diese Anleitung hilft Ihnen bei der Online-Anbindung eines OSS-Geräts an die AccessOne.

Diese Anleitung enthält Informationen zur Montage und Inbetriebnahme einer Türsteuerung TSG im Zutrittskontrollsystem AccessOne.

## Mitgelte Dokumente

Einrichtung	BRO2316_Anleitung_AccessOne
-------------	-----------------------------

Diese Anleitung ist als Teil des Produkts zu betrachten und während der gesamten Lebensdauer des Produkts aufzubewahren. Geben Sie die Anleitung an jeden nachfolgenden Besitzer oder Anwender des Produkts weiter.

Die in diesen Unterlagen enthaltenen Angaben und Daten können ohne vorherige Ankündigung geändert werden. Ohne ausdrückliche schriftliche Erlaubnis der C.Ed. Schulte GmbH Zylinderschlossfabrik darf kein Teil dieser Unterlagen für irgendwelche Zwecke vervielfältigt oder übertragen werden.

© 2021 C.Ed. Schulte GmbH Zylinderschlossfabrik, Velbert/Germany

BRO2321-1      Version: VA1



Benutzen Sie immer die aktuellste Version dieser Anleitung. Aktualisierte Versionen erhalten Sie kostenlos unter [www.ces.eu](http://www.ces.eu).

## Hinweise zum Markenschutz

MIFARE, MIFARE Classic und MIFARE DESFire sind eingetragene Marken von NXP B.V. und werden unter Lizenz verwendet.

## 1.1 Hersteller und Service

Der Hersteller der Türsteuerung ist die ACcesstronic GmbH. Service und Support übernimmt die C.Ed. Schulte GmbH mit Sitz in Velbert. Für Unterstützung im Servicefall setzen Sie sich bitte mit dem CES-Service in Verbindung. Sie erreichen den CES-Service unter +49(0)2051 204 222 oder per E-Mail: [hotline@ces.eu](mailto:hotline@ces.eu)

### Hersteller

ACcesstronic GmbH  
Gartenstr. 38  
D-52249 Eschweiler

### Service und Support

C.Ed. Schulte GmbH  
Zylinderschlossfabrik  
Friedrichstr. 243  
D-42551 Velbert

Tel: +49 (0) 2051-204-0  
Fax: +49 (0) 2051-204-229  
[www.ces.eu](http://www.ces.eu)  
[info@ces.eu](mailto:info@ces.eu)

## 1.2 Zielgruppen dieser Anleitung

Wenn sich ein Kapitel dieser Anleitung an eine spezielle Zielgruppe wendet, ist dies am Anfang des Kapitels angegeben. Kapitel ohne besondere Angaben sind für alle Zielgruppen relevant.

Zielgruppe	Kompetenzen
<b>CES-Fachpartner</b>	<p>sind Fachkräfte der Schließ- und Sicherheitstechnik, die sich zusätzlich durch langjährige Zusammenarbeit mit CES und besonderer Produktkenntnis auszeichnen.</p> <p>Besondere Eigenschaften der Zielgruppe:</p> <ul style="list-style-type: none"> <li>• Detailkenntnis der CES-Produkte</li> <li>• Nehmen regelmäßig an (Produkt-)Schulungen teil</li> </ul>
<b>Fachkräfte Schließ- und Sicherheitstechnik</b>	<p>besitzen langjährige Berufserfahrung und/oder eine einschlägige fachliche Ausbildung im Bereich Schließ- und Sicherheitstechnik. Bei einigen Aufgaben kann es notwendig sein, dass Fachkräfte vorher am Produkt geschult wurden.</p> <p>Besondere Eigenschaften der Zielgruppe:</p> <ul style="list-style-type: none"> <li>• Kenntnis der Fachbegriffe aus dem Schloss- und Beschlagsbereich</li> <li>• Kenntnis der speziellen Risiken, z.B. bei der Montage von Zylindern und Beschlägen</li> <li>• Erfahrung im Umgang mit (schließtechnisch relevanten) Werkzeugen</li> <li>• Kenntnis von relevanten Normen und Vorschriften, z.B. für Brandschutz oder Flucht- und Rettungswege</li> <li>• Grundverständnis von elektronischen Schließsystemen</li> </ul>
<b>Elektro-Fachkräfte</b>	<p>besitzen langjährige Berufserfahrung und/oder eine einschlägige fachliche Ausbildung im Bereich Elektronik. Bei einigen Aufgaben kann es notwendig sein, dass Fachkräfte vorher am Produkt geschult wurden.</p> <p>Besondere Eigenschaften der Zielgruppe:</p> <ul style="list-style-type: none"> <li>• Kenntnis der Fachbegriffe aus der Elektrotechnik sowie deren Symbole</li> <li>• Kenntnis der Risiken beim Umgang mit empfindlichen elektronischen Bauteilen</li> </ul>
<b>Produktgeschultes Personal</b>	<p>wurde von CES oder einem CES-Fachpartner am Produkt geschult. Dabei wurde das Personal gezielt und intensiv auf die jeweilige Aufgabe vorbereitet.</p> <p>Besondere Eigenschaften der Zielgruppe:</p> <ul style="list-style-type: none"> <li>• Kenntnis des CESTronics Produkts und Erfahrung im Umgang mit diesen Produkten (Montage, Bedienung usw.)</li> </ul>
<b>Fachkräfte IT/Administration</b>	<p>besitzen langjährige Berufserfahrung im Bereich IT-Strukturen, Administration und Netzwerke.</p> <p>Besondere Eigenschaften der Zielgruppe:</p> <ul style="list-style-type: none"> <li>• Kenntnis von IT-Fachbegriffen</li> <li>• Kenntnis von Aufbau und Pflege von Netzwerken, insbesondere Kenntnis des Netzwerks, das von Ihnen betreut wird</li> </ul>
<b>Anlagenbetreiber</b>	<p>besitzen Erfahrung in der Verwaltung von Schließanlagen. Dies können sowohl mehrere Anlagen als auch die tiefe Kenntnis einer einzelnen Schließanlage sein.</p> <p>Besondere Eigenschaften der Zielgruppe:</p> <ul style="list-style-type: none"> <li>• Kenntnis von Fachbegriffen rund um Schließanlagen</li> <li>• Kenntnis im Umgang mit einem PC und Software</li> </ul>
<b>Endbenutzer</b>	<p>benötigen keine besonderen Kompetenzen.</p>

## 2 Zu Ihrer Sicherheit

### 2.1 EU-Konformitätserklärung

Die EU-Konformitätserklärung erhalten Sie beim Hersteller.

### 2.2 Bestimmungsgemäßer Gebrauch

Die Türsteuerung TSG wird für die Überwachung und Steuerung von Türen in einem Zutrittskontrollsystem AccessOne eingesetzt.

Das Produkt ist ausschließlich für diesen Zweck bestimmt und darf nur dafür verwendet werden. Jede andere Verwendung gilt als nicht bestimmungsgemäß und kann zu Sachschäden oder sogar zu Personenschäden führen.

Das Produkt darf in keiner Weise ohne die schriftliche Zustimmung der C.Ed. Schulte GmbH Zylinderschlossfabrik verändert werden.

## 2.3 Grundlegende Sicherheitshinweise

Das Gerät wurde nach dem Stand der Technik und den anerkannten sicherheitstechnischen Regeln gebaut. Dennoch können bei seiner Verwendung funktionsbedingt Gefahren für den Benutzer oder Dritte entstehen oder es kann zu Beeinträchtigungen des Geräts und anderer Sachwerte kommen.

Verwenden Sie das Produkt nur in technisch einwandfreiem Zustand, sowie bestimmungsgemäß, sicherheits- und gefahrenbewußt unter Beachtung der Bedienungsanleitung. Insbesondere Störungen, die die Sicherheit beeinträchtigen, müssen umgehend beseitigt werden.

### 2.3.1 Lebensgefahr

#### Besondere Gefahren für Kinder

Wenn Kinder mit Verpackungsfolien oder Plastiktüten spielen, besteht Erstickungsgefahr. Wenn Kleinteile wie Schrauben von Kindern verschluckt werden, besteht Erstickungs- oder Vergiftungsgefahr.

- ✓ Das Gerät und seine Verpackung darf nicht in die Hände von Kindern gelangen.
- ✓ Bewahren Sie das Gerät und seine Verpackung für Kinder unzugänglich auf.

### 2.3.2 Verletzungsgefahr

#### Explosionsgefahr

Stromführende Teile des Geräts können selbst bei geringen Spannungen elektrische Funken erzeugen (z.B. beim Öffnen und Schließen elektrischer Stromkreise) und als Zündquellen auftreten. In explosionsgefährdeten Bereichen kann dies eine Explosion auslösen, durch die Personen verletzt werden können.

- ✓ Verwenden Sie das Gerät nicht in explosionsgefährdeten Bereichen.

### 2.3.3 Gefahr von Sachschäden

#### Starke Erschütterungen

Starke Erschütterungen können mechanische und elektronische Bauteile des Geräts beschädigen. Beschädigte Geräte funktionieren unter Umständen nicht mehr korrekt oder gar nicht mehr.

- ✓ Lassen Sie das Gerät nicht auf den Boden, auf harte Unterlagen oder Gegenstände fallen.

#### Elektrostatische Entladungen

Die hochempfindlichen elektronischen Bauteile können durch elektrostatische Entladungen oder Überspannung beschädigt werden. Beschädigte Geräte funktionieren unter Umständen nicht mehr korrekt oder gar nicht mehr.

- ✓ Montieren Sie das Gerät nicht in Räumen mit elektrostatischer Aufladung.
- ✓ Fassen Sie elektronische Bauteile nicht an.

#### Flüssigkeiten

Wasser und andere Flüssigkeiten können die elektronischen Bauteile des Geräts beschädigen. Beschädigte Geräte funktionieren unter Umständen nicht mehr korrekt oder gar nicht mehr.

- ✓ Schützen Sie die elektronischen Bauteile vor Wasser und anderen Flüssigkeiten.

#### Klimatische Einflüsse

Klimatische Einflüsse wie Hitze, Kälte und Nässe können das Gerät beschädigen. Beschädigte Geräte funktionieren unter Umständen nicht mehr korrekt oder gar nicht mehr.

- ✓ Verwenden Sie das Gerät nicht in korrosiver Atmosphäre (Chlor, Ammoniak, Kalkwasser).

- ✓ Verwenden Sie das Gerät nicht in Räumen mit hoher Staubbildung.
- ✓ Verwenden Sie das Gerät nicht in der Nähe von Wärmequellen.

### **Falsche Wartung und Reparatur**

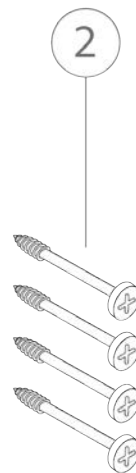
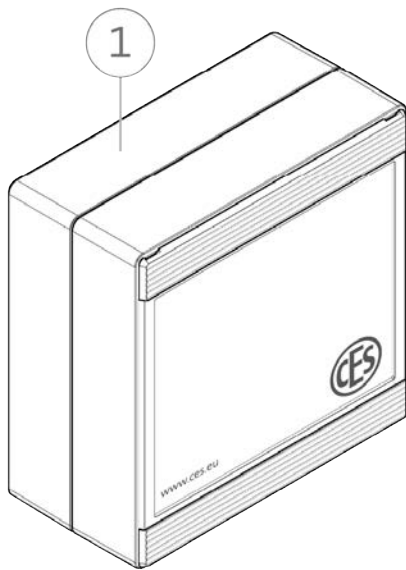
Falsche oder vernachlässigte Wartung und Reparatur kann dazu führen, dass das Gerät nicht korrekt oder gar nicht mehr funktioniert.

- ✓ Lassen Sie das Gerät halbjährlich ausschließlich durch CES oder Fachpartner warten und auf fehlerfreie Funktion prüfen.
- ✓ Überlassen Sie Reparaturarbeiten stets qualifiziertem Fachpersonal.
- ✓ Verwenden Sie nur von CES empfohlenes Zubehör und Ersatzteile.
- ✓ Führen Sie alle Arbeiten an und im Gerät nur im stromlosen Zustand durch.

### 3 Über die Türsteuerung TSG

Die Türsteuerung TSG1/SDC überwacht und steuert die Ein-/Ausgangsleser einer Tür. An jede TSG1/SDC können insgesamt vier Leser bzw. Wandterminals angeschlossen werden. Wenn pro Tür nur ein Output für die Türöffnung benötigt wird, können zwei Türen in eine Richtung mit jeweils einem Leser gesteuert werden.

#### 3.1 Lieferumfang

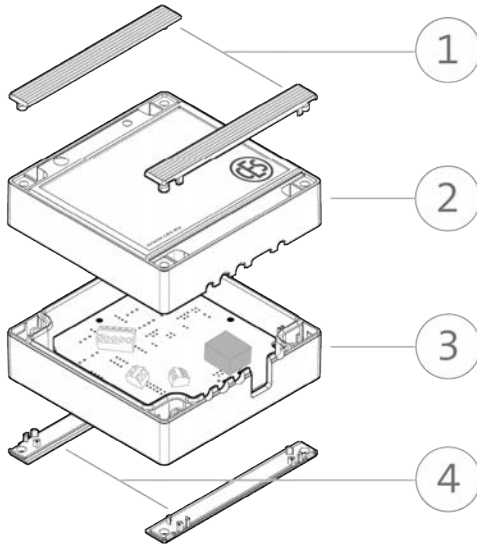


1	Gehäuse
2	Befestigungsschrauben Gehäuse-Oberteil



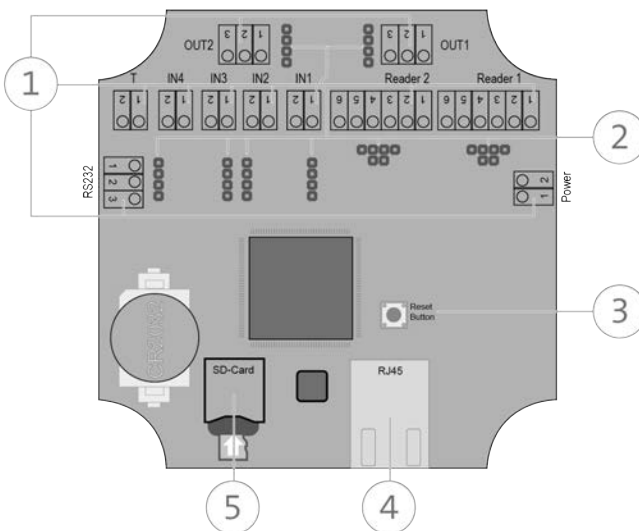
## 3.2 Teilebezeichnungen

### 3.2.1 Gehäuse



1	Abdeckleiste Front
2	Gehäuse-Oberteil
3	Gehäuse-Unterteil
4	Abdeckleiste Rückseite

### 3.2.2 Platine






1	Anschlussklemmen
2	Jumper / Steckbrücken
3	Reset Knopf
4	RJ45 Steckverbindung
5	Steckplatz SD Card

## 4 Montage

### Zielgruppe dieses Kapitels:

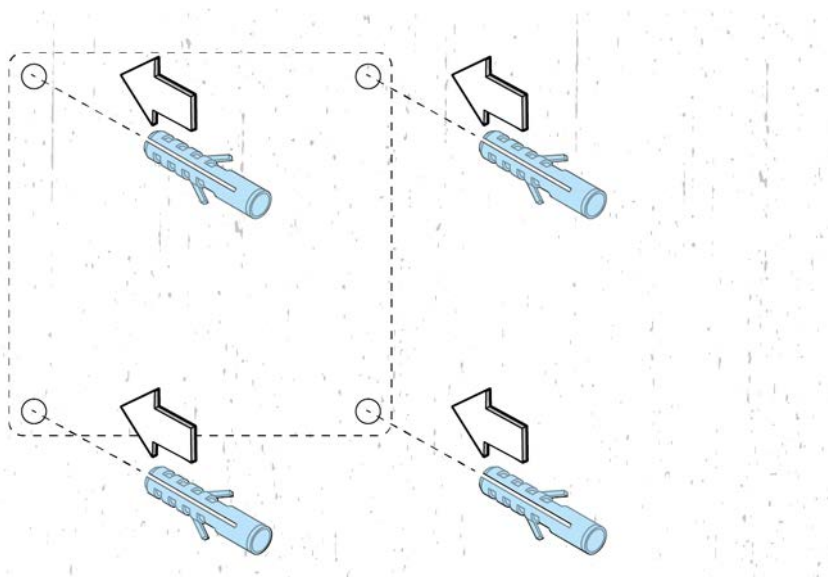
- CES-Fachpartner
- Elektro-Fachkräfte
- produktgeschulte Elektro-Fachkräfte
- Fachkräfte IT/Administration

### Benötigtes Werkzeug:

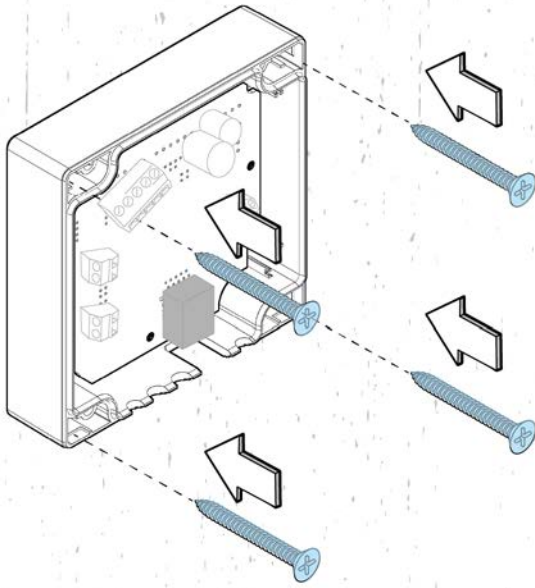
Werkzeug		Benötigt für
	6 mm Bohrer	Bohlöcher für Befestigungsschrauben
	PZ2 Kreuzschlitz-Schraubendreher	Befestigungsschrauben
	Schlitz-Schraubendreher	Entfernung Abdeckleiste



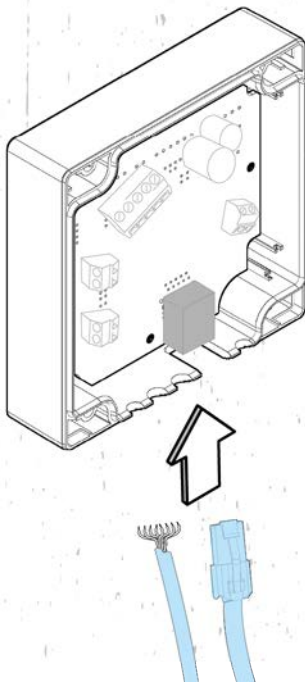
Verwenden Sie geeignetes Befestigungsmaterial. DÜBEL und BEFESTIGUNGSSCHRAUBEN erhalten Sie bei Ihrem Fachhändler für Befestigungstechnik.




1. Bohren Sie die Löcher für die Befestigungsschrauben.
2. Montieren Sie auf den Untergrund abgestimmte Dübel (nicht im Lieferumfang enthalten).



3. Befestigen Sie das Gehäuse mit 4 Schrauben (nicht im Lieferumfang enthalten).

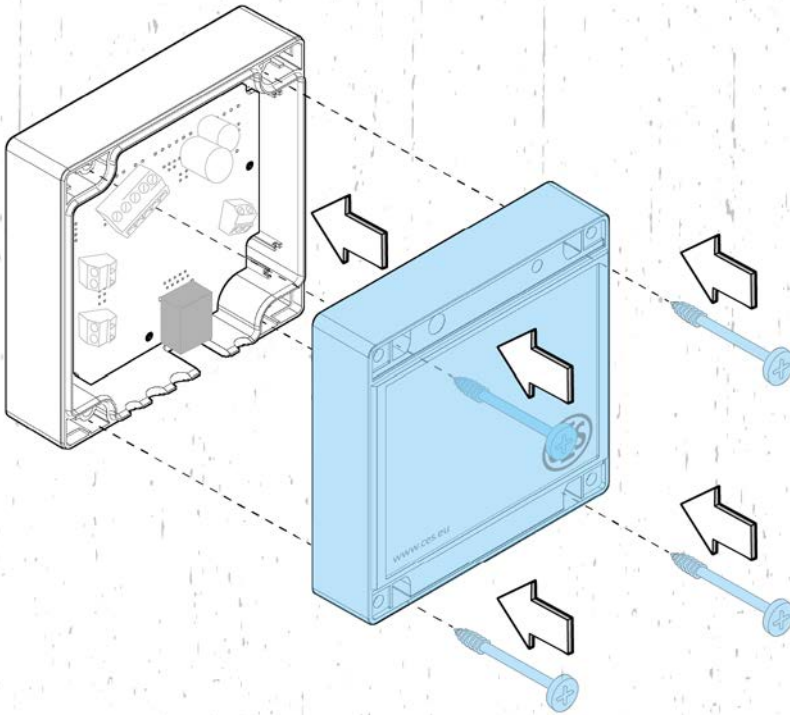


4. Führen Sie die Verkabelung von unten zu.

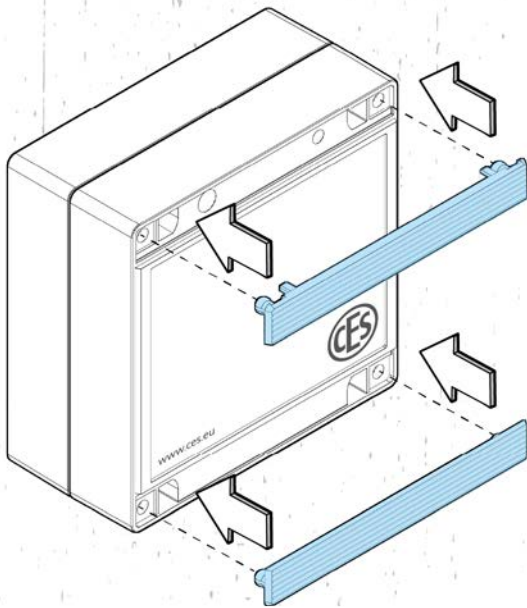
 Sorgen Sie für eine ausreichende Zugentlastung (z.B. mit einem Kabelbinder).

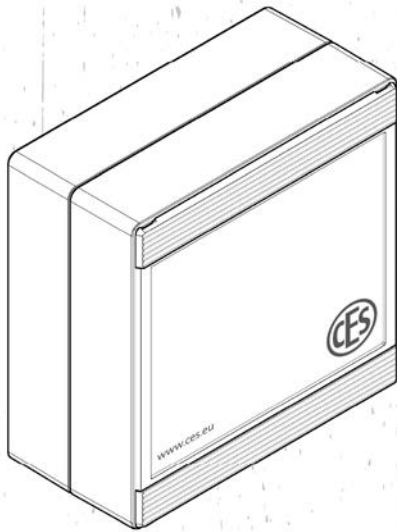
5. Verdrahten Sie die Anschlüsse entsprechend der jeweiligen Anschlussbelegung (siehe Montageanleitung der angeschlossenen Geräte).

6. Befestigen Sie das Gehäuse-Oberteil mit 4 Schrauben (im Lieferumfang enthalten).



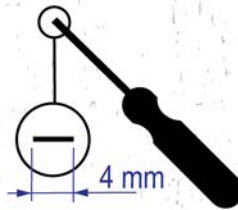
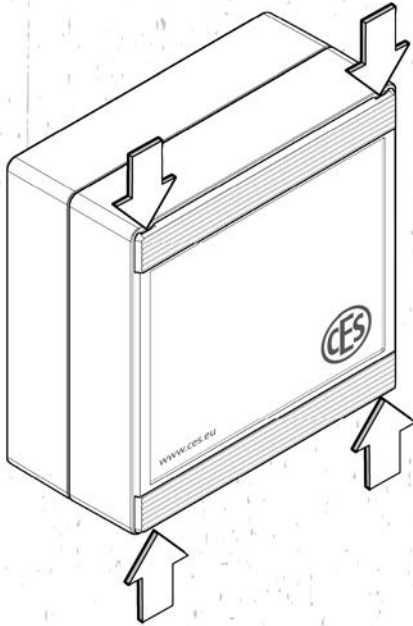
7. Platzieren Sie die vorderen Abdeckstreifen.



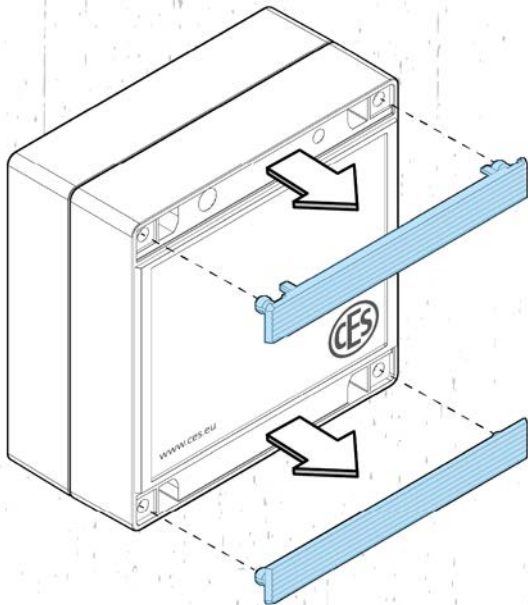


*Die Türsteuerung ist montiert..*

## 4.1 Demontage

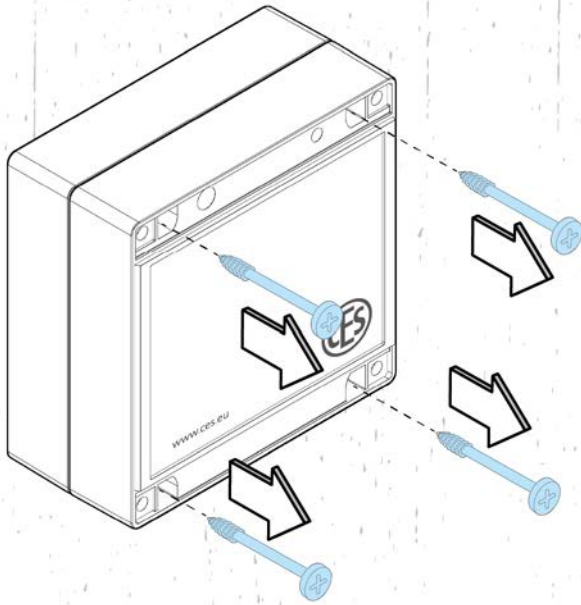


1. Hebeln Sie die vorderen Abdeckstreifen mit einem geeigneten Werkzeug vorsichtig heraus.

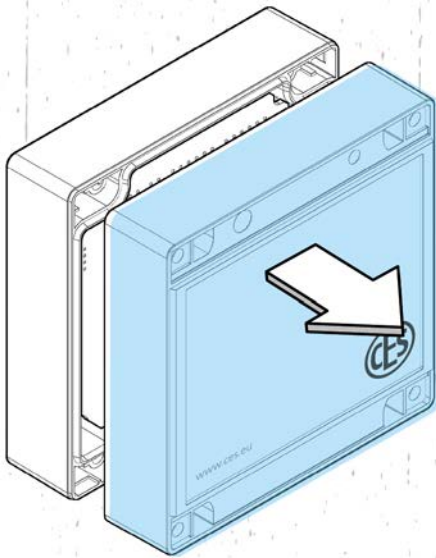


2. Entfernen Sie die vorderen Abdeckstreifen.

- Entfernen Sie die Befestigungsschrauben des Gehäuse-Oberteils.



- Entfernen Sie das Gehäuse-Oberteil.



*Das Gehäuse ist geöffnet.*

## 5 Anschlüsse und Beschaltung

### Zielgruppe dieses Kapitels:

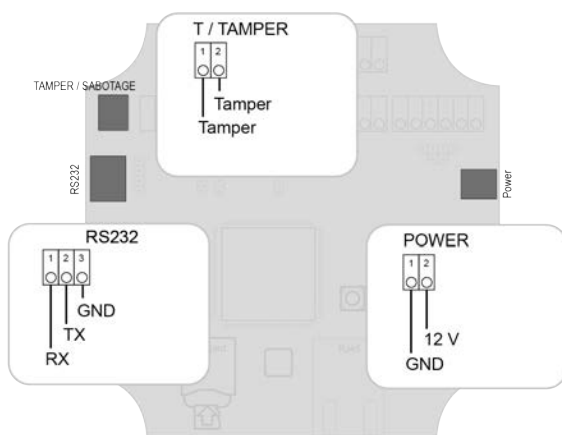
- CES-Fachpartner
- Elektro-Fachkräfte
- produktgeschulte Elektro-Fachkräfte
- Fachkräfte IT/Administration



**Gefahr der Beschädigung!** Führen Sie alle Arbeiten an und im Gerät nur im stromlosen Zustand durch.

### 5.1 Tamper – RS232 – Power

Für den Anschluss zusätzlicher Kontakte, z.B. Sabotage, und Anschluss der Spannungsversorgung.



#### 5.1.1 Tamper

Nr.	Anschluss
1	Sabotage
2	Sabotage

#### 5.1.2 RS232

Nr.	Anschluss	Funktion
1	RX	Receive Data / Leitung für ausgehende Daten (negative Logik)
2	TX	Transmit Data / Leitung für ausgehende Daten (negative Logik)
3	GND	Ground. Die Signalspannungen werden gegen diese Leitung gemessen.

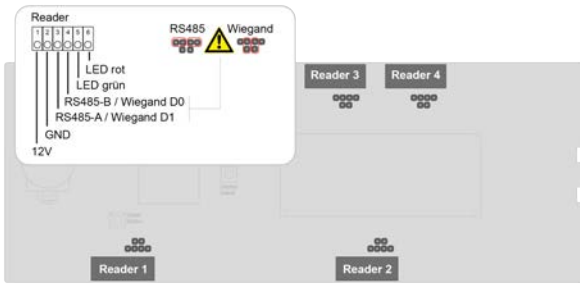
#### 5.1.3 Power

Nr.	Anschluss	Funktion
3	GND	Ground. Die Signalspannungen werden gegen diese Leitung gemessen.
1	+12 V DC	Stromversorgung

#### 5.1.4 Reader 1–2

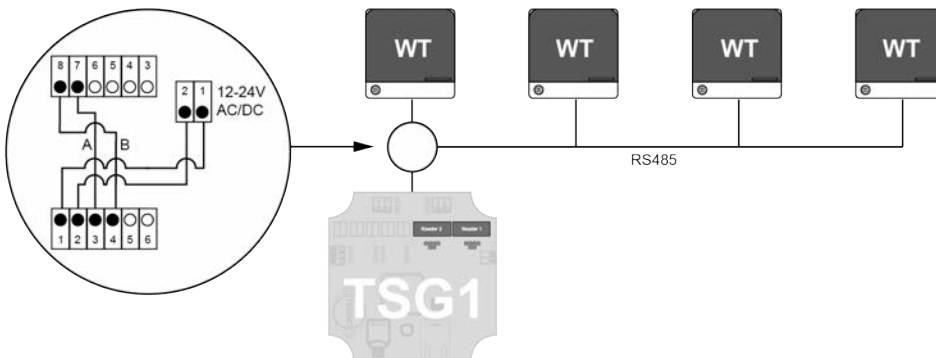
Für den Anschluss von Lesern und Wandterminals.





Nr.	Anschluss	Funktion
1	12 V	Stromversorgung
2	GND	Ground. Die Signalspannungen werden gegen diese Leitung gemessen.
3	RS485-A / Wiegand D1	
4	RS485-B / Wiegand D0	
5	LED grün	Ground. Die Signalspannungen werden gegen diese Leitung gemessen.
6	LED rot	Ground. Die Signalspannungen werden gegen diese Leitung gemessen.

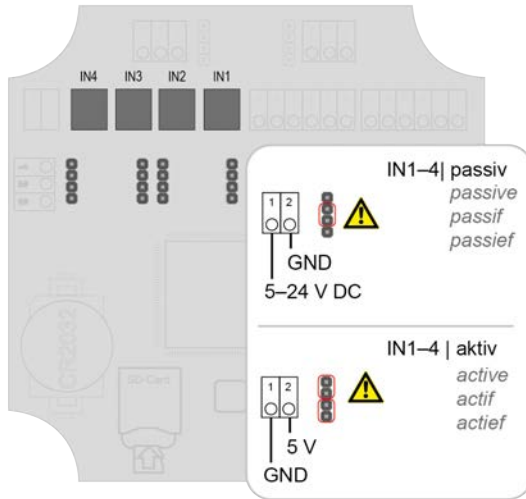
Verbindung Türsteuerung zu Wandterminal:



### 5.1.5 IN1-4

Für den Anschluss von Türkontakt, Freigabetaster, Bodenschleife, EMA scharfschaltbereit, EMA ist scharf, BMA ausgelöst etc.

 Nehmen Sie die Jumper-Einstellungen entsprechend der Schnittstellen-Belegung vor (Aktiv/Passiv).



#### Passiv

Nr.	Anschluss	Funktion
1	5-24 V DC	Stromversorgung
2	GND	Ground. Die Signalspannungen werden gegen diese Leitung gemessen.

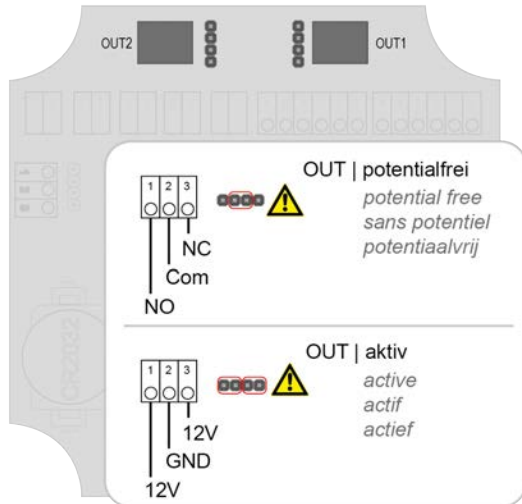
#### Aktiv

Nr.	Anschluss	Funktion
1	GND	Ground. Die Signalspannungen werden gegen diese Leitung gemessen.
2	5 V	Stromversorgung

### 5.1.6 OUT1–2

Für den Anschluss von Aktoren (Türöffner\*, Motorschloss...), EMA Scharfschaltung, Türalarm, stiller Alarm, Start Videoaufzeichnung etc.

\*Bei Türöffnern möglichst dauerbestrombar mit Freilaufdiode



#### OUT Potentialfrei

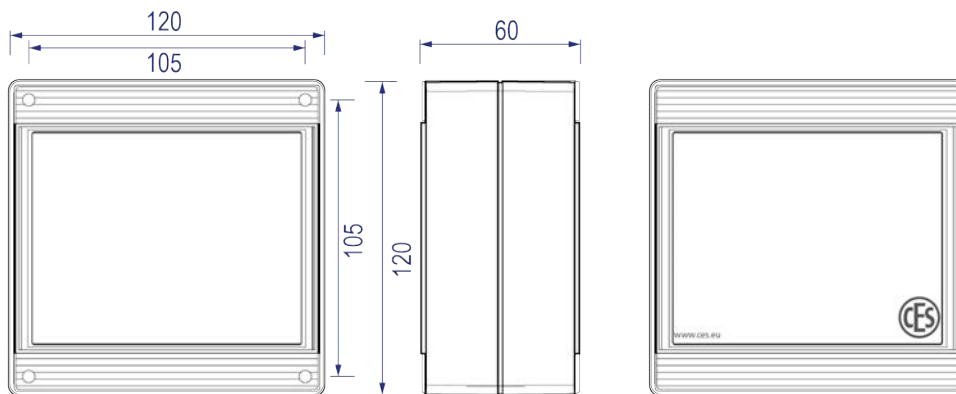
Nr.	Anschluss
1	Schließer / NO
2	Wechsel / Com
3	Öffner / NC

#### OUT Aktiv

Nr.	Anschluss	Funktion
1	12 V	Stromversorgung
2	GND	Ground. Die Signalspannungen werden gegen diese Leitung gemessen.
3	12 V	Stromversorgung

## 6 Technische Daten

### 6.1 Abmessungen



Alle Angaben in mm

### 6.2 Ausstattungsmerkmale

Artikelbezeichnung	Türsteuerung TSG1 (Art.-Nr. 348008V)
Schnittstellen	2x RS485, 2x Wiegand
Input/Output	4 x IN, 2 x OUT
max. Stromaufnahme bei 12V	80 mA
Betriebsleistung Output 1–2 bei 12V	$\Sigma$ 2,0 A $\pm$ 20 % (Aktiv)
Betriebsleistung Reader 1 und 2 bei 12V	$\Sigma$ 2,0 A $\pm$ 20 %
Kommunikation – Voll Offline/Stand-alone fähig	UDP Port 10001
Unzulässige Klimate	Nicht geeignet zum Einsatz in korrosiver Atmosphäre (Chlor, Ammoniak, Kalkwasser)
Schutzart	IP30
Betriebsspannung / PoE	+12 V DC / PoE (IEEE 802.3af-2003 – Leistung am Endgerät max 12,95 W)

Relaisausgänge Belastbarkeit potentialfrei	
max. Schaltleistung	60W
max. Schaltspannung	30V DC
max. Schaltstrom	2A

## 7 Wartung

### Zielgruppe dieses Kapitels:

- CES-Fachpartner
- Elektro-Fachkräfte
- produktgeschulte Elektro-Fachkräfte
- Fachkräfte IT/Administration

### 7.1 Regelmäßige Wartungsarbeiten

#### Gerät

Lassen Sie das Gerät halbjährlich ausschließlich durch CES oder Fachpartner warten und auf fehlerfreie Funktion prüfen.

### 7.2 Pflege

Sie können die äußeren, zugänglichen Teile Ihrer Geräte (Gehäuse, Schilder etc.) mit einem weichen, leicht feuchten Lappen reinigen.



Verwenden Sie keine Schmiermittel oder Öle zur Pflege der Schließgeräte.



Lösungsmittelhaltige Reinigungsmittel können die Oberfläche beschädigen. Verwenden Sie daher keine lösungsmittelhaltigen Reinigungsmittel.

### 7.3 Service

Für Unterstützung im Servicefall setzen Sie sich bitte mit Ihrem CES-Fachpartner in Verbindung.

## 8 Entsorgung

### 8.1 Hinweise zur Entsorgung

#### Gerät

Jeder Verbraucher ist nach deutschem Elektro- und Elektronikgerätegesetz (ElektroG) verpflichtet, elektronische Altgeräte der getrennten Entsorgung zuzuführen. Die Entsorgung von Elektronikgeräten über den Hausmüll ist verboten. Altgeräte können unentgeltlich bei den öffentlichen Sammelstellen Ihrer Gemeinde abgegeben werden. Sie können das Gerät auch an die C.Ed. Schulte GmbH Zylinderschlossfabrik zurückgeben. Bitte beachten Sie, dass Rücksendungen ausreichend frankiert sein müssen.



Das Symbol mit der durchkreuzten Mülltonne bedeutet: Elektro-Altgeräte dürfen nicht in den Hausmüll.

Elektronikgeräte enthalten eine Vielzahl von Stoffen und Materialien. Werden Elektro- und Elektronik-Altgeräte (EAG) nicht sachgerecht entsorgt, kann es aufgrund der zum Teil noch enthaltenen Schadstoffe zu Umwelt- und Gesundheitsrisiken kommen. Zudem können über die sachgerechte Entsorgung Wertstoffe zurückgewonnen und wiederverwertet werden, was einen wesentlichen Beitrag zur Schonung der natürlichen Ressourcen darstellt.

#### Verpackung

Die Verpackungen der Komponenten werden aus umweltfreundlichen, wiederverwendbaren Materialien hergestellt. Im Einzelnen sind dies:

- Außenverpackungen und Einlagen aus Pappe
- Einlagen und Schutzfolien aus Polyethylen (PE)



Bitte entsorgen Sie die Verpackung umweltfreundlich durch Abfalltrennung.

Teaming up for security  
*since 1840*



**C.Ed. Schulte GmbH**  
**Zylinderschlossfabrik**

Friedrichstraße 243

D-42551 Velbert

☎ +49 2051 204 0

☎ +49 2051 204 229

✉ info@ces.eu