

# AccessOne

Deurcontrollers

## Deurcontroller TSG1/SDC



### Montage- en gebruikshandleiding

 Nederlands

Versie VA1

BRO 2321

# Inhoud

<b>1</b>	<b>Over deze handleiding</b>	<b>3</b>
1.1	Producent en service	3
1.2	Doelgroepen van deze handleiding	4
<b>2</b>	<b>Voor uw veiligheid</b>	<b>5</b>
2.1	EU-conformiteitsverklaring	5
2.2	Gebruik volgens de voorschriften	5
2.3	Belangrijke veiligheidsaanwijzingen	6
<b>3</b>	<b>Over de deurcontroller TSG</b>	<b>8</b>
3.1	Inhoud verpakking	8
3.2	Beschrijving onderdelen	8
<b>4</b>	<b>Montage</b>	<b>10</b>
4.1	Montage voorbereiding	10
<b>5</b>	<b>Aansluitingen en schakeloverzicht</b>	<b>16</b>
5.1	Tamper – RS232 – Power	16
<b>6</b>	<b>Technische gegevens</b>	<b>20</b>
6.1	Afmetingen	20
6.2	Kenmerken	20
<b>7</b>	<b>Onderhoud</b>	<b>21</b>
7.1	Regulier onderhoud	21
7.2	Schoonmaken	21
7.3	Service	21
<b>8</b>	<b>Afvoeren</b>	<b>22</b>
8.1	Aanwijzingen voor het afvoeren	22

# 1 Over deze handleiding

Deze handleiding bevat informatie over de montage en inbedrijfname van een deurcontroller TSG binnen het toegangscontrolesysteem AccessOne.

## Tevens geldende documenten

Instelling	BRO2316_Instructies_AccessOne
------------	-------------------------------

Deze handleiding moet als onderdeel van het product worden gezien en moet gedurende de gehele levensduur van het product worden bewaarde. Geef de handleiding door aan elke volgende eigenaar of gebruiker van het product.

De in deze documentatie opgenomen specificaties en gegevens kunnen zonder aankondiging vooraf worden gewijzigd. Zonder uitdrukkelijke schriftelijke toestemming van C.Ed. Schulte GmbH Zylinderschlossfabrik mag geen enkel deel van deze documentatie voor welk doel dan ook worden verveelvoudigd of overgedragen.

© 2021 C.Ed. Schulte GmbH Zylinderschlossfabrik, Velbert/Germany

BRO 2321 -5      Versie: VA1



Gebruik altijd de meest actuele versie van deze handleiding. De actuele versies kunt u kosteloos verkrijgen via [www.ces.eu](http://www.ces.eu).

## Merkenaambescherming

MIFARE, MIFARE Classic und MIFARE DESFire sind eingetragene Marken von NXP B.V. und werden unter Lizenz verwendet.

## 1.1 Producent en service

De fabrikant van de deurbesturing is ACcesstronic GmbH. Service en support worden verzorgd door C.Ed. Schulte GmbH, gevestigd te Velbert. Voor ondersteuning en service kunt u contact opnemen met de klantenservice van CES. U bereikt de CES-service via +49(0)2051 204 222 of via e-mail: [hotline@ces.eu](mailto:hotline@ces.eu)

### Fabrikant

ACcesstronic GmbH  
Gartenstr. 38  
D-52249 Eschweiler

### Service en support

C.Ed. Schulte GmbH  
Zylinderschlossfabrik  
Friedrichstr. 243  
D-42551 Velbert

Tel: +49 (0) 2051-204-0  
Fax: +49 (0) 2051-204-229  
[www.ces.eu](http://www.ces.eu)  
[info@ces.eu](mailto:info@ces.eu)

## 1.2 Doelgroepen van deze handleiding

Wanneer een hoofdstuk van deze handleiding aan een speciale doelgroep is gericht, is dit aan het begin van het hoofdstuk aangegeven. Hoofdstukken zonder speciale indicatie zijn voor alle doelgroepen relevant.

Doelgroep	Competenties
<b>CES-leverancier</b>	<p>zijn vakmensen binnen de sluit- en veiligheidstechniek, die bovendien dankzij jarenlange samenwerking met CES een bijzonder uitgebreide productkennis hebben.</p> <p>Bijzonder eigenschappen van de doelgroep:</p> <ul style="list-style-type: none"> <li>• Gedetailleerde kennis van de CES-producten</li> <li>• Nemen regelmatig deel aan (product-)opleidingen</li> </ul>
<b>Vakmensen sluit- en veiligheidstechniek</b>	<p>hebben een jarenlange beroepservaring en/of een passende vaktechnische opleiding op het gebied van sluit- en veiligheidstechniek. Bij bepaalde taken kan het nodig zijn, dat vakmensen vooraf voor het product worden opgeleid.</p> <p>Bijzonder eigenschappen van de doelgroep:</p> <ul style="list-style-type: none"> <li>• Kennis van de vaktermen op het gebied van sloten en beslag</li> <li>• Kennis van de speciale risico's, bijv. bij de montage van elektronische cilinders en beslag</li> <li>• Ervaring in de omgang met (sluittechnisch relevante) gereedschappen</li> <li>• Kennis van relevante normen en voorschriften, bijv. omtrent brandbeveiliging of vlucht- en reddingswegen</li> <li>• Basiskennis van elektronisch sluitsystemen</li> </ul>
<b>Elektrotechnici</b>	<p>hebben een jarenlange beroepservaring en/of een passende vaktechnische opleiding op het gebied van elektronica. Bij bepaalde taken kan het nodig zijn, dat vakmensen vooraf voor het product worden opgeleid.</p> <p>Bijzonder eigenschappen van de doelgroep:</p> <ul style="list-style-type: none"> <li>• Kennis van de vaktermen binnen de elektrotechniek en de symbolen daarvan</li> <li>• Kennis van de risico's bij het omgaan met gevoelige elektronische componenten</li> </ul>
<b>Voor product opgeleid personeel</b>	<p>is door CES of een CES-leverancier opgeleid voor het product. Daarbij is het personeel doelgericht en intensief op de betreffende taak voorbereid.</p> <p>Bijzonder eigenschappen van de doelgroep:</p> <ul style="list-style-type: none"> <li>• Kennis van het CESTronics-product en ervaring in de omgang met deze producten (montage, bediening, enz.)</li> </ul>
<b>Vakmensen IT/administratie</b>	<p>hebben een jarenlange beroepservaring op het gebied van IT-structuren, administratie en netwerken.</p> <p>Bijzonder eigenschappen van de doelgroep:</p> <ul style="list-style-type: none"> <li>• Kennis van IT-vaktermen</li> <li>• Kennis omtrent de opbouw en het onderhoud van netwerken, met name van het netwerk, dat door hun wordt beheerd</li> </ul>
<b>Installatie-exploitanten</b>	<p>hebben ervaring in het beheer van sluitsystemen. Dit kunnen zowel meerdere systemen zijn als ook diepgaande kennis van een afzonderlijk sluitsysteem.</p> <p>Bijzonder eigenschappen van de doelgroep:</p> <ul style="list-style-type: none"> <li>• Kennis van vaktermen rondom sluitsystemen</li> <li>• Kennis in de omgang met een PC en software</li> </ul>
<b>Eindgebruikers</b>	<p>hebben geen bijzondere competentie nodig.</p>

## 2 Voor uw veiligheid

### 2.1 EU-conformiteitsverklaring

De EU-conformiteitsverklaring is verkrijgbaar bij de fabrikant.

### 2.2 Gebruik volgens de voorschriften

De deurcontroller TSG wordt voor de bewaking en de besturing van deuren in een toegangscontrolesysteem AccessOne toegepast.

Het product is uitsluitend voor dit doel bedoeld en mag alleen daarvoor worden gebruikt. Elk ander gebruik geldt als niet conform de voorschriften en kan materiële schade of persoonlijk lichamelijk letsel tot gevolg hebben.

Het product mag op geen enkele wijze zonder de schriftelijke toestemming van C.Ed. Schulte GmbH Zylinderschlossfabrik worden veranderd.

## 2.3 Belangrijke veiligheidsaanwijzingen

het apparaat is conform de laatste stand van de techniek en de erkende veiligheidstechnische regels gebouwd. Toch kunnen bij het gebruik functie-afhankelijke gevaren voor de gebruiker of derden ontstaan of er kan nadelige beïnvloeding van het apparaat of andere materiële schade optreden.

Gebruik het product alleen in technisch optimale toestand, conform de bedoeling, bewust van veiligheid en gevaren en onder aanhouding van de handleiding. Met name storingen, die de veiligheid in gevaar kunnen brengen, moeten direct worden opgelost.

### 2.3.1 Levensgevaar

#### Speciale gevaren voor kinderen

Wanneer kinderen met verpakkingsfolie of plastic zakken spelen, bestaat gevaar voor verstikking. Wanneer kleine onderdelen zoals schroeven door kinderen worden ingeslikt, bestaat gevaar voor verstikking of vergiftiging.

- ✓ Het apparaat en de verpakking daarvan mag niet in handen van kinderen terecht komen.
- ✓ Bewaar het apparaat en de verpakking buiten bereik van kinderen.

### 2.3.2 Gevaar voor lichamelijk letsel

#### Explosiegevaar

Onderdelen van het apparaat die onder stroom staan kunnen zelfs bij lage spanningen vonken genereren (bijv. bij openen en sluiten van elektrische circuits) en als ontstekingsbron optreden. In explosiegevaarlijke omgevingen kan dit een explosie veroorzaken, waardoor personen gewond kunnen raken.

- ✓ Gebruik de apparaat niet in omgevingen met explosiegevaar.

### 2.3.3 Gevaar voor materiële schade

#### Sterke trillingen

Sterke trillingen kunnen mechanische en elektronische onderdelen van het apparaat beschadigen. Beschadigde apparaten werken onder bepaalde omstandigheden niet meer correct of helemaal niet meer.

- ✓ Laat het apparaat niet op de grond, harde ondergronden of harde voorwerpen vallen.

#### Elektrostatische ontladingen

De uiterst gevoelige elektronische onderdelen kunnen door elektrostatische ontladingen of overspanningen beschadigd raken. Beschadigde apparaten werken onder bepaalde omstandigheden niet meer correct of helemaal niet meer.

- ✓ Installeer het apparaat niet in ruimten met elektrostatische lading.
- ✓ Raak elektronische onderdelen niet aan.

#### Vloeistoffen

Water en andere vloeistoffen kunnen de elektronische onderdelen van het apparaat beschadigen. Beschadigde apparaten werken onder bepaalde omstandigheden niet meer correct of helemaal niet meer.

- ✓ Bescherm de elektronische onderdelen van de cilinder tegen water en andere vloeistoffen.

#### Klimatologische invloeden

Klimatologische invloeden zoals hitte, koude en vocht kunnen het apparaat beschadigen. Beschadigde apparaten werken onder bepaalde omstandigheden niet meer correct of helemaal niet meer.

- ✓ Gebruik het apparaat niet in corrosieve omgevingen (chloor, ammoniak, kalkrijk water).

- ✓ Gebruik het apparaat niet in ruimten met veel stof.
- ✓ Gebruik het apparaat niet in de nabijheid van warmtebronnen.

### **Verkeerd onderhoud en verkeerde reparatie**

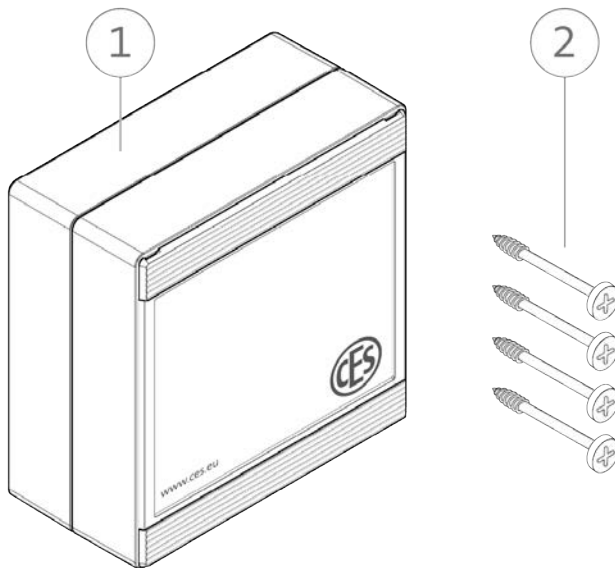
Verkeerde of nagelaten onderhouds- en reparatiewerkzaamheden kunnen tot gevolg hebben, dat het apparaat niet meer correct of helemaal niet meer werkt.

- ✓ Laat het apparaat ieder half jaar controleren en onderhouden door CES of een erkend leverancier.
- ✓ Laat reparaties altijd uitvoeren door gekwalificeerde technici.
- ✓ Gebruik uitsluitend door CES aanbevolen onderdelen en accessoires.
- ✓ Voer de werkzaamheden aan en in het apparaat alleen in spanningsloze toestand uit.

### 3 Over de deurcontroller TSG

De deurcontroller TSG1/SDC bewaakt en stuurt de in-/uitgangslezer van een deur. Op elke TSG1 kunnen in totaal vier lezers resp. wandlezers worden aangesloten. Wanneer per deur slechts één output voor de deuropening nodig is, kunnen twee deuren in één lezer worden aangestuurd.

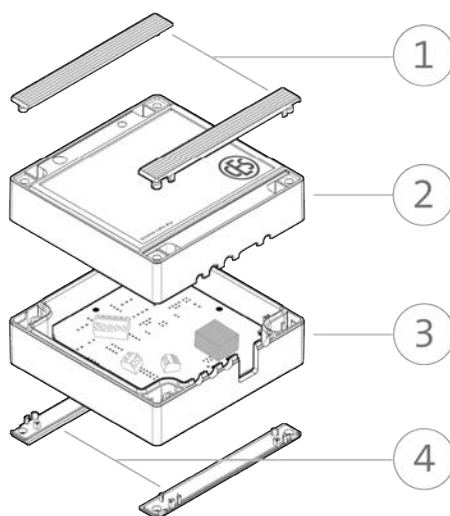
#### 3.1 Inhoud verpakking



1	Huisvesting
2	Bevestigingsschroeven bovenste deel van behuizing

#### 3.2 Beschrijving onderdelen

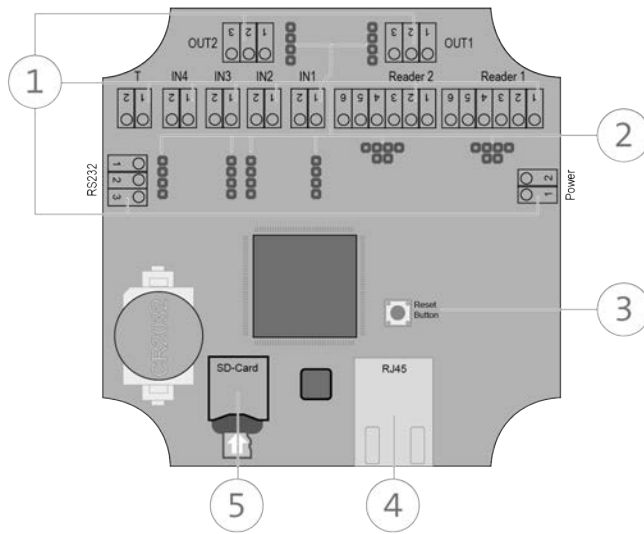
##### 3.2.1 Huisvesting



1	Afdekstrip voor
2	Bovenste deel van de behuizing
3	Onderste deel van behuizing
4	Afdekstrip achteraan



### 3.2.2 Board



1	Aansluitklemmen
2	Jumper / steekbruggen
3	Resetknop
4	RJ45 connector
5	Steekplaats SD Card

## 4 Montage

### Doelgroep van dit hoofdstuk:

- CES-leverancier
- Elektrotechnici
- Voor product opgeleide elektrotechnici
- Vakmensen IT/administratie

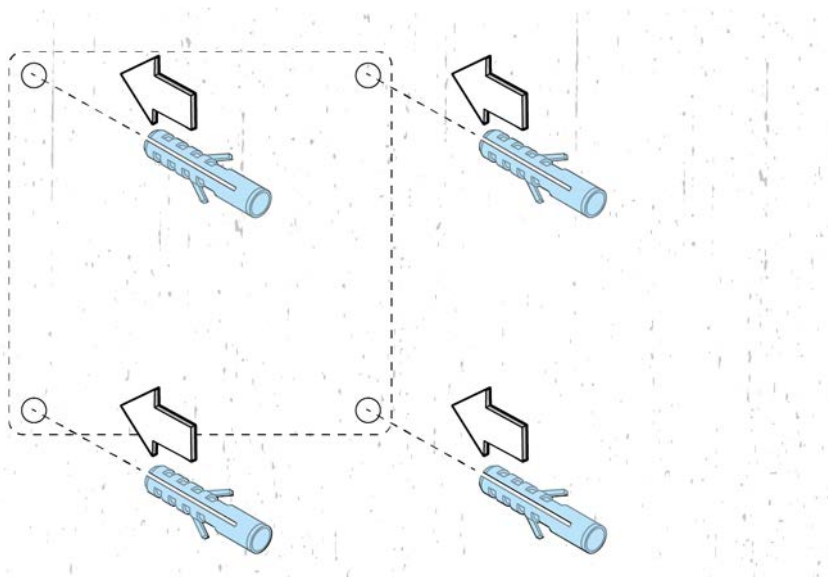
### Benodigd gereedschap:

Gereedschap		Nodig voor
	6 mm boor	Boorgaten voor bevestigingsbouten
	PZ2 Kruiskopschroevendraaier	Bevestigingsbouten
	Gegroefde schroevendraaier	Verwijderen van de afdekstrips



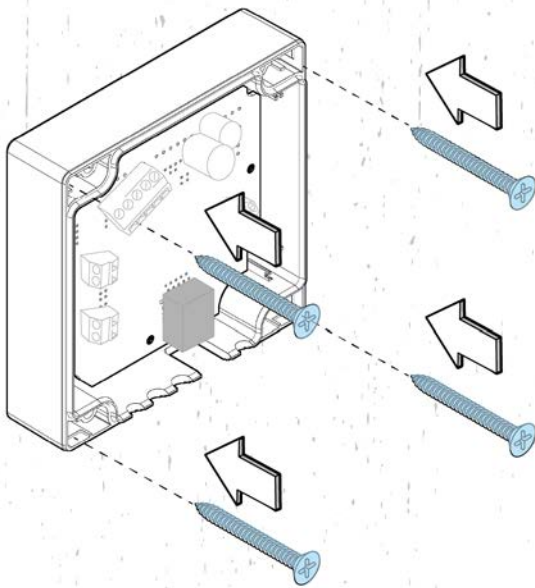
Gebruik geschikt bevestigingsmateriaal. Bij uw speciaalzaak kunt u rijggaten en bevestigingsschroeven verkrijgen voor bevestigingstechniek.

### 4.1 Montage voorbereiding

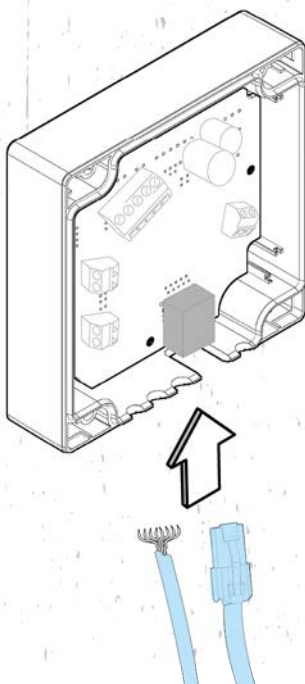


1. Boor de gaten voor de bevestigingsbouten.
2. Monteer deussels die zijn afgestemd op de ondergrond (niet inbegrepen in de leveringsomvang).

## 4.1.1 Montage



1. Zet de behuizing vast met 4 schroeven (niet inbegrepen in de leveringsomvang).



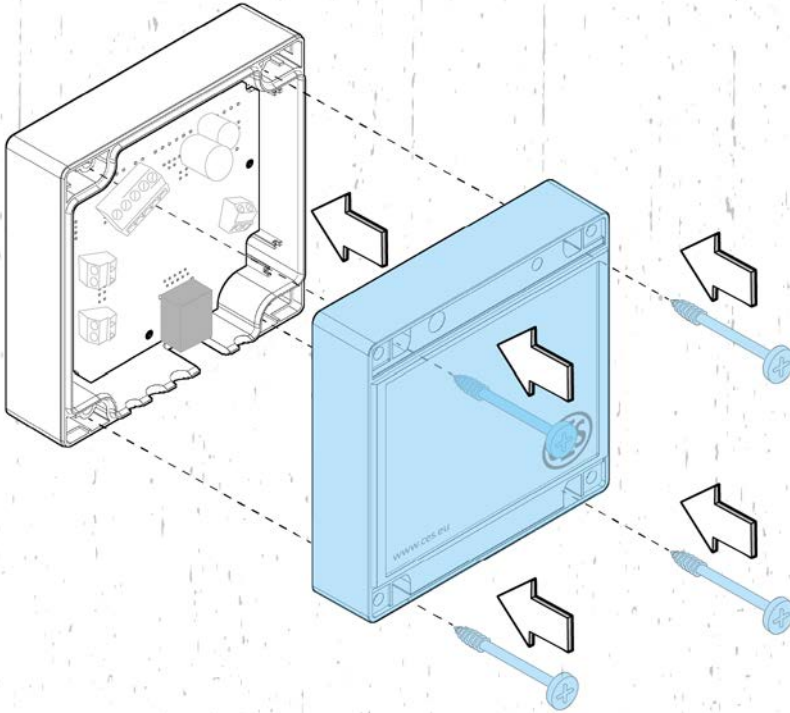
2. Voer de bedrading van beneden.



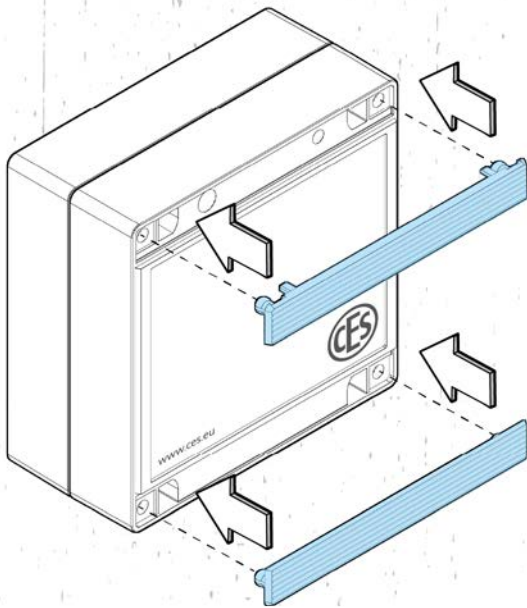
Zorg voor voldoende trekbelasting (b.v. met een kabelbinder).

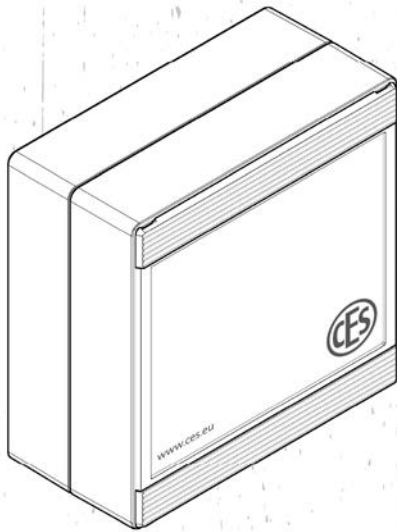
3. Sluit de aansluitingen aan volgens de respectieve klembezetting (zie installatiehandleiding van de aangesloten apparaten).

4. Bevestig het bovenste deel van het huis met schroeven (bij de levering inbegrepen).



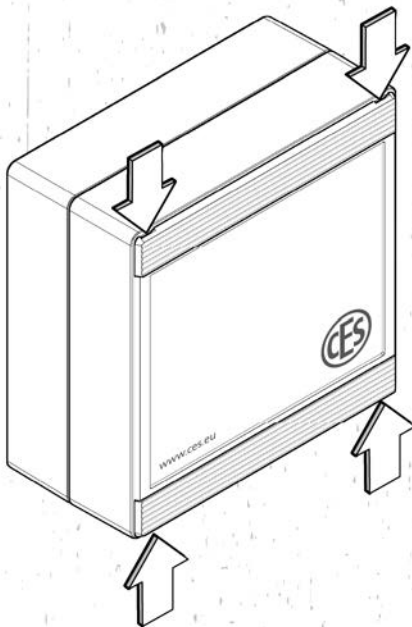
5. Zet de voorste afdekstrips vast.



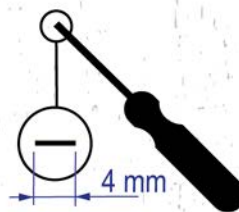


*De deurcontroller is gemonteerd.*

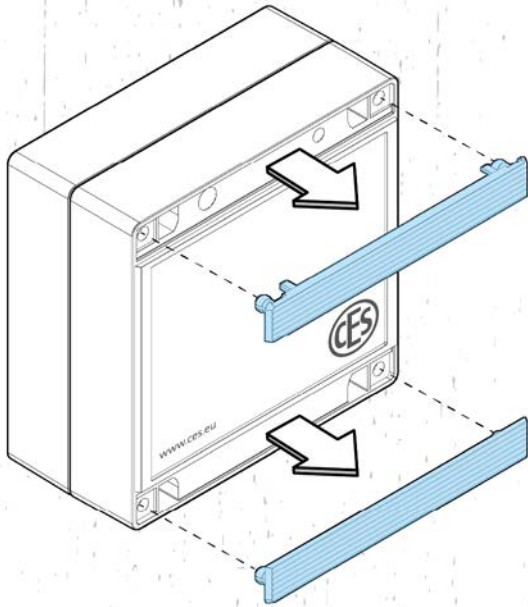
#### 4.1.2 Demontage



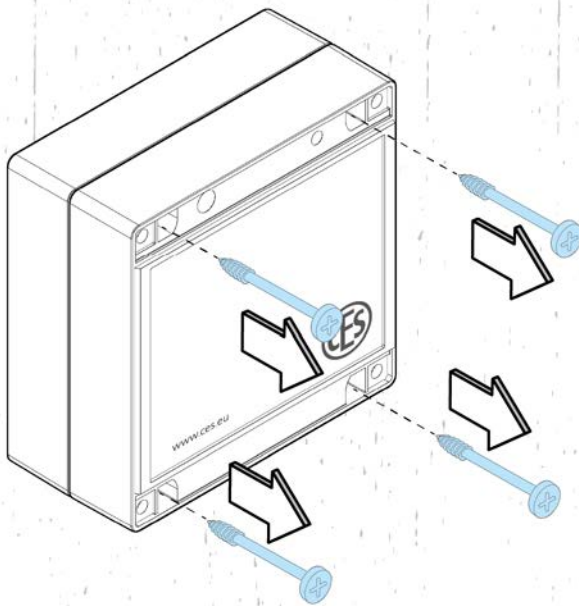
1. Verwijder voorzichtig de voorste afdekstrips met een geschikt gereedschap.



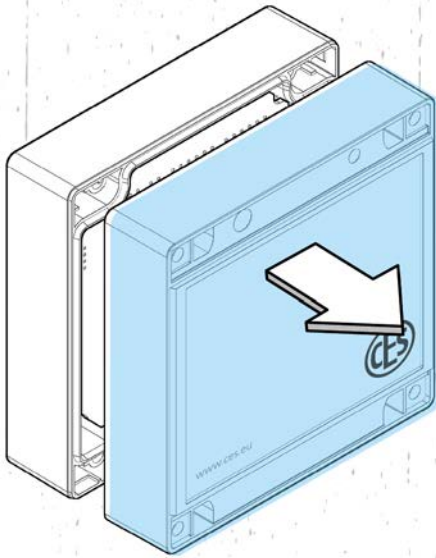
2. Verwijder de voorste afdekstrips.



3. Verwijder de bevestigingsschroeven van het bovenste deel van de behuizing.



4. Verwijder het bovenste deel van de behuizing..



*De behuizing is open.*

## 5 Aansluitingen en schakeloverzicht

### Doelgroep van dit hoofdstuk:

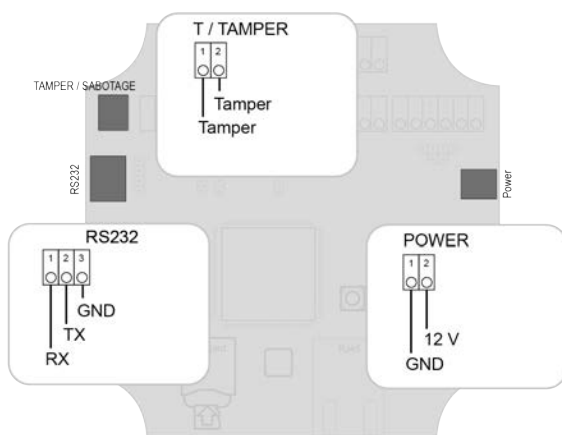
- CES-leverancier
- Elektrotechnici
- Voor product opgeleide elektrotechnici
- Vakmensen IT/administratie



**Gevaar voor beschadiging!** Voer de werkzaamheden aan en in het apparaat alleen in spanningsloze toestand uit.

### 5.1 Tamper – RS232 – Power

Voor de aansluiting van extra contacten, bijv. sabotage, en de aansluiting van de voedingsspanning.



#### 5.1.1 Tamper

Nr.	Aansluiting
1	Sabotage
2	Sabotage

#### 5.1.2 RS232

Nr.	Aansluiting	Functie
1	RX	Receive Data / kabel voor uitgaande data (negatieve logica)
2	TX	Transmit Data / kabel voor uitgaande data (negatieve logica)
3	GND	Ground. De signaalspanningen worden ten opzichte van deze leiding gemeten.

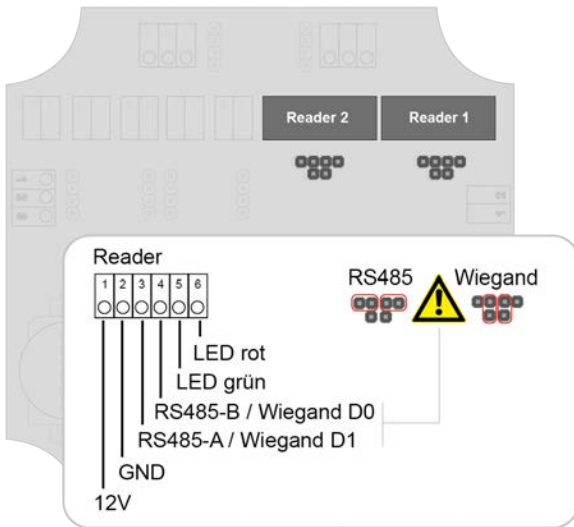
#### 5.1.3 Power

Nr.	Aansluiting	Functie
3	GND	Ground. De signaalspanningen worden ten opzichte van deze leiding gemeten.
1	+12 V DC	Stroomvoorziening



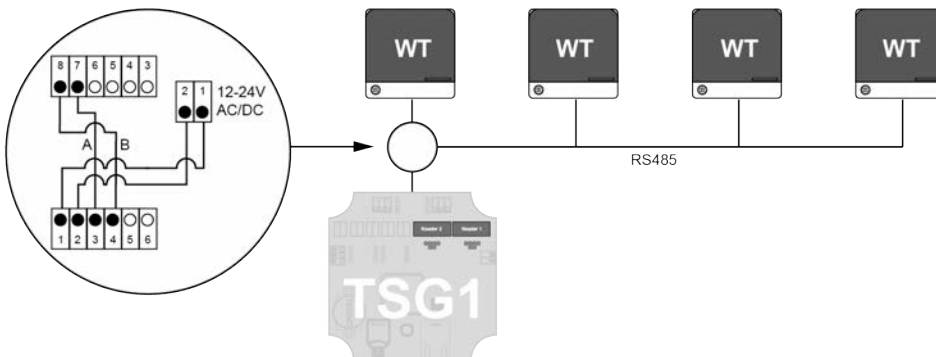
### 5.1.4 Reader 1-2

Voor de aansluiting van lezers en wandlezers.



Nr.	Aansluiting	Functie
1	12 V	Stroomvoorziening
2	GND	Ground. De signaalspanningen worden ten opzichte van deze leiding gemeten.
3	RS485-A / Wiegand D1	
4	RS485-B / Wiegand D0	
5	Led groen	Ground. De signaalspanningen worden ten opzichte van deze leiding gemeten.
6	Led rood	Ground. De signaalspanningen worden ten opzichte van deze leiding gemeten.

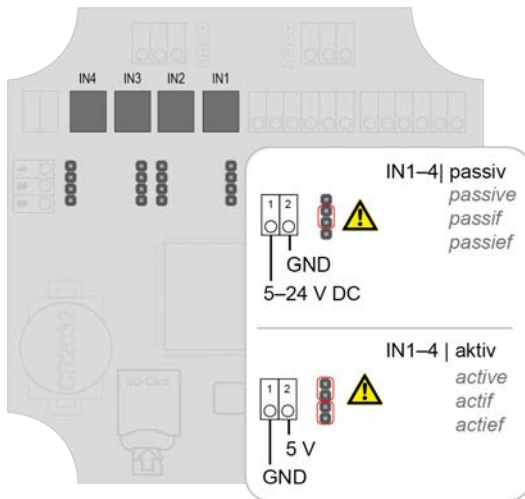
Verbinding deurcontroller met wandlezer:



### 5.1.5 IN1–4

Voor de aansluiting van deurcontact, vrijgaveschakelaar, vloerlus, inbraakalarmsysteem gereed voor inschakelen, inbraakalarmsysteem actief, bewegingsalarmsysteem geactiveerd enz.

 Voer de jumper-instellingen uit conform de interface-bezetting (actief/passief).



#### Passief

Nr.	Aansluiting	Functie
1	5–24 V DC	Stroomvoorziening
2	GND	Ground. De signaalspanningen worden ten opzichte van deze leiding gemeten.

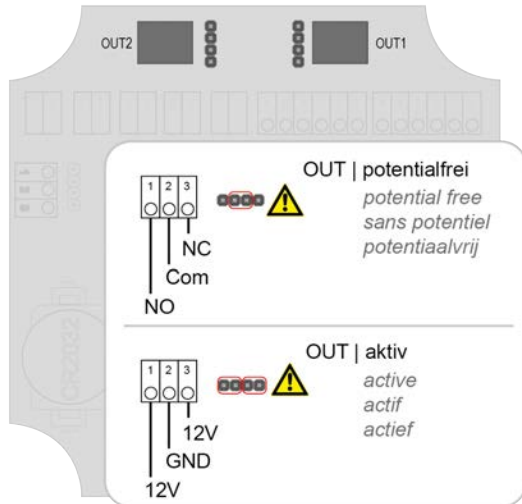
#### Actief

Nr.	Aansluiting	Functie
1	GND	Ground. De signaalspanningen worden ten opzichte van deze leiding gemeten.
2	5 V	Stroomvoorziening

### 5.1.6 OUT1-2

Voor de aansluiting van actoren (deuropener, motorslot...), activeren inbraakalarmsysteem, deuralarm, stil alarm, start videoregistratie enz.

\*Bij deuropeners zo mogelijk continu onder spanning met vrijloopdiode



#### OUT potentiaalvrij

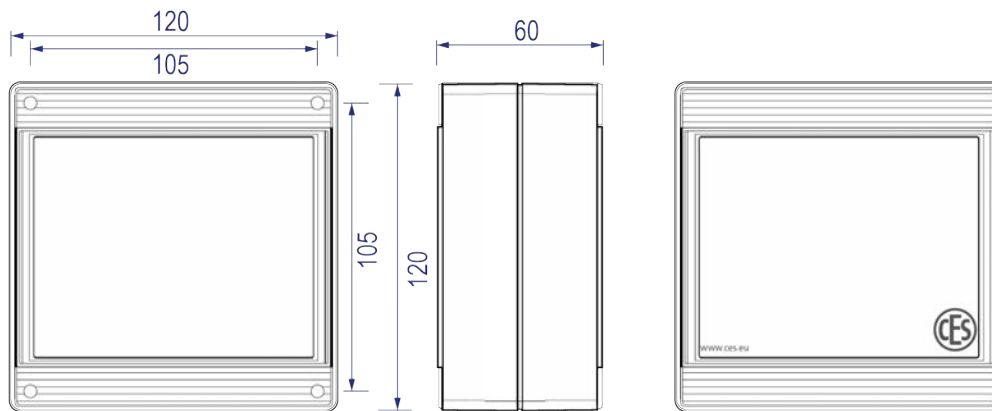
Nr.	Aansluiting
1	Maakcontact / NO
2	Wisselcontact / Com
3	Verbreekcontact / NC

#### OUT actief

Nr.	Aansluiting	Functie
1	12 V	Stroomvoorziening
2	GND	Ground. De signaalspanningen worden ten opzichte van deze leiding gemeten.
3	12 V	Stroomvoorziening

## 6 Technische gegevens

### 6.1 Afmetingen



Alle gegevens in mm

### 6.2 Kenmerken

<b>Artikelnaam</b>	Deurcontroller TSG1 (Art.-Nr. 348008V)
<b>Interfaces</b>	2x RS485, 2x Wiegand
<b>Input / Output</b>	4 x IN / 2 x OUT
<b>Max. stroomverbruik bij 12 V</b>	80 mA
<b>Bedrijfsvermogen Output 1-2 bij 12V</b>	$\Sigma 2,0 \text{ A} \pm 20\%$ (actief)
<b>Bedrijfsvermogen Reader 1 en 2 bij 12 V</b>	$\Sigma 2,0 \text{ A} \pm 20\%$
<b>Communicatie</b>	UDP Port 10001
<b>Ongeschikte klimaatomstandigheden</b>	Niet geschikt voor toepassing in corrosieve atmosferen (chloor, ammoniak, kalkwater)
<b>Beschermingsklasse</b>	IP30
<b>Bedrijfsspanning / PoE</b>	+12 V DC / PoE (IEEE 802.3af-2003 – Vermogen op terminal (PD) max. 12,95 W)

<b>Relaisuitgangen belastbaarheid potentiaalvrij</b>	
<b>Max. schakelvermogen</b>	60 W
<b>Max. schakelspanning</b>	30 V DC
<b>Max. schakelstroom</b>	2 A

## 7 Onderhoud

### Doelgroep van dit hoofdstuk:

- CES-leverancier
- Elektrotechnici
- Voor product opgeleide elektrotechnici
- Vakmensen IT/administratie

### 7.1 Regulier onderhoud

#### Apparaat

Laat het apparaat ieder half jaar controleren en onderhouden door CES of een erkend leverancier.

### 7.2 Schoonmaken

De toegankelijke buitendelen van uw apparaat (behuizing, schilden enz.) kunnen met een zachte vochtige doek worden afgenomen.



Gebruik geen smeermiddelen of olie voor het onderhoud van sluitapparaten.



Oplosmiddelhoudende reinigingsmiddelen kunnen de oppervlakken beschadigen. Gebruik daarom geen oplosmiddelhoudende reinigingsmiddelen.

### 7.3 Service

Voor ondersteuning en service kunt u contact opnemen met uw CES-leverancier.

## 8 Afvoeren

### 8.1 Aanwijzingen voor het afvoeren

#### Apparaat

Elke gebruiker is conform de Duitse wetgeving (Elektro- und Elektronikgerätegesetz, ElektroG) verplicht, afgedankte elektronische apparaten via de recycling af te voeren. Het afvoeren van elektronische apparaten via het huisvuil is verboden. Oude apparaten kunnen gratis bij de openbare inzamelpunten van uw gemeente worden afgegeven. U kunt het apparaat ook aan C.Ed. Schulte GmbH Zylinderschlossfabrik teruggeven. Houd er rekening mee, dat retourzendingen voldoende moeten zijn gefrankeerd.



Het symbool van de doorgekruiste afvalbak betekent: Afgedankte elektrische apparaten mogen niet bij het huisvuil.

Elektronische apparaten bevatten een groot aantal stoffen en materialen. Wanneer afgedankte elektrische en elektronische apparaten niet professioneel worden afgevoerd, kunnen vanwege de deels nog aanwezige schadelijke stoffen risico's ontstaan voor de gezondheid en het milieu. Bovendien kunnen via de professionele afvoer materialen worden teruggewonnen en hergebruikt, wat een wezenlijke bijdrage levert aan de besparing op natuurlijke hulpbronnen.

#### Verpakking

De verpakkingen van alle componenten zijn gemaakt van milieuvriendelijke herbruikbare grondstoffen. Dit zijn:

- Buitenverpakking en binnenverpakking van karton
- Binnenverpakking en beschermingsfolie van polyethyleen (PE)



Lever de verpakking in volgens de voorschriften voor gescheiden afvalinzameling.

Teaming up for security  
*since 1840*



**C.Ed. Schulte GmbH**  
**Zylinderschlossfabrik**

Friedrichstraße 243

D-42551 Velbert

☎ +49 2051 204 0

☎ +49 2051 204 229

✉ info@ces.eu