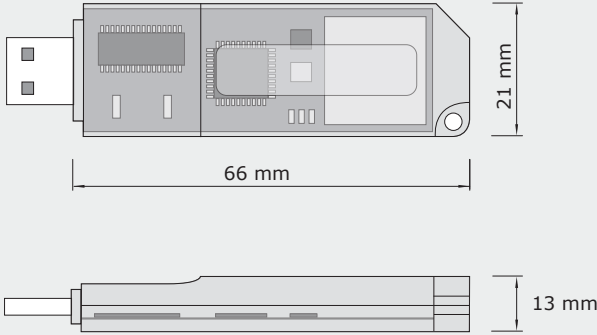


OMEGA FLEX  
RF-Stick (Chiavetta RF)



## OMEGA FLEX RF-Stick (Chiavetta RF)

### Dati tecnici

Codice articolo	342208V
Dimensioni	Lunghezza: ca. 66 mm, Larghezza: ca. 21 mm, Altezza: ca. 13 mm
Tensione di alimentazione	Via interfaccia USB
Connessione	Interfaccia USB, per sistema operativo Windows 7™ e Windows 8™
Frequenza di comunicazione	868 MHz
Portata radio	max. 10 m
Temperatura di esercizio	0 °C a + 60 °C
Condizioni ambientali	Non idoneo all'uso in atmosfera corrosiva (cloro, ammoniaca, acqua di calce), Umidità 0 - 95% senza condensa
Vita di servizio RF-Stick	Minimo 10 anni, Connettore USB: Max 1500 cicli di accoppiamento
LED di segnalazione	1 x verde = Elaborazione dei dati 1 x rosso = Errore 1 x blu = Pronto per l'uso
Requisiti di sicurezza	Trasmissione di dati crittografati, 128 Bit/AES

### Varianti

La chiavetta RF è disponibile in tre pacchetti diversi:

<b>Chiavetta RF (Art. n. 342208V)</b>	Contiene soltanto la chiavetta RF e un CD-ROM per l'ampliamento funzionale di impianti online e offline già in attività
<b>Kit con chiavetta RF (Art. n. 342189V)</b>	Contiene la chiavetta RF OMEGA, il RF-Stick-Master, il System Master OMEGA, un CD-ROM con software suite come mezzo di backup e una chiavetta USB con dati del programma e licenze
<b>Pacchetto per la programmazione con chiavetta RF (Art. n. 342185V)</b>	Contiene un netbook con la software suite CEStronics preinstallata, licenza per un impianto, chiavetta RF OMEGA, RF-Stick-Master, System Master OMEGA, chiavetta USB con licenza e file dati, CD-ROM con software suite come mezzo di backup

### Dati per l'ordine

Quantità	Codice art.	Denominazione	Particolarità